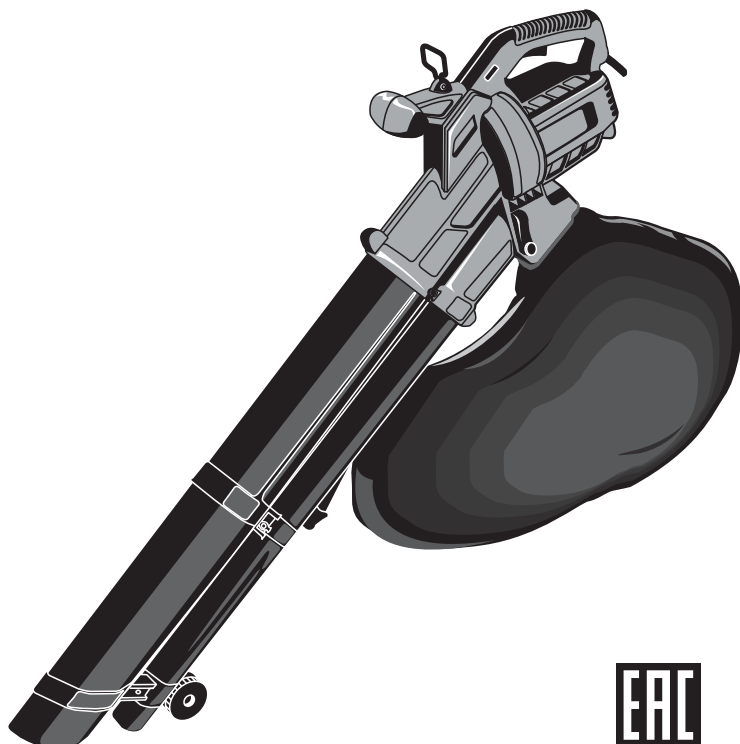


Руководство по эксплуатации

CARVER[®]

**ВОЗДУХОДУВКА-ПЫЛЕСОС
ЭЛЕКТРИЧЕСКАЯ**



модель

BV 2800E



ПО ВОПРОСАМ, СВЯЗАННЫМ С НЕИСПРАВНОСТЯМИ
ИЗДЕЛИЯ, ОБРАЩАЙТЕСЬ В СЕРВИСНЫЙ ЦЕНТР

**Адреса и телефоны ближайших
сервисных центров указаны на сайте**

www.uralopt.ru/services

ОГЛАВЛЕНИЕ

1. Общие сведения и назначение	4	8.1. Фиксация сетевого кабеля удлинителя.....	11
2. Правила безопасности при работе	5	8.2. Подключение к сети питания	11
2.1. Рабочее место	5	8.3. Подсоединение и регулировка длины наплечного ремня	11
2.2. Личная безопасность	5	8.4. Режимы работы садового пылесоса.....	11
2.3. Техника безопасности при работе садовым пылесосом	5	8.5. Регулировка скорости воздушного потока	12
2.4. Меры безопасности при использовании удлинителя	6	8.6. Включение / выключение оборудования.....	12
3. Комплектность	6	9. Техническое обслуживание	12
4. Знаки и символы на корпусе садового пылесоса	7	10. Транспортировка и хранение	13
5. Технические характеристики.....	7	11. Возможные неисправности	13
6. Основные элементы садового пылесоса	8	12. Гарантийные обязательства	14
7. Сборка оборудования.....	8		
8. Эксплуатация	11		

Уважаемый покупатель!

Благодарим Вас за приобретение воздуходувки-пылесоса электрической **CARVER®** (далее в настоящем руководстве — садовый пылесос).

При покупке изделия требуйте проверку его работоспособности.

Проверьте изделие на отсутствие механических повреждений, наличие и правильность заполнения гарантийного талона.



ВНИМАНИЕ!

Запрещено эксплуатировать садовый пылесос, не ознакомившись с инструкцией по эксплуатации.



В случае возникновения сложностей или вопросов, связанных с эксплуатацией или техническим обслуживанием оборудования, обращайтесь к уполномоченным дилерам.



Начиная использовать садовый пылесос, Вы тем самым подтверждаете, что ознакомились с правилами эксплуатации изделия и условиями гарантийного обслуживания, полностью поняли и принимаете их.

Несоблюдение указаний инструкции может привести к травме или повреждению оборудования.



Настоящее изделие относится к бытовой серии электроинструментов.

После непрерывной работы в течение 45 минут необходимо выключить садовый пылесос на 10-15 минут и дать ему остыть.



Не допускайте перегрузок инструмента!

Повреждения садового инструмента в условиях перегрузки и длительного использования без перерывов, не обеспечиваются гарантийным обслуживанием.

1. ОБЩИЕ СВЕДЕНИЯ И НАЗНАЧЕНИЕ

Пылесос садовый предназначен для быстрой и эффективной уборки опавшей листвы, скошенной травы, и мелкого растительного мусора на садовых участках, тротуарах, детских и спортивных площадках.

Основным элементом садового пылесоса является электродвигатель, на валу которого установлена крыльчатка. При вращении крыльчатки создается мощный поток воздуха, который, в зависимости от выбранного режима работы пылесоса, может двигаться по патрубкам в одном из двух направлений — режим всасывание с мульчированием или выдув.

При режиме всасывания листва засасывается в трубу, измельчается крыльчаткой и поступает в мешок мусоросборник.



ВНИМАНИЕ!
Запрещено всасывать в трубу садового пылесоса металлические, стеклянные, композитные материалы, а так же ткани, садовые шланги, пластики, камни, землю, уголь, ветки, любые жидкости. Попадание данных материалов может привести к выходу из строя садового пылесоса.



ВНИМАНИЕ!

Использование садового пылесоса в любых других целях, не предусмотренных настоящим руководством, является нарушением условий безопасной эксплуатации и прекращает действие гарантийных обязательств производителя.

Производитель и поставщик не несет ответственности за повреждения, возникшие в след-

ствие использования садового пылесоса не по назначению.



ВНИМАНИЕ!

Садовый пылесос не предназначен для коммерческого или профессионального использования.

Выход из строя садового пылесоса при профессиональном использовании не подлежит ремонту по гарантии.

2. ПРАВИЛА БЕЗОПАСНОСТИ ПРИ РАБОТЕ



Садовый пылесос является оборудованием повышенной опасности.

Чтобы избежать травм и других неприятных ситуаций при использовании садового пылесоса, следует СТРОГО соблюдать основные правила техники безопасности.

Прочитайте и запомните эти указания прежде, чем приступите к работе с садовым пылесосом.

2.1. Рабочее место

- Загроможденные плохо освещенные рабочие места являются причиной травматизма.
- Не включайте садовый пылесос во взрывоопасных помещениях, где присутствуют огнеопасные жидкости, газы или пыль.
- Используйте садовый пылесос на безопасном расстоянии от окружающих.
- Не отвлекайтесь — это может вызвать потерю контроля при работе и стать причиной травмы.

2.2. Личная безопасность

- Будьте внимательны, постоянно следите за тем, что Вы делаете при работе садовым пылесосом. Не используйте садовый пылесос в то время, ког-

да Вы утомлены или находитесь под воздействием лекарств или средств замедляющих реакцию, а также алкоголя или наркотических веществ. Это может привести к серьезной травме.

- Носите соответствующую одежду. Слишком свободная одежда и длинные распущенные волосы, могут попасть в движущиеся части работающего садового пылесоса. Руки должны быть сухими и чистыми от маслянистых веществ.
- Следует обращать внимание на предметы, которые могут помешать в работе и о которые можно споткнуться. Все время необходимо следить за сохранением устойчивого положения.

2.3. Техника безопасности при работе садовым пылесосом

- Носите прочную рабочую одежду с длинными рукавами, прочные тонкие перчатки, прочную нескользящую рабочую обувь, защитную каску и щиток (рис. 1).
- Никогда не работайте в открытой одежде и обуви типа сандалий или босиком.
- Не позволяйте окружающим находиться вблизи садового пылесоса во время работы.



- Перед началом работы осмотрите местность вокруг, оцените рельеф и наличие каких-либо препятствий, которые могут помешать работе.

- Перед началом работы убедитесь, что садовый пылесос не касается посторонних предметов.

- Не направляйте струю воздуха из садового пылесоса на людей или животных

- Не работайте садовым пылесосом, если он поврежден, неправильно собран или его части ненадежно закреплены.

- Руки должны быть сухими и чистыми от маслянистых веществ.

- Область в радиусе 15 м вокруг работающего с садовым пылесосом должна рассматриваться, как зона повышенной опасности. Когда работают несколько человек, необходимо соблюдать дистанцию между ними, обеспечивающую безопасную работу.

- Все виды обслуживания садового пылесоса кроме указанных в п. 9. должны проводиться только в уполномоченных сервисных центрах.

- Используйте садовый пылесос только по назначению.

- Выключайте из сети при техническом обслуживании.

2.4. Меры безопасности при использовании удлинителя

При работе на улице используйте специальный удлинитель. Поперечное сечение (диаметр) провода (максимальная длина удлинителя — 50 м), должно быть не менее 1,5 мм². Сетевой шнур и удлинитель инструмента всегда должен быть сзади Вас.

Следите за тем, чтобы кабель не застрял или не перерезался о предметы с острыми краями. Удлинитель длиной более 30 м снижает технические характеристики садового пылесоса.

3. КОМПЛЕКТНОСТЬ

1. Пылесос..... 1 шт.
2. Труба всасывающая/выдувная 1 компл.
3. Мешок мусоросборник 1 шт.
4. Направляющий ролик..... 1 шт.
5. Ремень наплечный..... 1 шт.
6. Комплект крепежа..... 1 шт.
7. Руководство по эксплуатации..... 1 шт.



Если комплектность упаковки нарушена или запасные части повреждены при транспортировке, обратитесь к своему продавцу.



Технические характеристики и комплект поставки могут быть изменены производителем без предварительного уведомления.

4. ЗНАКИ И СИМВОЛЫ НА КОРПУСЕ САДОВОГО ПЫЛЕСОСА

	Прочитайте инструкцию перед началом эксплуатации		Наденьте защитный шлем, очки и наушники
	Наденьте рукавицы, носите закрытую обувь		Опасность поражения электрическим током
	Внимание!		Отключайте питание оборудования во время транспортировки
	Не работать во время дождя!		Не используйте поврежденные провода для питания оборудования
	Не прикасайтесь руками к вращающемуся механизму!		Остерегайтесь отбрасывания предметов вращающимся ножом измельчителя

5. ТЕХНИЧЕСКИЕ ХАРАКТЕРИСТИКИ

Модель	BV 2800E
Мощность, Вт	1200-2800
Напряжение/частота сети, В/Гц	~230 / 50
Обороты двигателя, об/мин	10 000-15 000
Производительность, м3/час	720
Количество режимов работы	2
Объем мусоросборника, л	40
Скорость воздушного потока, м/с	45-75
Длина электрокабеля, м	0,25
Регулировка оборотов двигателя	✓
Колеса	✓
Ремень наплечный	✓
Габариты упаковки, см	45 x 20 x 36
Вес брутто/нетто, кг	4,1 / 3,5

6. ОСНОВНЫЕ ЭЛЕМЕНТЫ САДОВОГО ПЫЛЕСОСА

Расположение основных элементов садового пылесоса:

1. Большая нижняя труба
2. Малая нижняя труба (эжектор)
3. Верхняя труба (в сборе)
4. Направляющие ролики
5. Мешок для сбора мусора
6. Передняя рукоятка
7. Силовой кабель
8. Корпус двигателя
9. Регулятор оборотов двигателя
10. Выключатель
11. Рычаг переключения режима

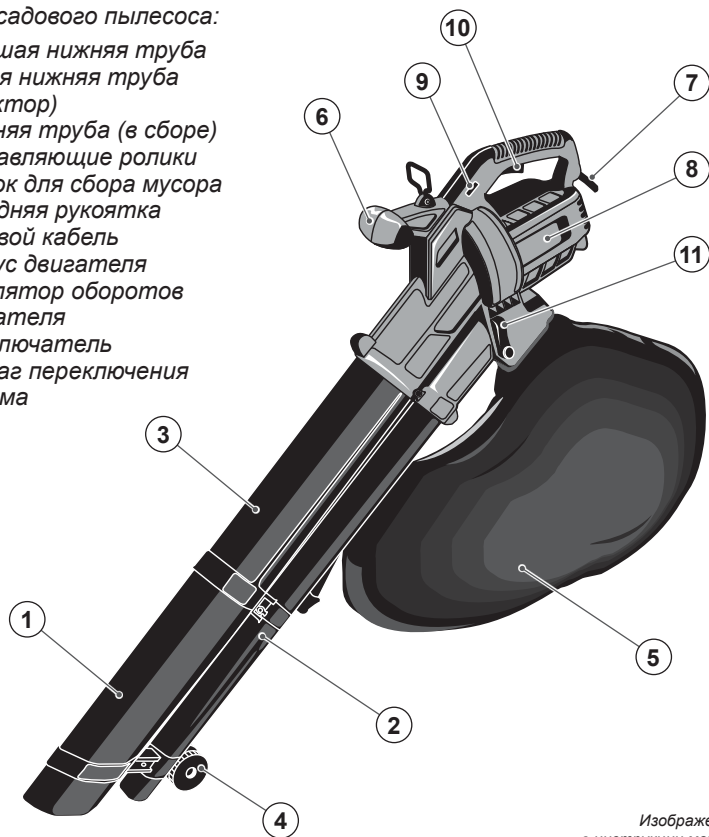


Рис. 2

Изображение в инструкции может отличаться от реального.

7. СБОРКА ОБОРУДОВАНИЯ

1. Совместите большую (1) и малую (2) нижние трубы с верхней трубой в сборе (3).

Сначала полностью вставьте малую нижнюю трубу (2) до упора. Затем повторите то же действие с большой нижней трубой (1). Закрепите соединение при помощи винта

среднего размера посередине обеих труб (рис. 3, деталь А).

2. Совместите собранные трубы с узлом двигателя и вставьте их полностью до упора. Закрепите трубы длинным винтом с крестообразным шлицем посередине обеих труб (рис. 3, деталь В).

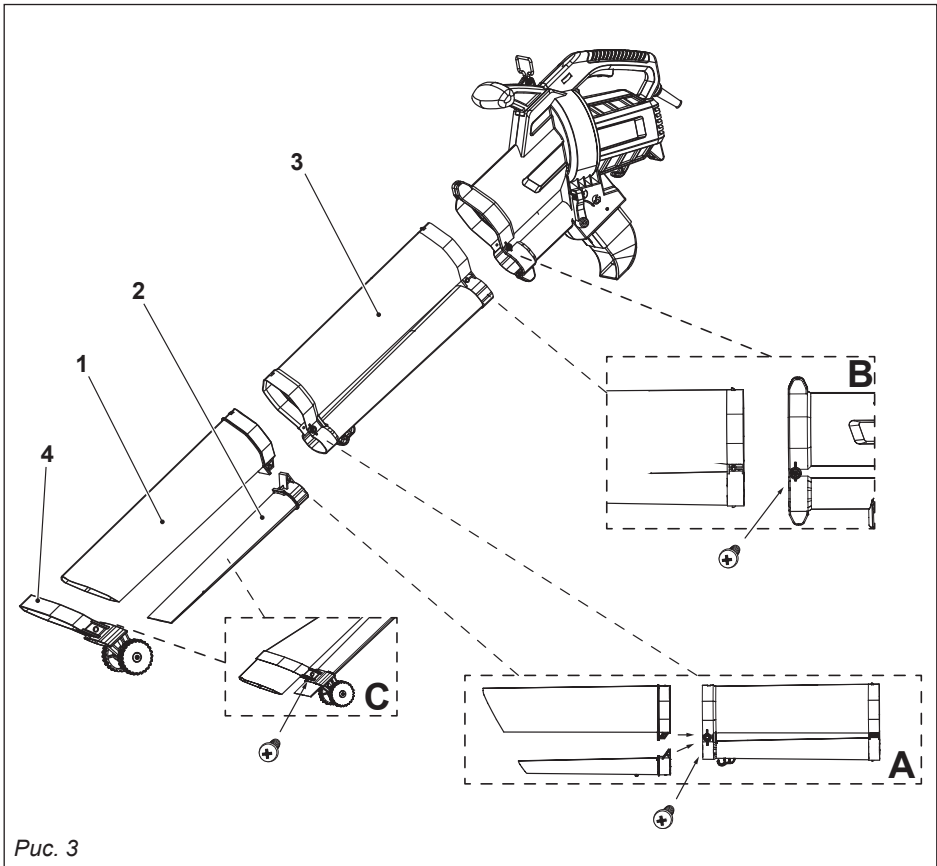


Рис. 3



ВНИМАНИЕ!

После полной сборки труб их не рекомендуется разбирать или вынимать из узла двигателя!

Свяжитесь с квалифицированным специалистом в случае необходимости разборки, например, для устранения засора или замены поврежденных деталей трубы, если у вас возникают трудности с обслуживанием.

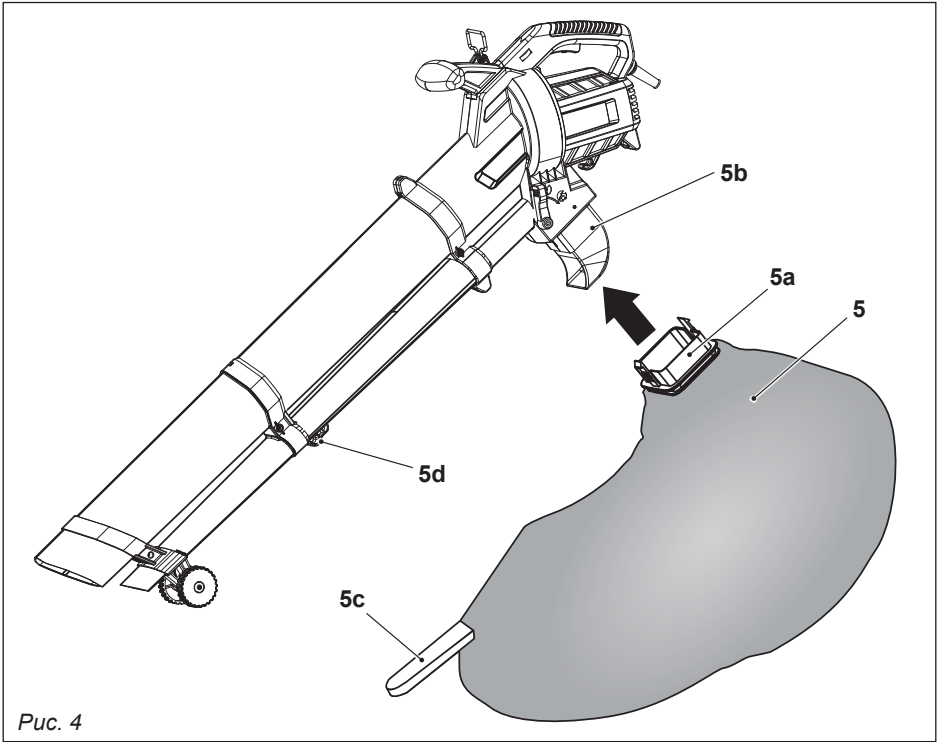
3. Присоедините направляющий ролик (4) к трубам. Закрепите направляющий ролик (4) при помощи корот-

кого винта с крестообразным шлицем (рис. 3, деталь С).

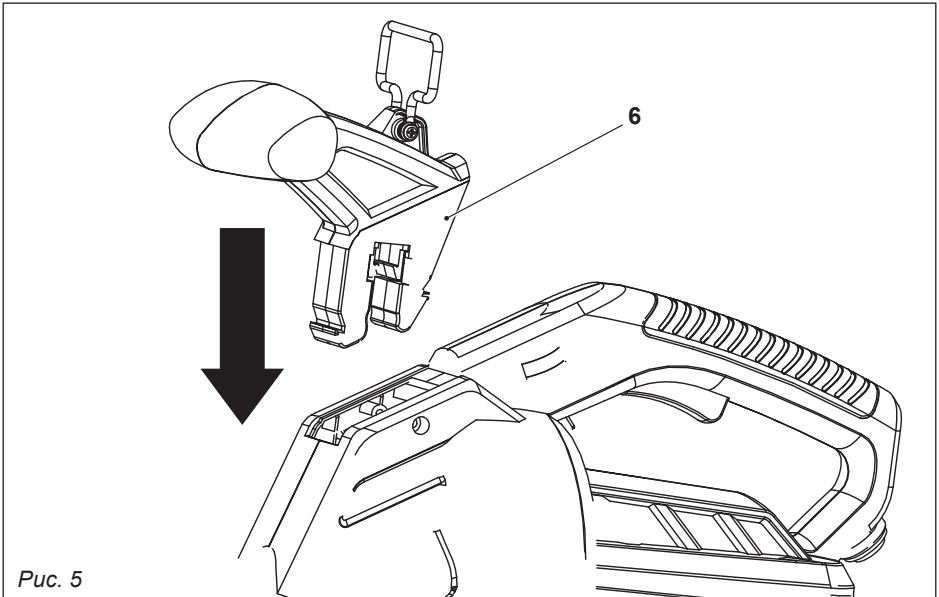
4. Совместите разъем (5a) на мешке для сбора мусора (5) с выходным патрубком (5b) и установите его на место. Присоедините свободно-подвешенную петлю (5c) к крюку (5d).

Чтобы снять мешок-сборник, слегка нажмите фиксаторы и, не отпуская их, с небольшим усилием потяните разъем мешка.

5. Соберите переднюю рукоятку (6), вставьте переднюю рукоятку (6) в садовый пылесос и нажимайте до тех пор, пока она не будет надежно установлена.



Puc. 4



Puc. 5

8. ЭКСПЛУАТАЦИЯ

Перед началом эксплуатации:

1. Зафиксируйте сетевой кабель и подключите к удлинителю.
2. Отрегулируйте длину наплечного ремня.
3. Выберите необходимый режим работы пылесоса: всасывание или выдув.
4. Установите необходимую скорость воздушного потока.

8.1. Фиксация сетевого кабеля удлинителя

Для предотвращения случайного отсоединения силовой вилки сетевого кабеля (7) от разъема удлинителя — зафиксируйте силовой кабель удлинителя (7a), на корпусе двигателя при помощи крючка фиксации сетевого кабеля удлинителя (рис. 6).

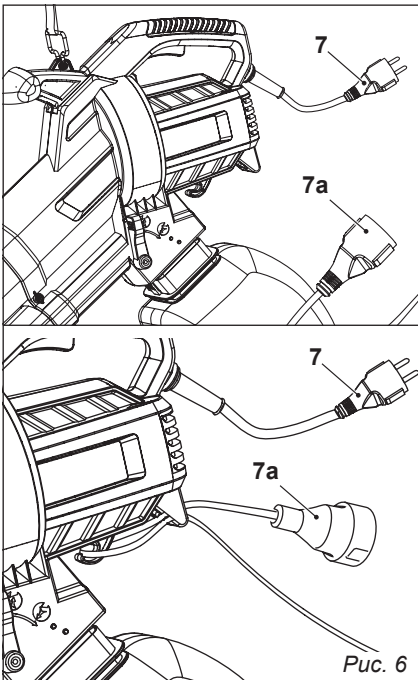


Рис. 6

8.2. Подключение к сети питания

Подключать пылесос необходимо к однофазной розетке переменного тока. Для безопасности пылесос нужно подключать к электросети через устройство защитного отключения срабатывающего при возникновении тока утечки 30 мА.



Используйте удлинитель с сечением кабеля не менее 1,5 мм², при условии, что длина удлинителя не будет превышать 50 метров.

8.3. Подсоединение и регулировка длины наплечного ремня

Для удобства работы садовым пылесосом очень важно правильно отрегулировать наплечный ремень так, чтобы направляющие ролики (4) (рис. 2) пылесоса касались поверхности земли.

При правильно сбалансированной посадке наплечного ремня вы сможете работать садовым пылесосом без усталости длительное время.

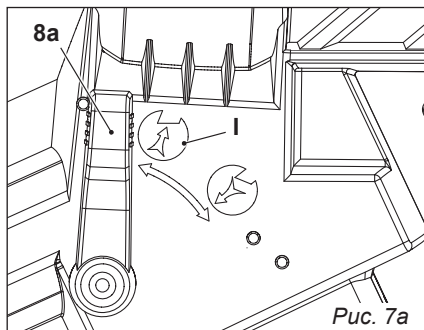
8.4. Режимы работы садового пылесоса

1. Всасывание: при выборе данного режима работы осуществляется всасывание в трубу листья, после чего листья проходят процесс мульчирования и поступает в мешок мусоросборник в измельченном виде.

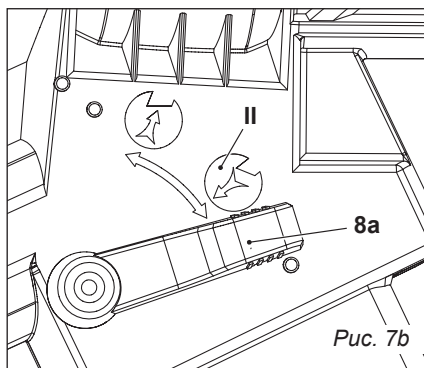
2. Выдув: при данном режиме происходит сдувание мусора с газонов, тротуаров и т.д. при помощи струи воздуха, выдуваемого из сопла выдувной трубы. При этом осуществляется быстрая очистка территории от мусора, и сбор опавших листьев в аккуратные кучки.

Установка режимов работы садового пылесоса:

Для установки режима «Всасывание» переместите рычаг выбора режимов работы (8а) до упора в положение (I), *рис. 7а*.

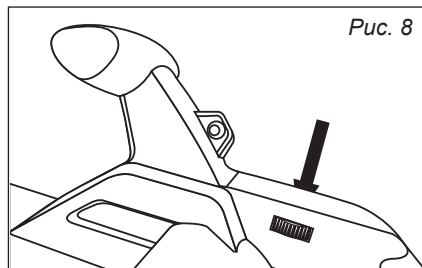


Для установки режима «Выдув» переместите рычаг выбора режимов работы (8а) в положение (II), *рис. 7б*.



8.5. Регулировка скорости воздушного потока

Скорость воздушного потока можно регулировать путем вращения механического регулятора (9) (*рис. 2*) в пределах 6 позиций. Нужное значение скорости будет отображаться в окошке. Скорость воздушного потока будет минимальной при отображении в окошке цифры 1, и максимальной, когда в окошке будет отображаться цифра 6 (*рис. 8*).



8.6. Включение / выключение оборудования

Чтобы включить садовый пылесос, подсоедините пылесос к соответствующему источнику электропитания и нажмите на выключатель (10) (*рис. 2*).

Чтобы отключить пылесос, отпустите выключатель (10) (*рис. 2*).

Отсоедините сетевой кабель пылесоса от источника электропитания.

9. ТЕХНИЧЕСКОЕ ОБСЛУЖИВАНИЕ



ВНИМАНИЕ!

Перед техническим обслуживанием проверяйте, что пылесос отключен от электросети.

– Все виды ремонта и технического обслуживания садового пылесоса должны производиться квалифици-

рованным персоналом уполномоченных ремонтных мастерских, кроме указанных в данном руководстве.

– Каждый раз по окончании работы очищайте корпус пылесоса, всасывающий патрубок и мешок от мусора и пыли.

Для чистки корпуса используйте мягкую ткань или салфетку. Устой-

чивые загрязнения рекомендуется устранять при помощи мягкой ткани, смоченной в мыльной воде. Недопустимо использовать для устранения

загрязнений растворители: бензин, спирт и т.п. Применение растворителей может привести к повреждению корпуса пылесоса.

10. ТРАНСПОРТИРОВКА И ХРАНЕНИЕ

При транспортировании должны быть исключены любые возможные удары и перемещения упаковки с пылесосом внутри транспортного средства.

Пылесос в упаковке изготовителя можно транспортировать всеми видами крытого транспорта при температуре воздуха от -50°C до $+50^{\circ}\text{C}$ и относительной влажности не бо-

лее 80% (при температуре $+25^{\circ}\text{C}$) в соответствии с правилами перевозки грузов, действующих на данном виде транспорта.

Пылесос должен храниться в упаковке изготовителя в отапливаемом вентилируемом помещении при температуре от $+5$ до $+40^{\circ}\text{C}$ и относительной влажности до 80% (при температуре $+25^{\circ}\text{C}$).

11. ВОЗМОЖНЫЕ НЕИСПРАВНОСТИ

Неисправность	Вероятная причина	Способ устранения
Двигатель не запускается	1. Нет напряжения в сети питания	1. Проверить наличие напряжения в сети*
	2. Неисправен выключатель	2. Проверить выключатель (обратиться в сервисный центр)
	3. Статор или якорь сгорели	3. Обратитесь в сервисный центр
	4. Между крыльчаткой и корпусом попала ветка	4. Очистите пылесос*
Двигатель не развивает полную скорость и не работает на полную мощность	1. Низкое напряжение в сети	1. Проверить напряжение в сети
	2. Переполнен мешок	2. Опустошите мешок*
	3. Слишком длинный шнур питания	3. Замените шнур на более короткий*
При работе слышны посторонние звуки	Под крыльчаткой застрял мусор	Очистите пылесос*

**Не требует обращения в сервисный центр*

Все виды ремонта садового пылесоса должны производиться квалифицированным персоналом уполномоченных ремонтных мастерских.

12. ГАРАНТИЙНЫЕ ОБЯЗАТЕЛЬСТВА

Гарантийный срок эксплуатации садового пылесоса — 12 месяцев со дня продажи.

Неисправности, допущенные по вине изготовителя, в течение гарантийного срока устраняются бесплатно.

Срок службы — 5 лет.



ВНИМАНИЕ!
Самостоятельная разборка узлов пылесоса в течение гарантийного срока эксплуатации запрещена.

Гарантия не распространяется на изделия с повреждениями, наступившими в результате их эксплуатации с нарушением требований данного руководства:

- выход из строя защитного устройства или обмоток электродвигателя из-за перегрузок

- механических повреждений в результате удара, падения и т.п.;

- повреждения в результате воздействия огня, агрессивных веществ;
- проникновения жидкостей, посторонних предметов внутрь изделия;

- работа с перегрузкой электродвигателя, результатом чего являются одновременное сгорание обмоток якоря и статора, сгорание обмоток якоря и оплавление внутренней полости корпуса электродвигателя;

- небрежное обращение с инструментом при работе и хранении проявлением чего являются следы оплавления или трещины, вмятины на наружных поверхностях изделия, сильное загрязнение, повреждение шнура питания, коррозия деталей изделия;

- проведения технического обслуживания с нарушением сроков периодичности (длина щётки электродвигателя менее 8 мм);

- на изделия, вышедшие из строя по причине неправильной эксплуатации.

- гарантия не распространяется на расходные материалы и быстроснашиваемые детали: колеса, ремни, детали крепежа, крыльчатку пылесоса, мешок для сбора мусора.

Гарантия с инструмента снимается в случае:

- использования инструмента не по назначению;

- применение комплектующих, не предусмотренных данным руководством;

- разборки при попытке устранения дефекта покупателем;

- самовольного изменения конструкции;

- появления дефектов, вызванных действием непреодолимой силы (пожар, наводнение, удар молнии и др.).

При отсутствии в гарантийных талонах даты продажи и штампа магазина претензии не принимаются.



Инструкции, указанные в данном руководстве, не относятся к абсолютно всем ситуациям, которые могут возникнуть.



Оператор должен осознавать, что контроль над практической эксплуатацией и соблюдение всех предосторожностей, входит в его непосредственные обязанности.



ПО ВОПРОСАМ, СВЯЗАННЫМ С НЕИСПРАВНОСТЯМИ
ИЗДЕЛИЯ, ОБРАЩАЙТЕСЬ В СЕРВИСНЫЙ ЦЕНТР

**Адреса и телефоны ближайших
сервисных центров указаны на сайте**

www.uralopt.ru/services

Дата изготовления:

Импортер:

ООО «УРАЛОПТИНСТРУМЕНТ», 614068, РФ, г. Пермь,
ул. Лесозаводская, 6. Тел./факс: (342) 237-16-52, 218-24-85

Изготовитель:

ДЖЕЖИАНГ ЙАТ ЭЛЕКТРИКЛ АППЛАЕНС КО., ЛТД
1 Шуида Роуд, Йаксин Таун, Саус Лейк Зоун,
314009, Джиаксинг, Джежианг, Китай



Актуальная информация о действующих
адресах сервисных центров доступна
на нашем сайте:
www.uralopt.ru/services