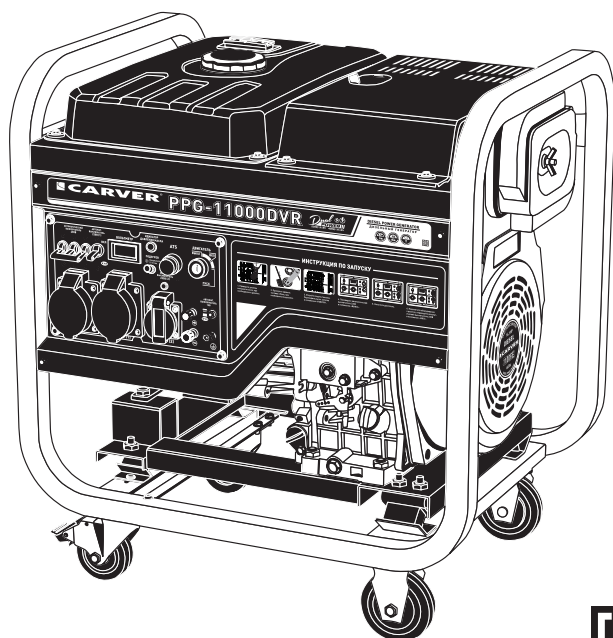


Руководство по эксплуатации

CARVER[®]

ГЕНЕРАТОР ДИЗЕЛЬНЫЙ DIESEL POWER GENERATOR



модель

PPG-11000DVR

ЗНАКИ И СИМВОЛЫ НА ДИЗЕЛЬНОМ ГЕНЕРАТОРЕ

	<p>Внимательно прочитайте руководство по эксплуатации перед использованием дизельного генератора</p>		<p>Во время работы используйте защитные наушники</p>
	<p>Внимание!</p>		<p>Запрещается заправка топливного бака при работающем двигателе, а также вблизи источников огня.</p>
	<p>Запрещается запуск и работа двигателя в закрытых помещениях. Следите за отсутствием утечки топлива.</p>		<p>Высокая температура! Не прикасайтесь к горячим частям!</p>
	<p>Выхлопы работающего двигателя содержат угарный газ (CO), опасный для Вашего здоровья.</p>		<p>Не эксплуатировать под дождем. Не допускать попадания влаги на генератор.</p>

ОГЛАВЛЕНИЕ

1. Назначение.....	4	7.3. Запуск генератора.....	13
2. Технические характеристики	5	7.4. Остановка двигателя	14
3. Основные части и узлы генератора.....	6	7.5. Подключение потребителей.....	15
4. Комплект поставки.....	7	7.6. Эксплуатация генератора с подключением блока ввода резерва	15
5. Инструкция по технике безопасности.....	7	8. Техническое обслуживание	15
6. Подготовка генератора к работе	10	8.1. Замена масла в двигателе	15
6.1. Заправка маслом	10	8.2. Обслуживание воздушного фильтра	17
6.2. Заправка топливом	11	9. Хранение и транспортировка	17
6.3. Заземление.....	11	10. Гарантийные обязательства	17
7. Эксплуатация генератора	12		
7.1. Проверка перед запуском.....	12		
7.2. Проверка уровня топлива	13		



ПО ВОПРОСАМ, СВЯЗАННЫМ С НЕИСПРАВНОСТЯМИ
ИЗДЕЛИЯ, ОБРАЩАЙТЕСЬ В СЕРВИСНЫЙ ЦЕНТР

**Адреса и телефоны ближайших
сервисных центров указаны на сайте**

www.uralopt.ru/services

УВАЖАЕМЫЙ ПОКУПАТЕЛЬ!

Благодарим Вас за приобретение дизельного генератора **CARVER®** (далее — генератора).

Руководство по эксплуатации содержит всю необходимую информацию для безопасной эксплуатации и необходимого технического обслуживания генераторов **CARVER®**. Данное Руководство является неотъемлемой частью комплекта поставки генератора, сохраняйте его на протяжении всего срока эксплуатации.

Запрещается начинать эксплуатацию генератора, не ознакомившись с данным руководством.

Начиная использовать генератор, Вы тем самым подтверждаете, что ознакомились с правилами эксплуатации изделия и условиями гарантийного обслуживания, полностью поняли и принимаете их.



В случае возникновения сложностей или вопросов, связанных с эксплуатацией генератора, обращайтесь в специализированный сервисный центр, региональному дилеру, продавцу изделия.

- Несоблюдение указаний инструкции может привести к травме или повреждению оборудования.
- Дизельный генератор вырабатывает напряжение опасное для человека,
- При эксплуатации обязательно соблюдайте меры электробезопасности при работе с электроустановками.
- Эксплуатация генератора имеющего неисправности запрещена.

Гарантийный талон, заполненный соответствующим образом, дает вам право обращаться в авторизованные сервисные центры производителя, без предоставления кассового чека, либо другого документа, подтверждающего факт покупки изделия, не зависимо от региона продаж и места обращения.

Сервисные Центры в праве отказать в приеме инструмента, не имеющего заполненного гарантийного талона заверенного печатью продавца.

Для оформления гарантийного талона или передачи оборудования, имеющего недостатки, на основании фискального документа, обратитесь к своему продавцу.

Список авторизованных сервисных центров указан на сайте производителя.

В случае отсутствия сервисного центра в вашем регионе все вопросы, связанные с гарантийными обращениями, направляйте продавцу техники.

1. НАЗНАЧЕНИЕ

Дизельные генераторы предназначены для организации автономной точки электроснабжения (резервного источника питания), обеспечивающей питание бытовых электроприборов, бытового электроинструмента, нагревательных и осветительных приборов, работающих от сети переменного тока 230В~50Гц.

Не предназначены для профессионального, коммерческого использования.

Не предназначены для использования с устройствами, требующими постоянного нейтрального проводника.

Не предназначены для подключения к сетям общего пользования.

Не предназначены для параллельного подключения двух и более генераторов в одну сеть.

Не предназначены для питания асинхронных электродвигателей, пусковой ток которых превышает максимальную мощность электроустановки генератора.

Не предназначены для работы в закрытых помещениях без организации системы выпуска отработанных газов вне помещения.

Не предназначены для работы в закрытых помещениях без организации системы выпуска отработанных газов вне помещения.

Совместимость подключения газовых отопительных котлов, уточняйте у производителя газового оборудования, некоторые модели оборудования могут быть не совместимы с выходными параметрами сети генератора.

2. ТЕХНИЧЕСКИЕ ХАРАКТЕРИСТИКИ

Модель	PPG-11000DVR
Модель двигателя	LT1100FE
Крутящий момент, Н·м при 2880 об/мин	27,4
Тип двигателя	Дизельный, 1-цилиндр., 4-такт., с воздушным охлаждением OHV
Мощность двигателя, кВт / л.с.	10,4 / 14,1
Номинальная / максимальная мощность альтернатора при 230В, кВт	8,1 / 9
Номинальная / максимальная мощность альтернатора при 400В, кВт	9 / 10
Выходное напряжение, В	АС ~230 / 50, ~400 / 50, DC 12
Тип розеток	1x16A 230В + 1x40A/230В + 1x16A/400В
Время непрерывной работы при 100% нагрузке, ч	8
Расход топлива, г/кВт·час	≤250
Рабочий объем двигателя, см ³	667
Автомат защиты	✓
Устройство защиты двигателя при пониженном давлении масла	✓
Порт АВР	✓
Колеса	✓
Аккумуляторная батарея, В / А·ч	12 / 36
Система запуска	Электростартер
Уровень звукового давления, (Lwa), dB	96
Емкость картера двигателя, л	2,2
Используемое топливо	Дизельное
Емкость топливного бака, л	20
Габариты упаковки, см	78 x 63 x 71
Вес нетто / брутто, кг	140,3 / 150,2

3. ОСНОВНЫЕ ЧАСТИ И УЗЛЫ ГЕНЕРАТОРА (рис. 1)

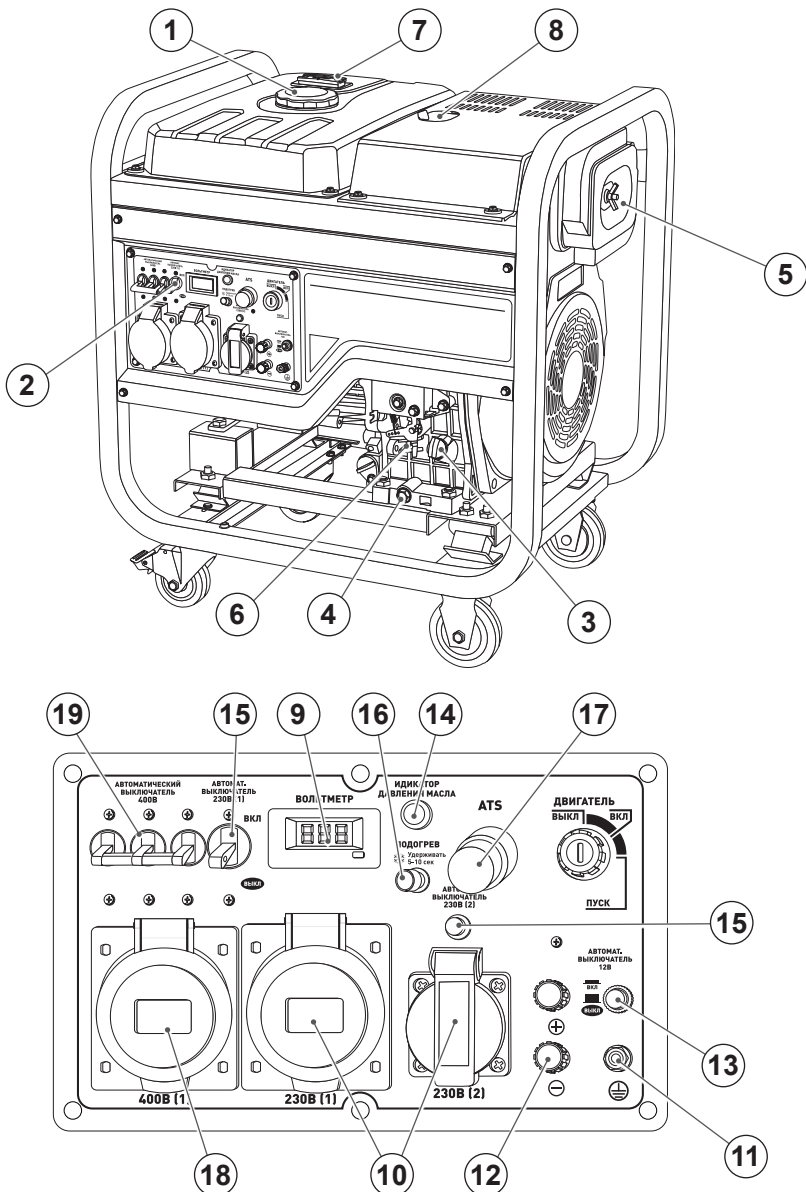


Рис. 1. Генератор

- | | | |
|--|---|--|
| <p>1. Крышка топливного бака
2. Панель управления
3. Крышка масляного измерительного щупа
4. Пробка для слива масла
5. Воздушный фильтр
6. Рычаг регулировки оборотов
7. Указатель топлива</p> | <p>8. Рычаг декомпрессора
9. Вольтметр
10. Розетки 230В переменного тока
11. Клемма заземления
12. Выход 12В постоянного тока
13. Предохранитель 12В
14. Индикатор давления масла</p> | <p>15. Аварийный выключатель (230В)
16. Выключатель подогрева
17. Порт ATS для подключения блока автоматического ввода резерва
18. Розетка 400В
19. Аварийный выключатель (400В)</p> |
|--|---|--|

4. КОМПЛЕКТ ПОСТАВКИ

- | |
|---|
| <p>1. Генератор в сборе..... 1 шт.
2. Ключ зажигания..... 2 шт.
3. Комплект колес 1 шт.
4. Комплект крепежа..... 1 шт.
5. Вилка 16x2..... 1 шт.
6. Вилка 40x3..... 1 шт.
7. Вилка 16x5..... 1 шт.
8. Руководство по эксплуатации..... 1 шт.</p> |
|---|



Если комплектность упаковки нарушена или запасные части повреждены при транспортировке, обратитесь к своему продавцу.



Технические характеристики и комплект поставки могут быть изменены производителем без предварительного уведомления.

5. ИНСТРУКЦИЯ ПО ТЕХНИКЕ БЕЗОПАСНОСТИ



ВНИМАНИЕ!
Генератор производит опасное для человека напряжение, неверное обращение с генератором может привести к поражению электрическим током.

• Использование генератора без заземления корпуса запрещено. (смотрите раздел «Заземление генератора» в главе «ПОДГОТОВКА К РАБОТЕ»).

Допускается подключение потребителей к генератору как напрямую, так и с использованием удлинителей. При работе с удлинителем соблюдайте меры безопасности при работе с удлинителем, выбирайте сечение

удлинителя соответственно планируемой нагрузке.

• Запрещено производить подключение генератора к бытовой сети электроснабжения методом «розетка – розетка».

• Подключение к бытовой сети должно производиться только лицами, имеющими соответствующий допуск к данному виду работ и с использованием специальных устройств ввода резервного питания.

Нарушение данного пункта может привести к серьезным последствиям вплоть до летального исхода.

• Запрещено использовать генератор под дождем и в условиях повышенной влажности.

- Запрещено прикасаться к оголенным проводам, частям электрических розеток и тп.



ВНИМАНИЕ!

Выхлопные газы опасны для жизнедеятельности человека. Использование генератора в закрытом помещении может привести к смерти или серьезному повреждению здоровья.

- Размещайте генератор на открытом воздухе, использование генератора в закрытом помещении разрешается только с оборудованной должным образом системой отвода выхлопных газов вне помещения.

- Во время работы, некоторые части двигателя и системы выпуска отработанных газов нагреваются до высоких температур, не прикасайтесь к частям генератора обозначенных соответствующим знаком, не располагайте генератор вблизи легковоспламеняющихся предметов или веществ. В целях безопасности и для обеспечения нормальной вентиляции, оставляйте не менее полуметра с каждой из сторон генератора.

- Запрещено располагать генератор вблизи открытого источника огня, электронагревательных приборов, нарушение данного требования может привести к возгоранию паров топлива, находящегося в топливном баке.

- Запрещено курить или пользоваться открытым огнем при заправке генератора топливом или запуске генератора.

- Располагайте генератор на ровной, устойчивой поверхности, для исключения самопроизвольного перемещения генератора от вибрации во время работы.

- Всегда выключайте генератор перед заправкой топливом. Перед

снятием крышки с топливного бака, дайте генератору остыть в течение как минимум двух минут.

- Не допускается переполнение топливного бака. Запрещено наполнять топливный бак более чем на 80% от его геометрического объема. От нагрева и вибрации топливо расширяется, что может вызвать, перелив топлива из бака и возгорание.

- Запрещено запускать генератор если на его поверхности осталось пролитое топливо, перед запуском, хорошо протрите все части генератора.

- Транспортировка генератора с заправленным баком запрещена, перед транспортировкой слейте топливо, поверните топливный кран в положение «ЗАКРЫТО» и отключите зажигание.

- Не позволяйте детям и лицам, не ознакомленным с правилами техники безопасности, производить обслуживание, запуск генератора, а также подключение электропотребителей.

- Перед запуском генератора убедитесь, что генератор не имеет механических повреждений, ослабленного крепежа, оборванных проводов. Эксплуатация генератора с неисправностями запрещена.

- Внимательно ознакомьтесь с органами управления генератором, в случае возникновения внештатной ситуации Вы должны знать, как быстро остановить двигатель и отключить электро-потребители от генератора.

- Производить тушение возгорания допускается только порошковыми или углекислотными огнетушителями.

5.1. Электрическая безопасность

- Генератор вырабатывает электроэнергию, которая может вызвать

поражение электрическим током при нарушении инструкций пользования.

- Эксплуатация генератора в условиях повышенной влажности также повышает риск появления пробоя напряжения на металлические участки корпуса, что может привести к поражению электрическим током.

- Запрещается производить заземление генератора на трубы отопления водопровод и прочие элементы коммуникаций. Заземление допускается производить только на специализированную шину.

- Осторожно обращайтесь с силовым проводом. Провод с поврежденной изоляцией необходимо немедленно заменить, использование поврежденного провода увеличивает опасность поражения электрическим током.

- При работе силового оборудования на улице, используйте удлинитель, предназначенный для работы на открытом воздухе. Такие удлинители снижают вероятность повреждения и как следствие, опасность поражения электрическим током.

- Не пытайтесь подключать или отсоединять потребители электроэнергии, стоя в воде или на влажной, сырой земле.

- Не касайтесь частей генератора, находящихся под напряжением.

- Храните всё электрическое оборудование чистым и сухим.

- Не используйте оборудование, если сетевая вилка повреждена, контакты сетевой вилки окислены или изношены.

- Изолируйте все соединения и разъединенные провода.

- Во избежание возгорания, во время работы держите генератор минимум в полуметре от стен и другого оборудования.

5.2. Личная безопасность

- Будьте внимательны.

Не используйте генератор, если Вы устали, находитесь под воздействием сильнодействующих медицинских препаратов или алкоголя.

Во время работы с генератором, невнимание может стать причиной серьезных травм.

- Во время работы не надевайте свободную одежду и украшения. Длинные волосы, украшения и свободная одежда могут попасть в движущиеся части генератора и привести к травме.

- Избегайте непроизвольного запуска, при обслуживании генератора.

Перед началом обслуживания убедитесь, что выключатель зажигания находится в положении **«ВЫКЛ»** (выключено), электроприборы отключены от розетки генератора, свечной колпачок отсоединен от свечи зажигания.

- Всегда сохраняйте устойчивое положение и равновесие при запуске генератора.

Эти предохранительные меры безопасности снижают риск непроизвольного запуска генератора.

- Оставьте ярлыки и наклейки на генераторе и двигателе. Они несут в себе важную информацию.

- Сервисное обслуживание генератора должно осуществляться только квалифицированным персоналом.

- При обслуживании генератора следуйте всем соответствующим указаниям данного руководства.

- Использование несоответствующих деталей и внесение изменений в конструкцию, не одобренную производителем могут создать опасность поражения электрическим током и увеличить риск получения травмы.

6. ПОДГОТОВКА ГЕНЕРАТОРА К РАБОТЕ

6.1. Заправка маслом



ВНИМАНИЕ!

Генератор поставляется не заправленным моторным маслом, перед началом использования произведите заправку моторного масла в картер двигателя.

Запрещается даже кратковременно производить запуск двигателя без моторного масла.

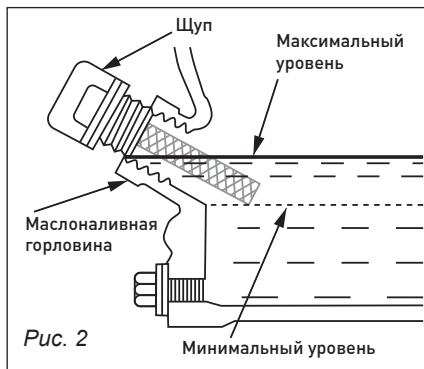
В картере двигателя может оставаться транспортировочное масло.

Сливать данное масло при первой заправке не требуется, данное масло совместимо с минеральными и полусинтетическими маслами всех производителей.

Осуществлять проверку количества масла в двигателе, допускается только когда он выключен и находится на горизонтальной поверхности.

1. Установите генератор на ровную поверхность.

2. Открутите одну из пробок горловин для заливки масла в картер (рис. 2).



3. Залейте моторное масло (согласно заправочной емкости) до края заливной горловины.

4. Плотно закрутите пробку, пролитое моторное масло оботрите ветошью.

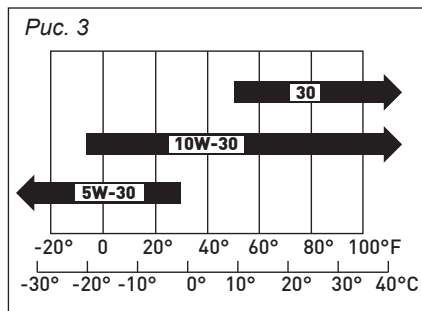
Используйте моторное масло для 4-тактного дизельного двигателя.

Минеральные масла SAE 30 рекомендуются как универсальные, использование данного типа масел позволяет максимально продлить ресурс двигателя.

Эксплуатация и хранение при температурах от (-10°C до +40°C).

Использование полусинтетических масел SAE 10W-30, SAE 5W-30, SAE 5W-40 допускается при эксплуатации и хранении генератора в зимнее время при температурах от -25°C до +10°C.

Если Вы хотите использовать масло другого типа, выберите масло, с подходящим коэффициентом вязкости исходя из средней температуры в Вашем регионе (рис. 3).



ВНИМАНИЕ!

Использование неочищенного масла или масла для 2-тактного двигателя запрещено.

6.2. Заправка топливом

• Для заправки используйте дизельное топливо в соответствии с сезоном эксплуатации генератора.



ВНИМАНИЕ!

Дизельное топливо в определенных условиях чрезвычайно пожаро- и взрывоопасно. Заправляйте двигатель только на хорошо проветриваемой территории.

Обязательно выключите двигатель перед заправкой.

Не курите и не допускайте появления искр во время заправки двигателя.

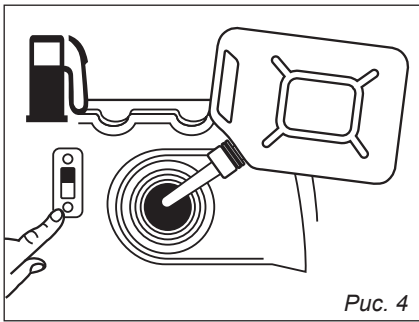


Рис. 4

• Не заправляйте топливный бак более чем на 80% от его полного объема, не соблюдение данного требования может привести к переливу топлива во время работы.

После заправки убедитесь, что крышка бака правильно и плотно закрыта.

• Пролитое дизельное топливо или его испарения могут воспламениться. Если топливо все-таки пролилось, тщательно его вытрите перед тем, как запустить двигатель.

• Избегайте длительных или повторяющихся контактов дизельного топлива с кожей и вдыхания его испарений.



Храните дизельное топливо в недоступном для детей месте!

- Никогда не используйте старое дизельное топливо.
- Не допускайте попадания в топливный бак грязи или воды.
- Никогда не храните генератор в течение длительного времени с дизельным топливом в баке.

6.3. Заземление

Во избежание риска поражения электрическим током: генератор перед запуском должен быть заземлен (рис. 5).



Рис. 5. Подключение провода заземления к генератору

Для заземления используйте медный провод сечением более 2,5 мм², с одной стороны закрепленный гайкой к болту для заземления на раме генератора, с другой — к стержню из оцинкованной стали, забитому в землю на 1 м (можно использовать медный или латунный стержень).

Заземление генератора служит также для рассеяния статического электричества, наводимого генератором переменного тока.

Стандарты заземления различаются в зависимости от места расположения. Для проверки требований к заземлению в Вашем регионе, обратитесь к квалифицированному электрику.



ВНИМАНИЕ!
Ошибка при заземлении генератора может привести к поражению электрическим током.

7. ЭКСПЛУАТАЦИЯ ГЕНЕРАТОРА



ВНИМАНИЕ!
ЗАПРЕЩЕНО одновременное использование однофазного и трех фазного оборудования, это приведет к перегрузке одной из фаз и срабатыванию устройства защиты.

Заявленные характеристики генераторных установок получены в контрольных условиях в соответствии со стандартом ISO 3046-1: +27°C, 100 м над уровнем моря, относительная влажность 60%, или +20°C, 300 м над уровнем моря, относительная влажность 60%. Мощность генераторной установки снижается на 4% при увеличении температуры на каждые 10°C и/или примерно на 1% при увеличении высоты над уровнем моря на каждые 100 метров.



ВАЖНО! К этому моменту, Вы уже должны быть знакомы с процедурами, описанными в разделе «Подготовка генератора к работе». Прочитайте этот раздел, если еще не сделали этого.

7.1. Проверка перед запуском

Перед каждым запуском генератора необходимо выполнять следующие операции:

Проверка уровня масла

Необходимо проверять уровень масла в двигателе перед каждым пуском генератора.

Генератор оборудован системой контроля давления масла. Данная система обеспечивает автоматическое отключение двигателя при низком уровне

не, давления масла, после остановки двигателя сигнальная лампа продолжает гореть еще 10 секунд.

В случае срабатывания сигнальной лампы, необходимо сразу проверить уровень масла, при необходимости произвести доливку моторного масла.

Для проверки уровня масла:

1. Удостоверьтесь, что генератор установлен на ровной поверхности.

2. Открутите крышку масляного измерительного щупа.

Если есть возможность визуально осмотреть заливную горловину, убедитесь, что уровень масла доходит до края резьбы заливной горловины.

Для проверки уровня масла с помощью щупа:

3. Извлеките пробку-щуп, протрите сухой тканью измерительный щуп, расположенный внутри крышки.

4. Вставьте измерительный щуп в отверстие горловины, но не закручивайте его. Извлеките щуп обратно. На щупе отобразится уровень масла.

5. После проверки уровня масла, установите крышку на место.



При недостаточном уровне моторного масла, произведите доливку моторного масла до уровня.

При избыточном уровне масла – обратитесь в сервисный центр, в масло попало топливо, эксплуатация генератора на таком масле ЗАПРЕЩЕНА.

Контроль масла должен производиться регулярно, неисправности, вызванные недостаточным уровнем или не надлежащим качеством мас-

ла, не покрываются гарантией производителя.

7.2. Проверка уровня топлива

Перед запуском генератора, проверьте наличие в топливном баке достаточного количества топлива. Указатель топлива на верхней части генератора показывает уровень топлива в баке. При необходимости добавьте топливо.



ВНИМАНИЕ!

Генератор не вырабатывает полностью топливо из топливного бака, часть бака является отстойником, исключая попадание грязи в систему питания двигателя. Учитывайте это при проверке уровня топлива. Низкий уровень топлива в баке приведет к нестабильной работе двигателя или к его полной остановке, также может быть затруднен запуск двигателя.

7.3. Запуск генератора



ВНИМАНИЕ!

Перед запуском генератора, отключите от него все электрические приборы.

Запуск:

Для запуска генератора выполните следующее:

- Поверните топливный кран в положение «ОТКРЫТО» (рис. 6).



Данный пункт применим только для моделей, оборудованных топливным краном, в противном случае пропустите его.

- Переведите ключ зажигания в положение «ВКЛ» (рис. 7)
- Переведите рычаг управления оборотами двигателя в положение «РАБОТА» рычаг должен зафиксироваться в данном положении (рис. 8).

Рис. 6. Для моделей, оборудованных топливным краном

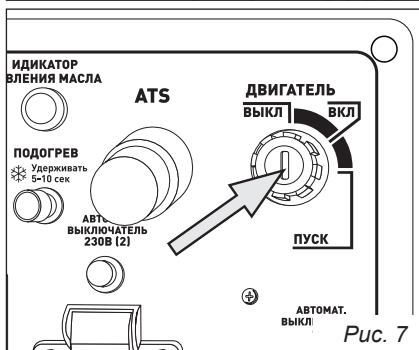
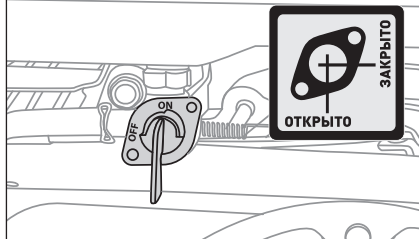


Рис. 7

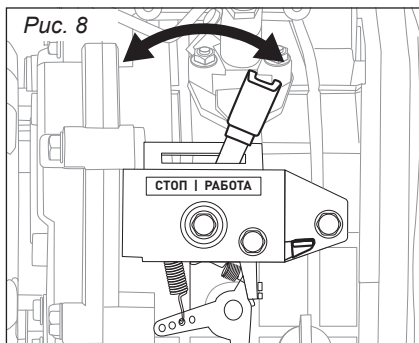


Рис. 8

- Переведите автоматический выключатель в положение «ВЫКЛ».



Рис. 9

- Произведите запуск двигателя с помощью электрического стартера.
- Переведите ключ в положение пуск, двигатель начнет вращаться, удерживайте ключ в данном положении до появления первых вспышек в двигателе, затем отпустите ключ зажигания, он автоматически вернется в положение включено.



ВНИМАНИЕ! *Максимальное время непрерывной работы стартера не более 10 сек. Если двигатель не запустился повторную попытку запуска производите не ранее чем через 30-40 сек.*

Перед повторной попыткой запуска убедитесь, что все операции запуска выполнены верно, топливный кран открыт, рычаги управления в положении работа. Несоблюдения режима запуска приведет к перегреву и выходу из строя двигателя электростартера.



ВНИМАНИЕ! *Данный генератор не оснащен системой ручного запуска, для стабильной работы и запуска, следите за состоянием заряда аккумуляторной батареи, при необходимости производите подзарядку с помощью зарядного устройства.*

Запуск в зимний период, при пониженной температуре окружающего воздуха, функция «ПОДОГРЕВ»

Данная модель генератора оснащена функцией подогрева впускного воздуха для облегчения запуска при пониженной температуре окружающего воздуха. Для запуска выполните подготовительные операции, поверните топливный кран в положение «ОТКРЫТО», переведите ключ

зажигания в положение «включено», переведите рычаг управления оборотами двигателя в положение «РАБОТА», переведите автоматический выключатель в положение выключено.

Нажмите и удерживайте кнопку «ПОДОГРЕВ» от 5 до 10 сек в зависимости от температуры окружающего воздуха.

Отпустите кнопку «ПОДОГРЕВ», произведите запуск с помощью ручного или электрического стартера.



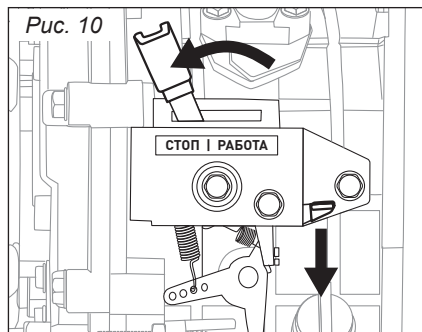
ВНИМАНИЕ! *Функция подогрев работает только при подключенной, исправной аккумуляторной батарее. Разряженная или неисправная аккумуляторная батарея не даст необходимого эффекта при использовании данной функции.*

7.4. Остановка двигателя

Для остановки двигателя переведите ключ зажигания в положение «ВЫКЛЮЧЕНО».



ВНИМАНИЕ! *Если двигатель продолжает работать нажмите рычаг «СТОП», расположенный справа от рычага регулировки оборотов, при этом рычаг регулировки должен переместиться в положение «СТОП» (рис. 10).*



7.5. Подключение потребителей

Переведите автоматический выключатель в положение включено.

Подключите электроприборы к соответствующей сетевой розетке.

При подключении нескольких потребителей подключение производить по очереди, начиная с более мощного.

7.6. Эксплуатация генератора с подключением блока ввода резерва

Подробно по подключению и эксплуатации генератора в комплекте с блоком автоматического ввода резерва смотрите в инструкции к блоку автоматического ввода резерва.

8. ТЕХНИЧЕСКОЕ ОБСЛУЖИВАНИЕ



ВНИМАНИЕ! Заглушите двигатель, прежде чем проводить какой-либо ремонт. Чтобы предотвратить случайное включение генератора, поверните переключатель двигателя в позицию «ВЫКЛ» и отсоедините колпак свечи зажигания.

Если Вы хотите добиться безотказной работы генератора, важно периодически проводить его осмотр и регулировку.

Регулярный техосмотр будет способствовать также увеличению срока эксплуатации генератора.

В таблице приводятся необходимые интервалы между осмотрами и тип технического обслуживания.

ВРЕМЯ ОСМОТРА. ОСМОТР ДОЛЖЕН ПРОВОДИТЬСЯ В УКАЗАННЫЙ ИНТЕРВАЛ РЕМЕНИ						
		При каждом включении	Первый месяц или через 20 часов	Каждые 3 месяца или через каждые 50 часов	Каждые 6 месяцев или через 100 часов	Каждый год или через 300 часов
Деталь двигателя						
Масло	Проверьте уровень	X				
	Замена			X		
Воздушный фильтр	Проверка			X		
	Чистка			X (1)		
Отстойник	Чистка				X	
Клапанный зазор	Проверка/ подготовка		X (2)			X(2)
Топливный бак и фильтр	Чистка					X(2)
Топливный бак и фильтр	Проверка (замена в случае необходимости)	Каждые два года (2)				

(1) Осматривайте чаще, если используете двигатель в пыльных местах.

(2) Если владелец генератора не имеет необходимых инструментов и данных и не чувствует себя достаточно квалифицированным, необходимо обратиться в сервисный центр.

8.1. Замена масла в двигателе



ВАЖНО! Чтобы избежать повреждения двигателя необходимо:

- Проверять уровень масла перед каждым использованием и каждые пять часов работы.

- Менять масло после первых двух часов работы и после каждых 50 часов работы в дальнейшем.

- При замене масла двигатель должен быть теплым, но не горячим.

Для замены масла выкрутите и извлеките пробку щуп из маслозаливной горловины (рис. 11).

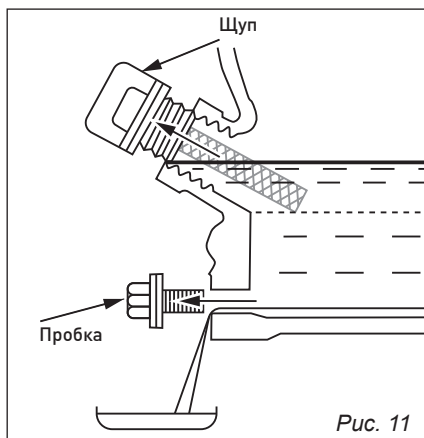


Рис. 11

Открутите сливную пробку из картера двигателя и слейте масло в заранее подготовленную емкость.

Установите сливную пробку на место и плотно закрутите.

Залейте моторное масло по уровню, установите пробку щуп на место.



Использованное масло необходимо надлежащим образом утилизировать.

8.2. Обслуживание воздушного фильтра

Периодичность обслуживания: не реже, чем каждые 50 часов работы или три месяца. В особых условиях повышенной запыленности увеличение частоты обслуживания определяется в зависимости от конкретной ситуации.

Для замены фильтрующего элемента (рис. 12):

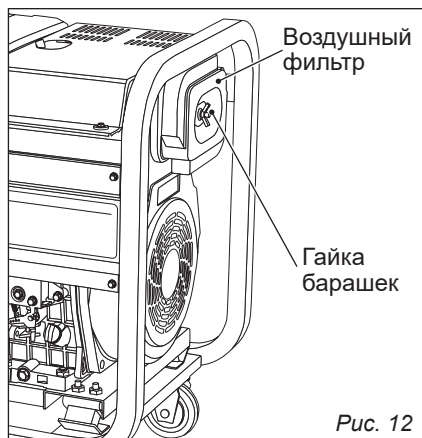


Рис. 12

1. Открутите гайку-барашек, снимите крышку воздушного фильтра и удалите фильтрующий элемент.

2. Замените фильтрующий элемент и установите крышку воздушного фильтра на место и закрутите гайку-барашек.



ВНИМАНИЕ!

Запрещается промывать фильтрующий элемент любым способом. Загрязненный фильтрующий элемент должен быть заменен на новый.



В качестве меры межинтервального техобслуживания, допускается продувка фильтрующего элемента сжатым воздухом.

Продувка фильтрующего элемента не продлевает срок его эксплуатации, и не отменяет необходимость его замены, может применяться как временная мера для обеспечения работоспособности двигателя.

Замените фильтрующий элемент при уменьшении мощности

или появлении выхлопа ненадлежащего цвета.



ВНИМАНИЕ!

Никогда не эксплуатируйте двигатель без фильтрующего элемента воздушного фильтра. Это может привести к быстрому износу двигателя.

9. ХРАНЕНИЕ И ТРАНСПОРТИРОВКА



При перевозке, во избежание утечки топлива, держите двигатель в горизонтальном положении при закрытом топливном кране.

Транспортировка допускается всеми видами транспорта, при транспортировке рабочие жидкости должны быть слиты.

Прежде чем поставить двигатель на хранение:

1. Убедитесь, что помещение, где Вы его храните, не было чрезмерно влажным и пыльным.

2. Слейте топливо.



При хранении генератора вне закрытых помещений необходимо защищать от повышенной влажности и атмосферных осадков.

10. ГАРАНТИЙНЫЕ ОБЯЗАТЕЛЬСТВА

Гарантийный срок эксплуатации генератора — 12 месяцев со дня продажи. Неисправности, допущенные по вине изготовителя, в течении гарантийного срока устраняются бесплатно. Срок службы генератора — 3 года.



Самостоятельная разборка узлов генератора в течение гарантийного срока запрещена.

Гарантия не распространяется на изделия с повреждениями, наступившими в результате их эксплуатации с нарушением требований данного руководства:

- механических повреждений в результате удара, падения и т.п.;
- повреждений в результате воздействия огня, агрессивных веществ;
- проникновения жидкостей, посторонних предметов внутрь узлов двигателя;
- работа с перегрузкой (равномерное потемнение обмоток статора);
- несоблюдение правил эксплуатации, несвоевременное техническое обслуживание (преждевременный износ деталей);

- небрежное обращение с двигателем при работе и хранении проявлением чего являются трещины, вмятины на наружных поверхностях,

сильное загрязнение, коррозия деталей изделия.

Гарантия с генератора снимается в случае:

- использование генератора не по назначению;
- применение комплектующих, не предусмотренных данным руководством;
- продолжительная работа с низким уровнем масла (потемнение трущихся деталей, местный перегрев);
- разборки при попытке устранения дефекта покупателем;
- самовольного изменения конструкции и электросхемы;
- появление дефектов, вызванных действием непреодолимой

силы (пожар, наводнение, удар молнии и др.).

При отсутствии в гарантийных талонах даты продажи и штампа магазина гарантийный срок считается с даты выпуска.



Инструкции, указанные в данном руководстве, не относятся к абсолютно всем ситуациям, которые могут возникнуть.

Оператор должен осознавать, что контроль над практической эксплуатацией и соблюдение всех предосторожностей, входит в его непосредственные обязанности.



ПО ВОПРОСАМ, СВЯЗАННЫМ С НЕИСПРАВНОСТЯМИ ИЗДЕЛИЯ, ОБРАЩАЙТЕСЬ В СЕРВИСНЫЙ ЦЕНТР

Адреса и телефоны ближайших сервисных центров указаны на сайте

www.uralopt.ru/services

Все виды ремонта и технического обслуживания генератора должны производиться квалифицированным персоналом уполномоченных ремонтных мастерских.

Дата изготовления:

Импортер:

ООО «УРАЛОПТИНСТРУМЕНТ», 614068, РФ, г. Пермь,
ул. Лесозаводская, 6. Тел./факс: (342) 237-16-52, 218-24-85

Изготовитель:

ЛУТИАН МАШИНЕРИ КО., ЛТД
№ 1 Лутиан роуд, Хенджие, Луцяо, Тайжоу, Чжэцзян, Китай



Актуальная информация о действующих
адресах сервисных центров доступна
на нашем сайте:
www.uralopt.ru/services