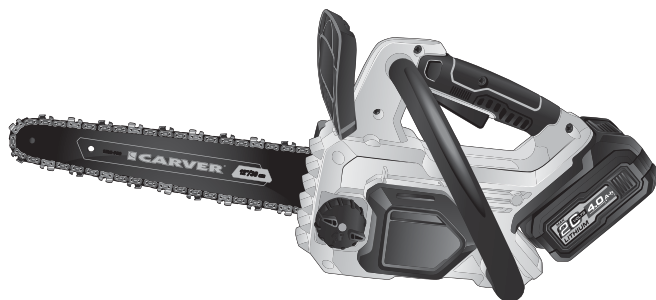


# Руководство по эксплуатации

# CARVER®

## ПИЛА ЦЕПНАЯ АККУМУЛЯТОРНАЯ



модели:







**CCS 01BL20-900**

**CCS 01BL20-920**

## ОГЛАВЛЕНИЕ

1. Общие сведения и назначение пилы .....	3	6.4. Установка аккумулятора ....	12
2. Правила безопасности при работе .....	4	6.5. Окончательная проверка перед запуском .....	12
2.1. Общие положения по технике безопасности .....	4	7. Смазка цепи и проверка системы смазки .....	13
2.2. Электробезопасность (для аккумуляторного инструмента) .....	5	7.1. Смазочные материалы .....	13
2.3. Электрическая безопасность и обращение с аккумулятором .....	6	7.2. Проверка автоматической смазки .....	13
3. Основные элементы аккумуляторной пилы .....	7	8. Шина пильная и цепь .....	13
4. Технические характеристики .....	8	8.1. Кривой рез .....	13
5. Комплектность .....	9	9. Звёздочка ведущая .....	14
6. Подготовка к работе .....	9	10. Эксплуатация .....	15
6.1. Проверка перед началом сборки .....	9	10.1. Индивидуальная защита .....	15
6.2. Монтаж пильной цепи и шины .....	10	10.2. Запуск .....	15
6.3. Заправка масла .....	11	10.3. Отдача .....	15
		10.4. Распиловка .....	16
		10.6. Действия при заклинивании шины .....	16
		11. Обслуживание, чистка, хранение и транспортировка .....	17
		12. Гарантийные обязательства ....	18

## ЗНАКИ И СИМВОЛЫ НА КОРПУСЕ ПИЛЫ

	<b>ВНИМАНИЕ!</b> Соблюдайте осторожность и будьте особенно внимательны!
	Прочитайте инструкцию перед началом эксплуатации
	Наденьте защитные очки и наушники
	Наденьте защитные перчатки и рабочую обувь
	Не работать в дождь
	Внимание! Опасность отдачи
	ОПАСНО! Поражение электрическим током!

## УВАЖАЕМЫЙ ПОКУПАТЕЛЬ!

Благодарим Вас за приобретение аккумуляторной цепной пилы **CARVER®** (далее — пила).

Руководство по эксплуатации содержит всю необходимую информацию для безопасной эксплуатации и необходимого технического обслуживания пилы **CARVER®**. Данное Руководство является неотъемлемой частью комплекта поставки пилы, сохраняйте его на протяжении всего срока эксплуатации.

Запрещается начинать эксплуатацию пилы, не ознакомившись с данным руководством.

Начиная использовать пилу, Вы тем самым подтверждаете, что ознакомились с правилами эксплуатации изделия и условиями гарантийного обслуживания, полностью поняли и принимаете их.



**В случае возникновения сложностей или вопросов, связанных с эксплуатацией пилы, обращайтесь в специализированный сервисный центр, региональному дилеру, продавцу изделия.**

- Несоблюдение указаний инструкции может привести к травме или повреждению оборудования.
- При эксплуатации обязательно соблюдайте меры безопасности.
- Эксплуатация пилы имеющего неисправности запрещена.

Гарантийный талон, заполненный соответствующим образом, дает вам право обращаться в авторизованные сервисные центры производителя, без предоставления кассового чека, либо другого документа, подтверждающего факт покупки изделия, не зависимо от региона продаж и места обращения.

Сервисные Центры в праве отказать в приеме инструмента, не имеющего заполненного гарантийного талона заверенного печатью продавца.

Для оформления гарантийного талона или передачи оборудования, имеющего недостатки, на основании фискального документа, обратитесь к своему продавцу.

Список авторизованных сервисных центров указан на сайте производителя.

В случае отсутствия сервисного центра в вашем регионе все вопросы, связанные с гарантийными обращениями, направляйте продавцу техники.

## 1. ОБЩИЕ СВЕДЕНИЯ И НАЗНАЧЕНИЕ ПИЛЫ

Аккумуляторная цепная пила **CARVER®** является бытовым садовым инструментом и предназначена для распиловки древесины при уходе за приусадебными участками в бытовых условиях.

**Пилу разрешается использовать для:**

- Обрезки сучьев, тонких ветвей и формирования кроны деревьев.
- Распиловки дров, хвороста и порубочных остатков.

- Подготовки древесины для каминов, печей и мангалов и т.п.
- Строительных и ремонтных работ, связанных с обработкой пиломатериалов (в пределах бытового использования).

**ЗАПРЕЩАЕТСЯ использовать пилу для:**

- Профессиональной валки, обработки леса.
- Распиловки материалов, не являющихся древесиной (пластик, ка-

мень, металл, бетон, газобетонные блоки и т.п.).

- Выполнения работ, требующих длительной непрерывной нагрузки (более 15-20 минут без перерыва).

- Резки материалов, содержащих твердые включения или абразивные материалы (гвозди, скобы, камни, песок).

Попытка использования пилы не по назначению приводит к повышенному износу, поломке инструмента и может стать причиной серьезной травмы.

**2. ПРАВИЛА БЕЗОПАСНОСТИ ПРИ РАБОТЕ**



**ВНИМАНИЕ!** Прочитайте инструкцию перед началом эксплуатации.

*Пила является оборудованием повышенной опасности. Чтобы избежать травм, строго соблюдайте следующие правила.*

**2.1. Общие положения по технике безопасности**

Работая с цепной пилой, строго следуйте инструкции по технике безопасности. Для вашей безопасности и безопасности окружающих, пожалуйста, прочитайте эту информацию внимательно перед использованием цепной пилы.

Перед использованием пилы впервые, прочитайте внимательно настоящее руководство. Вся информация, касающаяся использования цепной пилы, предназначена для вашей личной безопасности. Обратитесь к продавцу или профессионалу, чтобы он показал вам, как пользоваться цепной пилой!

Наличие опыта работы с цепными пилами других производителей или типов (бензиновые пилы, сетевые пилы) не освобождает Вас от необ-

ходимости изучить правила безопасности работы именно с аккумуляторным инструментом. Приемы работы, привычные для других типов пил, могут быть неприменимы к данному изделию или привести к травме.

Незнание инструкции или неправильное использование может быть опасно и привести к увечьям.

**Изготовитель не несет ответственности за повреждение, вызванное неправильным использованием инструмента.**



**ВНИМАНИЕ!**

*Пила поставляется без аккумуляторной батареи и зарядного устройства. Подробные правила безопасности при работе с аккумулятором и зарядным устройством, а также инструкцию по их эксплуатации, смотрите в руководствах, прилагаемых к этим устройствам.*

- Перед началом работы убедитесь, что аккумулятор полностью заряжен, не имеет механических повреждений, контакты чистые. При обнаружении повреждений не ис-

пользуйте аккумулятор и зарядное устройство, обратитесь в сервисный центр.

- Используйте только оригинальные аккумуляторы и зарядные устройства, рекомендованные производителем.

Применение несовместимых аккумуляторов может привести к возгоранию или поражению электрическим током.

- Не допускайте короткого замыкания контактов аккумулятора — это может вызвать возгорание.

- Не оставляйте аккумулятор под прямыми солнечными лучами, не заряжайте его вблизи источников тепла или легковоспламеняющихся материалов.

- Всегда используйте защитные очки и перчатки, а при валке деревьев — каску.

- Используйте плотно облегающую, но не сковывающую движения одежду и специальную рабочую обувь (лучше резиновую), для предотвращения возможных травм.

- Для предотвращения повреждения органов слуха, пользуйтесь во время работы с пилой специальными наушниками и шлемом.



- Нельзя работать на неустойчивом основании.

- Следует обращать внимание на предметы, которые могут помешать в работе и о которые можно споткнуться

ся. Все время необходимо следить за сохранением устойчивого положения.

- Извлеките аккумулятор из пилы перед проверкой натяжения цепи, подтягивания или смены цепи, а также выявления неполадок.

- Удостоверьтесь, что в рабочей зоне не находятся дети, посторонние лица, животные.

- Избегайте касания движущейся пильной цепью посторонних предметов, а также почвы и воды.

- При включении электропилы, держите ее обеими руками.

Правая рука должна находиться на задней рукоятке, левая — на передней рукоятке. Крепко держите их руками.

Шина и цепь должны находиться впереди вас.

- Нельзя обслуживать пилу лицам моложе 18 лет. Исключение составляют молодые люди старше 16 лет, учащиеся соответствующей профессии под надзором специалистов.



**ВНИМАНИЕ!**

**Храните пилу и аккумулятор в недоступном для детей месте.**

**Запрещается хранить пилу с установленным аккумулятором — всегда извлекайте его после окончания работы и во время перерывов.**

- Работу следует выполнять только в нормальном физическом состоянии. Усталость приводит к снижению внимания, поэтому особенно бдительным, при пользовании пилой, надо быть в конце работы.

- Все рабочие операции следует выполнять спокойно и внимательно. Оператор несет ответственность за безопасность окружающих.

- Ни в коем случае не работать в состоянии алкогольного или наркотического опьянения.

- Не работайте электрической пилой при дожде или в условиях повышенной влажности, так как двигатель и аккумулятор не являются защищенными.

- Если есть подозрения, что в электропилу или аккумулятор попала влага — включать запрещено. Пилу и аккумулятор следует тщательно просушить.

- Не допускайте падения аккумулятора и защищайте его от сильных ударов и вибрации.

- При возникновении необычного запаха, нагрева или дыма от аккумулятора — немедленно прекратите использование, отключите его от пилы и обратитесь в сервисный центр.

- После окончания работы электропилой, во время перерывов или переходов между рабочими местами, всегда извлекайте аккумулятор из пилы.



**ОПАСНОСТЬ ОТДАЧИ!**

*При работе цепной пилой существует риск неконтролируемого отбрасывания пилы в сторону оператора (отдача). Это происходит при случайном касании концом шины твердых предметов.*

Подробно причины отдачи и способы ее предотвращения описаны в разделе 10.3. «Отдача», настоящего руководства.

**Внимательно изучите этот раздел перед началом работы!**

**2.2. Электробезопасность (для аккумулятора инструмента)**

- Не подвергайте пилу и аккумуляторную батарею воздействию дождя или влаги. Попадание воды внутрь инструмента увеличивает риск поражения электрическим током и выхода аппаратуры из строя.

- Запрещается касаться клемм аккумулятора токопроводящими предметами во избежание короткого замыкания.

- Используйте только оригинальное зарядное устройство, указанное производителем. Использование другого зарядного устройства может привести к возгоранию.

**2.3. Электрическая безопасность и обращение с аккумулятором**

- Используйте только рекомендованные производителем аккумулятора и зарядные устройства.

Применение других моделей может привести к пожару или травме.

- Не подвергайте аккумулятор воздействию влаги, не заряжайте его под дождём.

- Не замыкайте контакты аккумулятора, не храните его вместе с металлическими предметами.

- При повреждении или утечке электролита избегайте контакта с кожей и глазами, при попадании промойте водой и обратитесь к врачу.

- Не разбирайте и не модифицируйте аккумулятор.

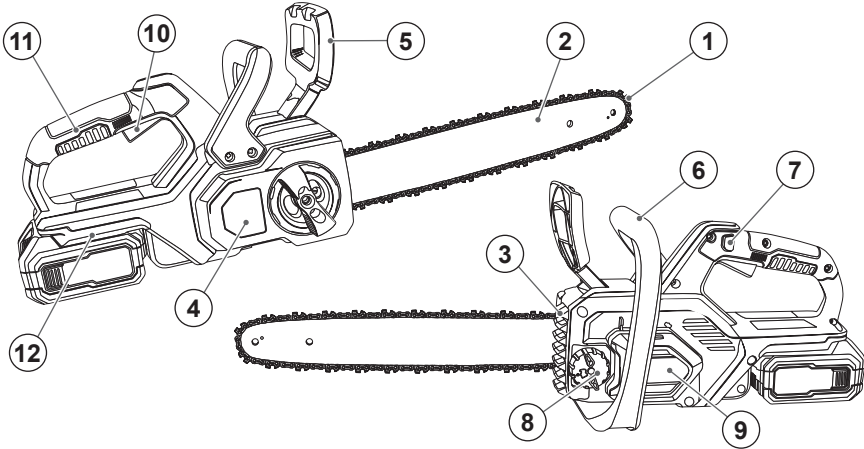
- Храните аккумулятор в недоступном для детей месте, при температуре не выше 50°C.

- Утилизируйте аккумуляторы согласно местным правилам, не сжигайте их.

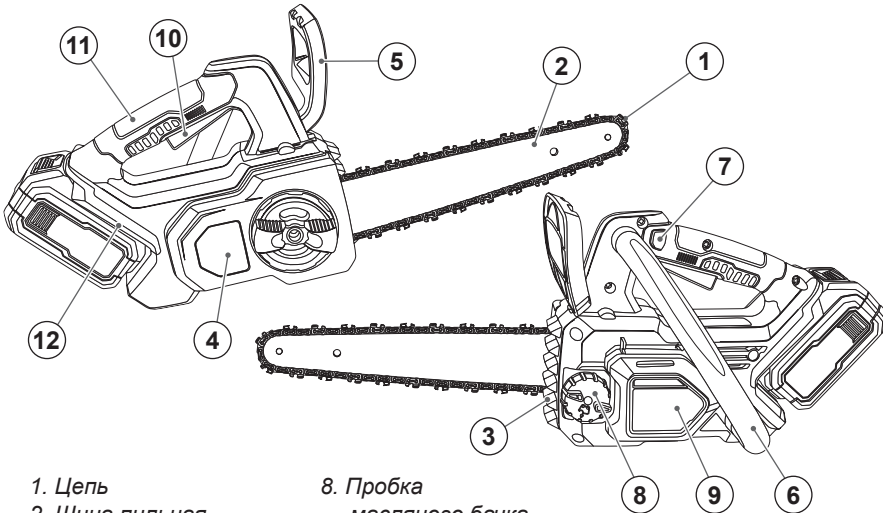
### 3. ОСНОВНЫЕ ЭЛЕМЕНТЫ АККУМУЛЯТОРНОЙ ПИЛЫ

Модель Carver CCS 01BL20-900

Рис. 2



Модель Carver CCS 01BL20-920



- 1. Цепь
- 2. Шина пильная
- 3. Упор зубчатый
- 4. Крышка натяжного узла
- 5. Щиток
- 6. Рукоятка передняя
- 7. Блокирующая кнопка

- 8. Пробка масляного бачка
- 9. Корпус двигателя
- 10. Кнопка вкл/выкл
- 11. Рукоятка задняя
- 12. Слот подключения аккумуляторной батареи\*

\*Примечание:  
Пила поставляется без аккумулятора и зарядного устройства.

Изображение в инструкции может отличаться от реального

#### 4. ТЕХНИЧЕСКИЕ ХАРАКТЕРИСТИКИ

Модель CARVER	CCS 01BL20-900	CCS 01BL20-920
Тип двигателя	Бесщеточный (бесколлекторный)	
Напряжение питания, В	20	20
Мощность двигателя, Вт	900	900
Допустимая емкость аккумулятора, А·час	4,0–8,0	4,0–8,0
Количество слотов для установки аккумуляторов	1	1
Расчетное время работы без нагрузки (4 А·ч / 5 А·ч), мин	23 / 29	23 / 29
Расчетное время работы под нагрузкой (4 А·ч / 5 А·ч), мин	15 / 19	15 / 19
Электронный тормоз цепи (время экстренной остановки цепи), сек	< 0,15	< 0,15
Скорость движения цепи, м/сек	10	10
Объем масляного бачка, л	0,16	0,16
Система автоматической смазки цепи	✓	✓
Уровень звукового давления (Lwa), дБ (А)	95	95
Габариты упаковки, см	34,5 x 23 x 24,5	34,5 x 23 x 24,5
Вес нетто / брутто, кг	2,7 / 3,38	2,6 / 3,2
<b>ПИЛЬНЫЙ АППАРАТ:</b>		
Длина шины	12" / 30 см	12" / 30 см
Шаг цепи	6,35 mm / 1/4"	6,35 mm / 1/4"
Толщина ведущего звена	1,1 mm / 0,043"	1,1 mm / 0,043"
Количество ведущих звеньев цепи	62	62



**Используйте только рекомендованные производителем батареи!**

Производитель не гарантирует соответствие техническим характеристикам при использовании прочих батарей. Неисправности вызванные использованием некачественных или неподходящих батарей не покрываются гарантией производителя!



В технических характеристиках указано расчетное время работы с учетом окружающей температуры воздуха и применения аккумуляторной батареи имеющей полную емкость. Фактическое полезное время работы пилы может отличаться в зависимости от условий эксплуатации, применяемых батарей, нагрузки на двигатель.

## 5. КОМПЛЕКТНОСТЬ

- |                                    |   |   |
|------------------------------------|---|---|
| 1. Пила аккумуляторная ..... 1 шт. | } | 4. Чехол для шины ..... 1 шт.           |
| 2. Цепь ..... 1 шт.                |   | 5. Отвертка ..... 1 шт.                 |
| 3. Шина ..... 1 шт.                |   | 6. Руководство по эксплуатации... 1 шт. |



**ВНИМАНИЕ!** Аккумуляторная батарея и зарядное устройство в комплект поставки не входят.



Если комплектность упаковки нарушена или запасные части повреждены при транспортировке, обратитесь к своему продавцу.



Технические характеристики и комплект поставки могут быть изменены производителем без предварительного уведомления.

## 6. ПОДГОТОВКА К РАБОТЕ



**ВНИМАНИЕ!**

Все работы по подготовке пилы к эксплуатации производите только при извлеченном аккумуляторе! Убедитесь, что пусковой выключатель и выключатель аварийной остановки цепи находятся в положении **«ВЫКЛЮЧЕНО»**.

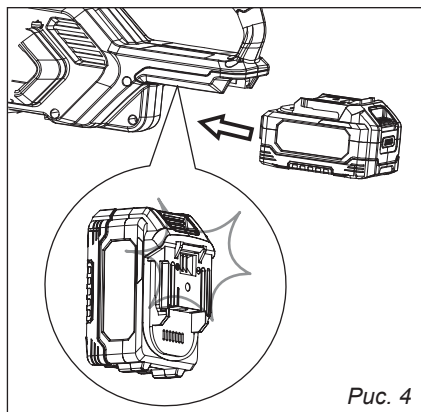
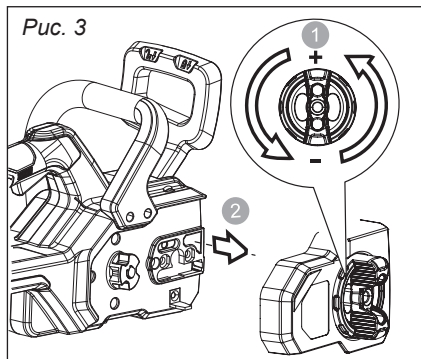
### 6.1. Проверка перед началом сборки

Снимите крышку натяжного узла и визуально проверьте фиксацию ведущей звездочки — она должна сидеть на валу плотно (рис. 3).

Переведите рычаг аварийной остановки цепи в положение **«ВЫКЛЮЧЕНО»** (от себя). Убедитесь, что основной пусковой выключатель находится в положении **«ВЫКЛЮЧЕНО»**.

Установите аккумулятор и проведите проверку работы пилы на холостом ходу (рис. 4):

- Переведите рычаг аварийной остановки в рабочее положение (на себя).



- Нажмите кнопку блокировки основного выключателя и, удерживая ее, включите двигатель с помощью основного выключателя.

- Несколько раз нажмите и отпустите основной выключатель. Двигатель должен включаться и выключаться без задержек. (не учитывая плавный пуск). Заедание, отложенный запуск или остановка не допускаются (рис. 5).

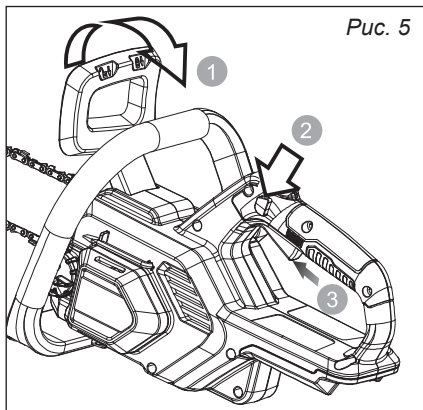


Рис. 5

Затем проверьте работу рычага аварийной остановки:

- Включите двигатель и, не отпуская основной выключатель, тыльной стороной ладони переведите рычаг аварийной остановки в положение «**ВЫКЛЮЧЕНО**» (от себя). Двигатель должен остановиться немедленно (рис. 6).

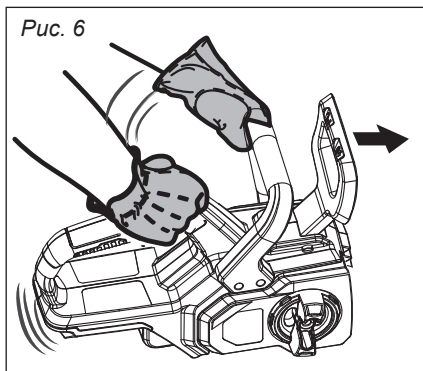


Рис. 6



**ВНИМАНИЕ!**

*Если в процессе проверки вы обнаружили какие-либо неисправности (двигатель не запускается, не останавливается, работает с перебоями), прекратите дальнейшую сборку и обратитесь в сервисный центр.*

**Эксплуатация неисправного инструмента запрещена!**

После успешной проверки извлеките аккумулятор и приступайте к монтажу пильной цепи и шины.

**6.2. Монтаж пильной цепи и шины**

Пильная цепь и шина поставляются отдельно (в разобранном виде) и требуют сборки перед началом работы (рис. 7).

1. Извлеките аккумулятор из пилы.

2. Открутите гайку и снимите крышку натяжного узла.

3. Вращением винта натяжения цепи установите ползун в положение, максимально близкое к ведущей звездочке (рис. 8).

4. Установите цепь на шину, начиная с ведущего конца шины. Убедитесь, что режущие кромки зубьев на верхней части шины направлены вперед, по направлению движения цепи (от двигателя).

5. Наденьте цепь на ведущую звездочку и установите шину на шпильку (шпильки), совместив отверстие шины с ползуном натяжного механизма.

6. Установите крышку натяжного узла на место и слегка затяните гайку (гайки) — шина должна удерживаться, но иметь возможность перемещаться.

7. Вращая винт натяжения, добейтесь правильного натяжения цепи. Для этого, придерживая шину за но-

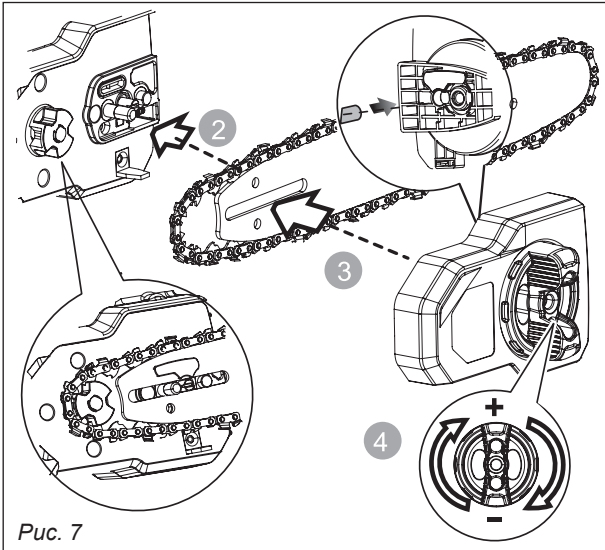


Рис. 7

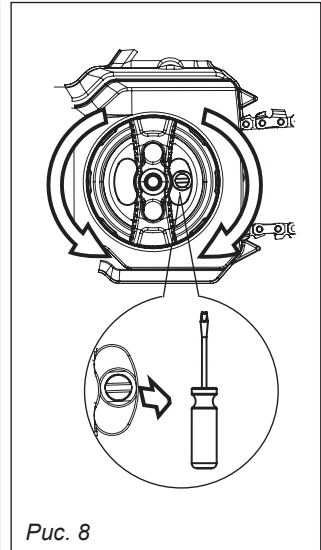


Рис. 8

сок, слегка приподнимите ее и одновременно регулируйте натяжение.

8. Затяните гайку (гайки) крышки натяжного узла до упора.

Правильность натяжения цепи проверяется следующим образом:

- Возьмитесь за цепь в средней части шины и оттяните ее вверх от шины.
- Зазор между цепью и шиной должен составлять 3–4 мм (рис. 9).

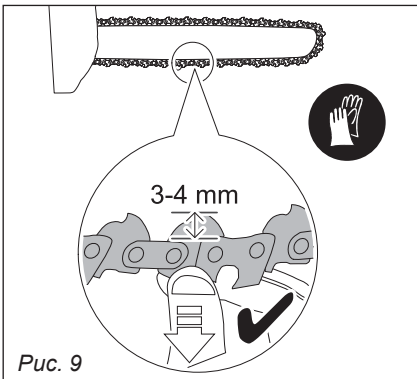


Рис. 9

- Цепь должна свободно проворачиваться рукой вдоль шины без за-

еданий. (двигатель и редуктор пилы оказывает сопротивление, при ручной протяжке, цепь будет перемещаться с небольшими рывками, это нормальное явление).



**ВНИМАНИЕ!**

**Попытка регулировки натяжения цепи при полностью затянутой гайке крепления шины приведет к повреждению натяжного узла, данная неисправность не покрывается гарантией производителя.**

**6.3. Заправка масла (рис. 10)**

- Отвинтите пробку масляного бачка.
- Залейте специальное масло для смазки цепи до горловины.
- Плотнo завинтите пробку.
- Вытрите пролитое масло, не допускайте попадания грязи в масляный бачок.
- В процессе пиления следите за уровнем масла, не допускайте его полного расходования (рис. 11).

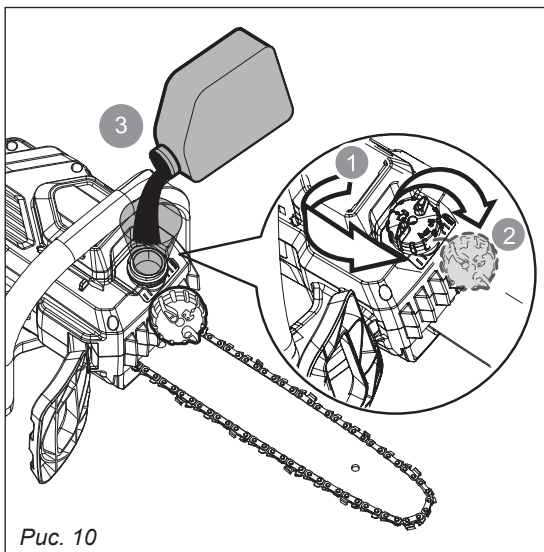


Рис. 10

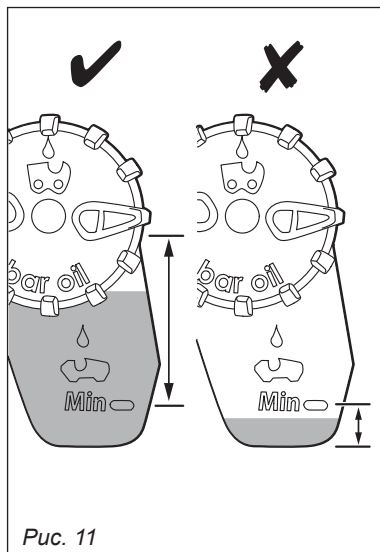


Рис. 11



**ВНИМАНИЕ!** Используйте только специальное масло для пильных цепей.

Применение несоответствующих масел приводит к повышенному износу пильного аппарата.

#### 6.4. Установка аккумулятора

- Убедитесь, что пила выключена (пусковой выключатель не нажат), рычаг блокировки переведен в положение выключено.
- Совместите пазы на аккумуляторе с направляющими в слоте пилы.
- Вставьте аккумулятор до характерного щелчка, фиксирующего его в посадочном месте.
- Для извлечения аккумулятора нажмите на фиксатор (кнопку) и потяните аккумулятор на себя.



**ВНИМАНИЕ!** Используйте только оригинальные аккумуляторы, рекомендованные производителем. Не допускайте попадания грязи и влаги на контакты.

#### 6.5. Окончательная проверка перед запуском

- Убедитесь, что аккумулятор полностью заряжен и не имеет механических повреждений.
- Проверьте уровень масла в масляном бачке.
- Еще раз осмотрите пильную шину и цепь на предмет видимых повреждений.
- Проверьте натяжение цепи.
- Убедитесь, что все крепежные элементы затянуты, а пильная цепь установлена в верном направлении.



#### ПРИМЕЧАНИЕ:

При установке новой цепи в первые 10–15 минут работы происходит ее естественная вытяжка (приработка). В этот период регулярно проверяйте натяжение и при необходимости подтягивайте цепь.

Дальнейшая производительность и срок службы цепи напрямую зависят от правильности ее натяжения и наличия смазки.

## 7. СМАЗКА ЦЕПИ И ПРОВЕРКА СИСТЕМЫ СМАЗКИ

Долгая и безотказная работа пилы напрямую зависит от качества и количества используемого масла.

Для предотвращения преждевременного изнашивания цепи и направляющей шины необходимо следить за наличием смазки на протяжении всей работы пилы. Подача масла к цепи происходит автоматически.

При работе пилы без смазки пильный аппарат подвергается ускоренному износу, что приводит к выходу инструмента из строя.

### 7.1. Смазочные материалы

Используйте только специальное масло для пильных цепей.

Применение несоответствующих масел (отработанное, автомобильное, растительное) приводит к засорению масляных каналов, повышенному износу и выходу инструмента из строя.

Следите за тем, чтобы масло не попало на землю — берегите окружающую среду. Храните смазочные материалы только в заводской таре, в недоступном для детей месте.



**ВНИМАНИЕ!**  
*Никогда не работайте пилой при отсутствии масла в масляной бачке! Запрещается использовать пилу, если уровень масла находится на нижней отметке или ниже!*

### 7.2. Проверка автоматической смазки

Перед началом работы проверьте работоспособность системы автоматической смазки цепи.

Установите аккумулятор, включите пилу и подержите ее на весу, не касаясь цепью земли или посторонних предметов (на безопасном расстоянии не менее 20 см от любых поверхностей).

Если через несколько секунд работы на цепи появились следы масла — система смазки работает правильно.

Если масло на цепи отсутствует:

- Проверьте уровень масла в бачке.
- Прочистите канал подачи масла и отверстие в шине.
- При сохранении проблемы обратитесь в сервисный центр.

## 8. ШИНА ПИЛЬНАЯ И ЦЕПЬ

Направляющая шина подвергается повышенному износу в области носка и у основания. Чтобы избежать одностороннего износа и продлить срок службы шины, рекомендуется переворачивать ее при каждой замене цепи или ее заточке.

Регулярно очищайте паз шины от опилок и загрязнений. Проверяйте состояние звездочки на носке шины (при наличии) — она должна свободно вращаться.

### 8.1. Кривой рез

Если в процессе работы вы стали замечать увод реза в сторону от наменного направления пиления, необходимо произвести проверку пильного аппарата (пильной шины и пильной цепи).

Появление «кривого реза» не является производственным браком и не зависит от состояния двигателя пилы. Данный дефект возникает в результате повреждений направляющих пильной шины и цепи (рис. 12).

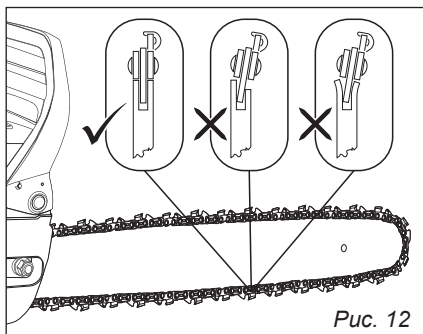


Рис. 12

### Преждевременный износ возникает в результате:

- работы с недостаточным количеством смазки;
- работы тупой цепью;
- перегрузки (чрезмерное давление на пильный аппарат при распиловке);

– попадания абразива (песка, земли, грязи) на пильный аппарат.



### **Важно понимать:**

замена или заточка пильной цепи не исправит данный дефект, если присутствуют повреждения направляющих пильной шины.

Равно как и замена пильной шины не поможет, если направляющие пильной цепи изношены — это только поспособствует ускоренному износу новой шины.

При появлении данного дефекта обязательно производить полную замену пильного агрегата «пильная шина + пильная цепь» одновременно.

## 9. ЗВЁЗДОЧКА ВЕДУЩАЯ

Ведущая звездочка является важным элементом привода пильной цепи и подвержена естественному износу в процессе эксплуатации.

Со временем происходит выработка зубьев, уменьшается диаметр звездочки и изменяется шаг между зубьями.

### Признаки износа звездочки:

- Цепь неравномерно натягивается или провисает.
- Визуально заметна выработка зубьев.
- Ускоренный износ новой цепи.

Максимально допустимый износ зубьев звездочки составляет **0,5 мм**.

Превышение этого значения приводит к нарушению зацепления цепи и повышенному риску ее обрыва.

### Последствия эксплуатации изношенной звездочки:

Изношенная звездочка вызывает неравномерное натяжение цепи по

длине, что создает повышенные нагрузки на звенья.

В результате возрастает риск обрыва цепи во время работы, что может привести к серьезной травме.

### Замена ведущей звездочки:

1. Снимите крышку натяжного узла, шину и цепь.
2. Очистите посадочное место от загрязнений.
3. Снимите стопорное кольцо с ведущего вала.
4. Снимите старую звездочку.
5. Установите новую звездочку на вал.
6. Установите стопорное кольцо на место, убедившись в его надежной фиксации.
7. Произведите сборку пильного аппарата в обратной последовательности (см. раздел 6.2. «Монтаж пильной цепи и шины»).

## Рекомендации

### по эксплуатации:

- Проверяйте состояние ведущей звездочки при каждой замене цепи.
- При установке новой цепи обязательно оцените степень износа звездочки.

Использование новой цепи на изношенной звездочке приведет к быстрому выходу цепи из строя.

- Оптимальный ресурс звездочки составляет 2–3 срока службы цепи. Рекомендуется менять звездочку при каждой второй замене цепи.

## 10. ЭКСПЛУАТАЦИЯ

### 10.1. Индивидуальная защита

Для предотвращения травм оператор обязан использовать средства индивидуальной защиты:

- защитная каска — при валке деревьев и работе на высоте;
- защитные очки или маска — для защиты глаз от стружки и опилок;
- плотные рабочие перчатки — для защиты рук;
- специальная обувь с нескользящей подошвой — для предотвращения падений;
- плотная одежда, не стесняющая движений, но облегчающая (без свисающих элементов).

### 10.2. Запуск

Перед началом работы убедитесь, что пила полностью готова к эксплуатации:

- шина и цепь установлены правильно;
- цепь затянута с правильным натяжением;
- масляный бачок заполнен;
- аккумулятор заряжен и надежно зафиксирован;
- рычаг аварийной остановки находится в рабочем положении (на себя).

Примите устойчивое положение. Держите пилу обеими руками: правая рука на задней рукоятке, левая — на передней. Крепко обхватите рукоятки. Шина и цепь должны находиться

впереди вас, на безопасном расстоянии от тела.

Нажмите кнопку блокировки пускового выключателя и, удерживая ее, нажмите основной выключатель. Двигатель должен запуститься. Отпустите кнопку блокировки — двигатель продолжает работать, пока нажат основной выключатель.

Для остановки отпустите основной выключатель.

### 10.3. Отдача



#### **ВНИМАНИЕ! ОПАСНО!**

*Отдача — это внезапная неконтролируемая реакция пилы, при которой шина с цепью резко подбрасывается вверх и назад, в сторону оператора.*

*Это происходит при случайном касании концом шины твердого предмета (дерева, камня, металла) или если цепь защемляется в пропиле.*

*Отдача возникает с большой силой и может привести к тяжелым травмам.*

#### **Чтобы избежать отдачи:**

- никогда не начинайте пропил концом шины — работайте только средней частью;
- соблюдайте особую осторожность при возобновлении уже начатого пропила;

- начинайте пиление только при полностью разогнанной цепи;
- следите за остротой цепи — тупая цепь повышает риск отдачи;
- не пилите выше уровня плеч;
- всегда крепко держите пилу двумя руками, контролируя ее положение.

#### 10.4. Распиловка

##### Общие правила:

- Никогда не поднимайтесь на дерево и не работайте пилой без страховки.
- Не работайте в сильно наклонном положении — сохраняйте равновесие.
- Не касайтесь цепью земли, камней, металлических предметов.
- Очистите зону пиления от посторонних предметов (песок, камни, гвозди).
- При пилении кругляка используйте устойчивую подставку (козлы). Не придерживайте бревно ногой или рукой.
- При работе на склоне стойте выше или сбоку от распиливаемого бревна.

#### 10.5. Техника пиления:

1. Установите пилу на бревно зубчатым упором.
2. Включите пилу и дайте цепи набрать скорость.
3. Поднимая заднюю рукоятку вверх и направляя пилу передней рукояткой, произведите пропил.

4. После заглупления пилы оттяните ее назад, переставьте зубчатый упор глубже и снова поднимите рукоятку.

5. Не прикладывайте чрезмерных усилий — пила должна пилить под собственным весом.

6. Извлекайте пилу из пропила только с вращающейся цепью.

#### 10.6. Действия при заклинивании шины:



**Если шину зажало в пропи-  
ле: НЕМЕДЛЕННО ВЫКЛЮ-  
ЧИТЕ ДВИГАТЕЛЬ и извле-  
ките аккумулятор!**

**Не пытайтесь раскачивать  
пилу или выдергивать ее с усили-  
ем — это может привести к по-  
ломке шины или травме**

Используйте клин или рычаг, чтобы расширить пропил и освободить шину.

Если пила зажата в толстом бревне, сделайте дополнительный пропил рядом с зажатым участком с помощью другого инструмента.

Только после полного освобождения шины извлекайте пилу.



**ВНИМАНИЕ! Никогда не пы-  
тайтесь вытащить зажа-  
тую пилу, продолжая вклю-  
чать двигатель. Это приведет к  
перегреву, поломке инструмента и  
создает высокий риск травмы при  
внезапном освобождении шины.**



**ПО ВОПРОСАМ, СВЯЗАННЫМ С НЕИСПРАВНОСТЯМИ  
ИЗДЕЛИЯ, ОБРАЩАЙТЕСЬ В СЕРВИСНЫЙ ЦЕНТР**

Адреса и телефоны ближайших сервисных центров  
указаны на сайте

[www.uralopt.ru/services](http://www.uralopt.ru/services)

## 11. ОБСЛУЖИВАНИЕ, ЧИСТКА, ХРАНЕНИЕ И ТРАНСПОРТИРОВКА



### **ВНИМАНИЕ!**

*При всех операциях по техническому обслуживанию извлекайте аккумулятор из пилы!*

### **Периодическое обслуживание**

- Держите вентиляционные отверстия двигателя чистыми — их засорение приводит к перегреву.
- После каждой работы очищайте шину, цепь и зону масляного канала от опилок и грязи.
- Проверяйте состояние цепи — при затуплении производите заточку или замену.
- Контролируйте уровень масла перед каждым использованием.
- Осматривайте шину на наличие повреждений и неравномерного износа.
- При каждой замене цепи проверяйте состояние ведущей звездочки.
- Регулярно очищайте паз шины от загрязнений.
- Проверяйте надежность крепления всех винтов и гаек.
- Осматривайте кабель питания зарядного устройства (при использовании) на предмет повреждений.

### **Очистка**

- Используйте мягкую щетку или ветошь для удаления загрязнений.
- Не применяйте агрессивные химические средства для очистки.
- Не погружайте пилу в воду и не мойте струей воды под давлением.
- Следите за чистотой контактов аккумулятора и пилы.

### **Хранение**

- Храните пилу в сухом, недоступном для детей месте.
- Храните пилу только с извлеченным аккумулятором.
- Надевайте защитный чехол на шину перед хранением.
- **При подготовке к длительному хранению (более 1 месяца) обязательно слейте масло из масляного бачка.**
- Аккумулятор храните отдельно, при комнатной температуре, в сухом месте, вдали от источников тепла и прямых солнечных лучей.
- При длительном хранении рекомендуется хранить аккумулятор с уровнем заряда 40–60%.

### **Транспортировка**

- Перед транспортировкой всегда извлекайте аккумулятор из пилы.
- Обязательно надевайте защитный чехол на шину.
- При транспортировке в автомобиле исключите возможность перемещения пилы и ее повреждения.
- Следите, чтобы масло не вытекло из масляного бачка — при необходимости слейте его перед транспортировкой.
- Не перевозите пилу вместе с легковоспламеняющимися веществами.

### **ВНИМАНИЕ!**

- Самостоятельно можно выполнять только операции, описанные в данной инструкции (чистка, натяжение цепи, замена цепи, шины, ведущей звездочки).
- Все прочие работы должны вы-

полняться в сертифицированных сервисных центрах.

- Используйте только оригинальные запасные части.  
Применение неоригинальных комплектующих повышает риск травмы и поломки.



**ВНИМАНИЕ!**  
**Запрещается эксплуатировать пилу с поврежденными или изношенными элементами пильного аппарата (цепь, шина, звездочка). Это опасно для жизни!**

## 12. ГАРАНТИЙНЫЕ ОБЯЗАТЕЛЬСТВА

Гарантийный срок эксплуатации цепной пилы — 12 месяцев со дня продажи.

Неисправности, допущенные по вине изготовителя, в течение гарантийного срока устраняются бесплатно.

Срок службы изделия — 3 года.



**ВНИМАНИЕ!**  
**Самостоятельная разборка пилы в течение гарантийного срока запрещена.**

**Неисправности, возникшие по причине использования неоригинальных или неисправных аккумуляторных батарей, не покрываются гарантией.**

**Гарантия не распространяется на изделия с повреждениями, наступившими в результате их эксплуатации с нарушением требований данного руководства\*:**

- использования инструмента не по назначению, в том числе пиления материалов, не предназначенных для работы с данным типом оснастки (абразивных материалов, газобетона, пенобетона, камня, металла и т.п.);
- механических повреждений в результате удара, падения и т.п.;
- повреждения в результате использования оснастки (шин, цепей,

звездочек), не соответствующей техническим характеристикам пилы;

- работы без автоматической смазки цепи или с недостаточным уровнем масла;

- последствия перегрева двигателя из-за чрезмерной нагрузки или недостаточного охлаждения (забитые вентиляционные отверстия);

- повреждения, вызванные попаданием внутрь инструмента абразивной пыли, металлической стружки и других инородных тел;

- повреждений в результате воздействия огня, агрессивных веществ;

- проникновения жидкостей, посторонних предметов внутрь изделия;

- работы с перегрузкой электродвигателя, результатом чего являются сгорание обмоток;

- небрежное обращение с инструментом при работе и хранении, проявлением чего являются следы оплавления или трещины, вмятины на наружных поверхностях изделия, сильное загрязнение, коррозия деталей изделия;

- повреждение, износ прижимной гайки;

- естественного износа расходных материалов (пильная цепь, шина, ведущая звездочка, сцепление, тормозная лента);

\* Оценка гарантийности дефекта производится после диагностики в сервисном центре.

- деформация корпуса в результате перегрева (длительное использование с перегрузкой);

- повреждения деталей редуктора в результате неверного переключения режимов работы, а также заклинивания рабочего инструмента во время резки (скол одного или нескольких зубьев подряд приводных шестерен).

Гарантия на шину и цепь, входящие в комплект поставки, действует только до начала использования данных расходных материалов.

**Гарантия с инструмента снимается в случае:**

- применения комплектующих, не предусмотренных данным руководством;

- разборки при попытке устранения дефекта покупателем, третьими лицами;

- самовольного изменения конструкции;

- появления дефектов, вызванных действием непреодолимой силы (пожар, наводнение, удар молнии и др.).



***Инструкции, указанные в данном руководстве, не относятся к абсолютно всем ситуациям, которые могут возникнуть.***



***Оператор должен осознавать, что контроль над практической эксплуатацией и соблюдение всех предосторожностей входит в его непосредственные обязанности.***



**ПО ВОПРОСАМ, СВЯЗАННЫМ С НЕИСПРАВНОСТЯМИ ИЗДЕЛИЯ, ОБРАЩАЙТЕСЬ В СЕРВИСНЫЙ ЦЕНТР**

Адреса и телефоны ближайших сервисных центров указаны на сайте

**[www.uralopt.ru/services](http://www.uralopt.ru/services)**

РЕКОМЕНДУЕМЫЕ МОДЕЛИ АККУМУЛЯТОРНЫХ БАТАРЕЙ

МОДЕЛЬ	4020	5020	8020
Номинальное напряжение, В	20	20	20
Номинальная емкость, А·ч	4,0	5,0	8,0
Мощность, Вт·ч	74	92,5	148
Тип элементов	Литий-ионные (Li-ion)		
Напряжение окончания заряда, В	21	21	21
Напряжение отключения при разряде, В	13,5	13,5	13,5
Максимальный ток зарядки, А	4	4	4
Время зарядки, мин	80	95	145
Количество циклов заряд-разряд до 80% номинала емкости батареи	300	300	300

**ИСПОЛЬЗУЙТЕ ОРИГИНАЛЬНЫЕ АККУМУЛЯТОРЫ —**

**ЭТО ГАРАНТИРУЕТ МАКСИМАЛЬНУЮ МОЩНОСТЬ И СООТВЕТСТВИЕ ЗАЯВЛЕННЫМ ХАРАКТЕРИСТИКАМ.**

**УНИВЕРСАЛЬНЫЕ АККУМУЛЯТОРНЫЕ БАТАРЕИ  
для ЛИНЕЕК ИНСТРУМЕНТА CARVER®, REZER® и ПАРМА®**



- Аккумуляторная батарея (АБ) собрана на высокотокковых элементах от ведущего мирового производителя Tenergy, обеспечивая превосходные эксплуатационные характеристики и высокий уровень качества.
- Гарантированный ресурс — не менее 300 циклов заряд/разряд без значительной потери емкости.
- Корпус из ударопрочного полиамида PA6-GF30 с противоскользящими вставками и внутренним держателем силовых элементов, с высоким стандартом огнестойкости UL94.
- Влагозащищённые электронные компоненты позволяют использовать батарею в экстремальных условиях.
- АБ оснащена комплексной интеллектуальной системой защиты.
- Универсальная *mk* платформа АБ обеспечивает совместимость в использовании с инструментами различных производителей.
- АБ оптимальна для использования на высоконагруженных потребителях, требующих длительной токоотдачи, в том числе: УШМ, силовые шуруповёрты, перфораторы, газонокосилки, цепные пилы, триммеры и др.

**Импортер:**  
ООО «УРАЛОПТИНСТРУМЕНТ», 614068, Рф,  
г. Пермь, ул. Павла Преображенского, 6.  
Телефоны: (342) 237-16-52, 218-24-85

**Изготовитель:**  
SHAOXING JINYANG IMPORT AND EXPORT CO., LTD  
West of No. 51, Xingda Road, Taozhu Street, Zhuji City,  
Zhejiang Province, China

Дата изготовления /  
Date of production:



**Актуальная информация  
о действующих адресах сервисных  
центров доступна на нашем сайте:**

**[www.uralopt.ru/services](http://www.uralopt.ru/services)**