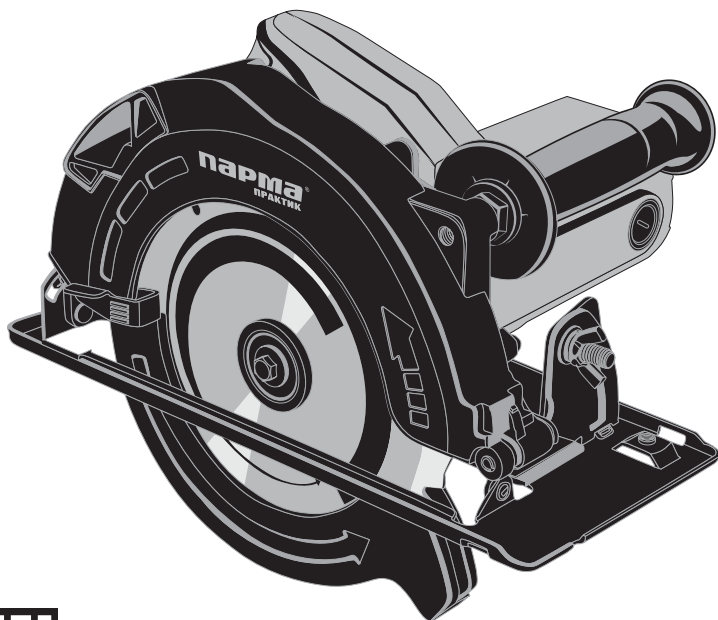


Руководство по эксплуатации

**парма**® **180Д**  
ПРАКТИК

**ПИЛА ДИСКОВАЯ ЭЛЕКТРИЧЕСКАЯ**



## ОГЛАВЛЕНИЕ

1. Назначение.....	3
2. Устройство электропилы .....	3
3. Комплект поставки.....	5
4. Технические характеристики.....	5
5. Инструкция по технике безопасности.....	6
6. Подготовка к работе и эксплуатация электропилы .....	8
6.1. Подготовка .....	8
6.2. Установка и замена пильного диска .....	8
6.3. Установка глубины пропила .....	9
6.4. Выполнение пропила под углом .....	9
6.5. Окончание работы.....	9
7. Возможные неисправности .....	10
8. Гарантийные обязательства .....	11



ПО ВОПРОСАМ, СВЯЗАННЫМ С НЕИСПРАВНОСТЯМИ  
ИЗДЕЛИЯ, ОБРАЩАЙТЕСЬ В СЕРВИСНЫЙ ЦЕНТР

**Адреса и телефоны ближайших  
сервисных центров указаны на сайте**

**[www.uralopt.ru/services](http://www.uralopt.ru/services)**

## Уважаемый покупатель!

Благодарим Вас за приобретение дисковой электрической пилы **ПАРМА®** **Практик** (далее в настоящем руководстве — электропила).

При покупке изделия требуйте проверку его работоспособности на холостом ходу. Проверьте изделие на отсутствие механических повреждений, наличие и правильность заполнения гарантийного талона.

### 1. НАЗНАЧЕНИЕ

1.1. Пила дисковая электрическая «**Парма Практик 180Д**» предназначена для выполнения продольной и поперечной прямой резки и наклонной резки под углом до 45° в древесине, ДСП, фанере, пластике и других материалах в бытовых условиях.



**Распиловка других материалов (ЦСП, газобетон и другие цементосодержащие материалы) может привести к выходу из строя электродвигателя пилы, что не обеспечивается гарантийным ремонтом.**

1.2. Электропила предназначена для эксплуатации при температуре окружающей среды от -10 до +40° С, относительной влажностью воздуха не более 80% и отсутствием прямого воздействия атмосферных осадков.

### 2. УСТРОЙСТВО ЭЛЕКТРОПИЛЫ (рис. 1)

- |  |   |                                       |
|--|---|---------------------------------------|
| 1. Выключатель                         | 7. Диск пильный                                   | 10. Рычаг регулировки глубины распила |
| 2. Кнопка фиксации клавиши выключателя | 8. Гайка специальная для регулировки угла наклона | 11. Шкала регулировки угла пропила.   |
| 3. Рукоятка передняя                   | 9. Указатель направления прямого распила          |                                       |
| 4. Кожух подвижный                     |   |                                       |
| 5. Основание                           |   |                                       |
| 6. Кожух подвижный                     |   |                                       |



Если комплектность упаковки нарушена или запасные части повреждены при транспортировке, обратитесь к своему продавцу.



**Технические характеристики и комплект поставки могут быть изменены производителем без предварительного уведомления.**

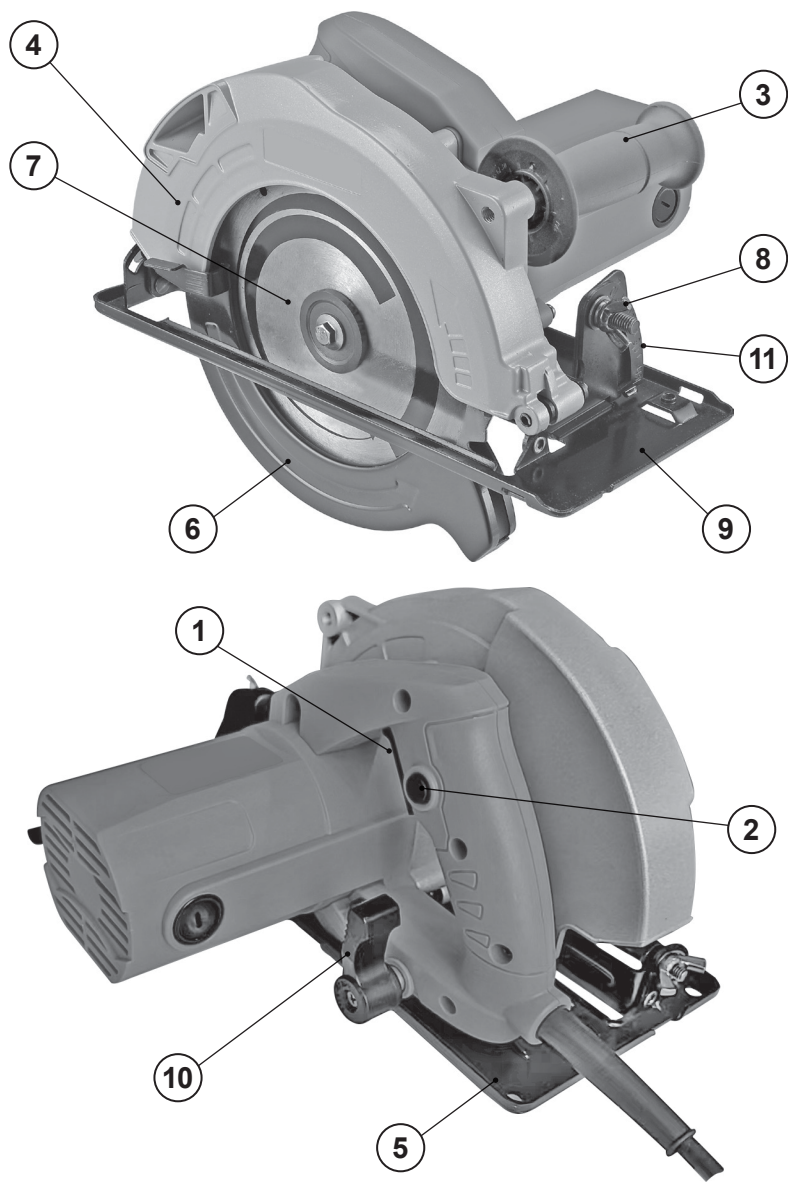
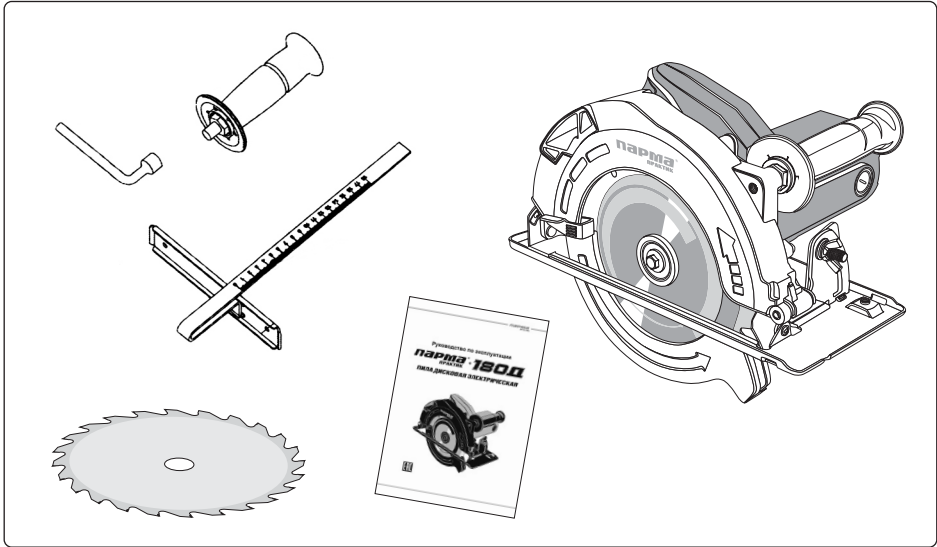


Рис. 1. Описание

### 3. КОМПЛЕКТ ПОСТАВКИ



Электропила..... 1 шт.  
 Руководство  
 по эксплуатации ..... 1 шт.  
 Диск пильный ..... 1 шт.

Ручка передняя..... 1 шт.  
 Ключ специальный ..... 1 шт.  
 Упаковка ..... 1 шт.  
 Линейка..... 1 шт.

### 4. ТЕХНИЧЕСКИЕ ХАРАКТЕРИСТИКИ

Номинальная потребляемая мощность, Вт	1600
Напряжение / частота, В/Гц	230 / 50
Частота вращения шпинделя на х/х, об/мин	5500
Диаметр пильного диска, мм	185
Диаметр посадочного отверстия, мм	20
Максимальная глубина пропила под углом 90°, мм	63
Максимальная глубина пропила под углом 45°, мм	46
Длина шнура не менее, м	2
Класс защиты	IP20
Средний уровень звукового давления, dB(A)	93
Габаритные размеры упаковки, см	35 x 24,5 x 23
Масса нетто / брутто, кг	5,2 / 5,5

## 5. ИНСТРУКЦИЯ ПО ТЕХНИКЕ БЕЗОПАСНОСТИ

Прочтите и следуйте всем указаниям мер по технике безопасности. Невыполнение указаний по технике безопасности может привести к поражению электрическим током, пожару, травмам.

- Все подготовительные работы и техническое обслуживание пилы производите при отключенной от питающей электросети штепсельной вилке.

- Поддерживайте чистоту и хорошее освещение рабочего места, захламленное и плохо освещенное рабочее место могут привести к серьезным увечьям.

- Перед включением электропилы проверьте вилку и кабель на отсутствие механических повреждений. В случае обнаружения повреждений обратитесь в сервисный центр для их устранения.

### ■ ЗАПРЕЩАЕТСЯ эксплуатировать электропилу:

- при наличии трещин и повреждении рукоятки, корпуса двигателя;
- при нечеткой работе выключателя, во избежание перегрева и замыкания;
- при искрении щеток на коллекторе (круговой огонь);
- при появлении дыма или запаха, характерного для горящей изоляции;
- при появлении посторонних шумов в редукторе;
- в помещениях со взрывоопасной и химически активной средой;
- при попадании на электропилу и внутрь ее воды и других жидкостей.

- При работе питающий кабель всегда должен находиться позади электропилы. Никогда не используйте питающий кабель для переноса, вытаскивания вилки из розетки.

- Не переносите пилу подключенную к сети, во избежание случайного включения.

- Не допускайте контакта частей тела с заземленными поверхностями (трубы и радиаторы отопления, электроплиты, холодильники и т.п.)

- Область в радиусе двух метров вокруг оператора должна рассматриваться как зона повышенной опасности. Не допускайте детей и посторонних лиц в зону повышенной опасности.

- Будьте внимательны во время работы с электропилой. Не используйте электропилу в то время, когда вы утомлены или находитесь под действием лекарственных препаратов или средств замедляющих реакцию, а также алкоголя или наркотических веществ. Не отвлекайтесь — это может вызвать потерю контроля при работе и стать причиной травмы.

- Никогда не используйте абразивные и алмазные круги, т.к. электропила не предназначена для выполнения подобного вида работ.

- Всегда используйте пильные диски предусмотренного размера наружного диаметра и посадочного отверстия. Используйте только пильные диски зубья которых оснащены твердосплавными резами. Не используйте пильные диски из быстрорежущих сталей.

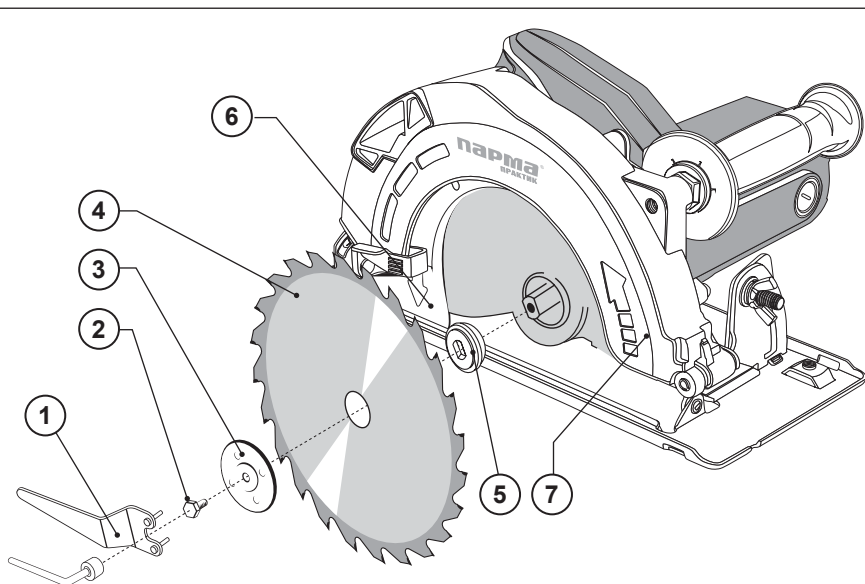
- Не используйте затупленные или поврежденные пильные диски. Всегда проверяйте пильный диск перед использованием на предмет повреждений и качества заточки.

- Перед каждым использованием проверяйте правильность работы подвижного кожуха. Подвижный кожух должен свободно перемещаться при любом угле и любой глубине пропила, не касаться ни пильного диска, ни других частей электропилы и закрываться до полного смыкания с основанием без задержек. Никогда не фиксируйте подвижный кожух в открытом положении.

- Перед включением электропилы удалите весь вспомогательный инструмент из рабочей зоны.

- Перед началом пиления надежно зафиксируйте рычаг установки глубины пропила и гайки специальные установки угла наклона пильного диска. В случае изменения этих установок во время пиления, может произойти заклинивание пильного диска и, как следствие, обратная отдача.

- Пользуйтесь индивидуальными защитными средствами, такими как пылезащитная маска, очки, нескользящая обувь, наушники или беруши.



1. Ключ специальный
2. Болт крепления диска с шайбой
3. Шайба прижимная
4. Диск пильный

5. Фланец внутренний
6. Кожух защитный нижний
7. Кожух защитный верхний

Рис. 2

- Носите соответствующую одежду. Слишком свободная одежда, ювелирные изделия и распущенные длинные волосы могут попасть в движущиеся части электропилы. Руки должны быть сухими и чистыми от маслянистых веществ.
- Электропилу подводите к обрабатываемому материалу только включенной.
- Не допускайте попадания частей тела в зону пиления, не прикасайтесь к пыльному диску во время работы электропилы.
- Во время работы всегда удерживайте электропилу обеими руками.
- Закрепляйте обрабатываемый материал на устойчивом основании, не удерживайте обрабатываемую деталь рукой или ногой.
- При пилении всегда следите за тем, что бы в материале не попадались гвозди и другие посторонние включения.
- Во время работы обращайте внимание на равномерность и плавность подачи во избежание заклинивания и, как следствие, возможного отброса (отдачи) электропилы в сторону оператора. В случае, если происходит заклинивание пыльного диска или работа электропилы прерывается по какой-либо причине, немедленно отпустите выключатель и устраните причину заклинивания.
- По окончании работы не кладите электропилу на верстак или на пол до полной остановки пыльного диска. Обратите внимание, что для полной остановки после выключения необходимо некоторое время.

## 6. ПОДГОТОВКА К РАБОТЕ И ЭКСПЛУАТАЦИЯ ЭЛЕКТРОПИЛЫ

### 6.1. Подготовка

Перед началом работы убедитесь, что напряжение питающей сети соответствует 220В ( $\pm 10\%$ ). При необходимости использования удлинителя для подключения электропилы, проверьте соответствие параметров удлинителя входной мощности подключаемой электропилы. Минимально допустимая площадь поперечного сечения кабеля удлинителя — 1,5 мм<sup>2</sup>. Если вы используете кабельный барабан, разматывайте кабель полностью.

### 6.2. Установка и замена пыльного диска



***Перед установкой или заменой пыльного диска отключите электропилу от питающей сети.***

Для установки или замены пыльного диска отведите и зафиксируйте кожух защитный 6 (рис. 2). Вставьте ключ специальный 1 (рис. 2) в отверстия шайбы 3 (рис. 2) удерживая шайбу, открутите ключом болт крепления диска. Снимите прижимную шайбу. Установите или замените диск пыльный на посадочное место фланца внутреннего. Убедитесь, что диск установлен правильно (направление передних плоскостей напаяк пыльного диска должно совпадать с направлением стрелок на кожухах верхнем и нижнем). Установите прижимную шайбу и закрепите болтом при помощи ключа.



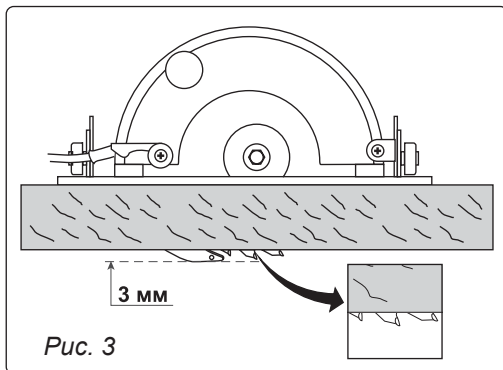
### 6.3. Установка глубины пропила



**Перед установкой глубины пропила отключите электропилу от питающей сети.**

Для установки необходимой глубины пропила ослабьте рычаг 10 (рис.1), приподнимая или опуская электропилу относительно основания, установите необходимую глубину пропила. Надежно зафиксируйте это положение рычагом 10.

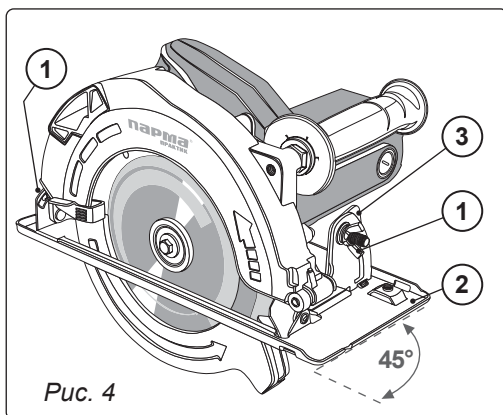
В целях предотвращения несчастных случаев и получения качественного реза допускается выступание диска пильного из обрабатываемого материала максимум на высоту пильного зуба (рис. 3). Чем меньше выступает пильный зуб из обрабатываемого материала, тем более чистым получается рез.



### 6.4. Выполнение пропила под углом

Перед установкой угла пропила отключите электропилу от питающей сети.

Для установки необходимого угла пропила ослабьте гайки специальные 1 (рис.4), Наклоняя электропилу относительно основания 2, установите необходимый угол наклона пропила в соответствии со шкалой 3. Надежно зафиксируйте это положение гайками специальными 1.



### 6.5. Окончание работы

По окончании работы необходимо отключить электропилу от питающей сети, проверить затяжку болта крепления пильного диска 2 (рис.2), очистить от грязи. Хранение пилы производите при положительной температуре окружающей среды и относительной влажности воздуха не более 80%.

## 7. ВОЗМОЖНЫЕ НЕИСПРАВНОСТИ

Неисправность	Вероятная причина	Способ устранения
При включении электропила не работает (напряжение в сети имеется)	Нет контакта в штепсельном разьеме	Проверить контакт
	Неисправен выключатель или вилка	Обратиться в сервисный центр
	Обрыв шнура питания или монтажных проводов	
	Неисправен щеточный узел	
Образование кругового огня на коллекторе	Неисправность в обмотке ротора. Износ / “зависание” щеток	
Повышенный шум в редукторе	Износ / поломка зубчатых колес или подшипников редуктора	Обратиться в сервисный центр
При работе из вентиляционных отверстий появляется дым или запах горелой изоляции	Межвитковое замыкание обмоток якоря или статора	
Повышенная вибрация электропилы	Нарушение балансировки диска пильного	Замените диск пильный
Некачественный рез	Затупился диск пильный	Заточите или замените диск пильный

Все виды ремонта и технического обслуживания электропилы должны производиться квалифицированным персоналом уполномоченных ремонтных мастерских.

ПО ВОПРОСАМ, СВЯЗАННЫМ С НЕИСПРАВНОСТЯМИ  
ИЗДЕЛИЯ, ОБРАЩАЙТЕСЬ В СЕРВИСНЫЙ ЦЕНТР

**Адреса и телефоны ближайших  
сервисных центров указаны на сайте**

**[www.uralopt.ru/services](http://www.uralopt.ru/services)**

## 8. ГАРАНТИЙНЫЕ ОБЯЗАТЕЛЬСТВА

Гарантийный срок эксплуатации электропилы — 12 месяцев с момента продажи. Срок эксплуатации — 3 года.

Неисправности, допущенные по вине изготовителя, в течение гарантийного срока устраняются бесплатно в авторизованных сервисных центрах.



***Самостоятельная разборка узлов электропилы в течение гарантийного срока эксплуатации запрещена.***

Гарантия не распространяется на изделие с повреждениями наступившими в результате их эксплуатации с нарушениями требований настоящего руководства:

- механических повреждений в результате удара, падения и т.п.;
- повреждений в результате воздействия огня, агрессивных веществ;
- проникновения жидкостей, посторонних предметов внутрь электропилы;
- работа с перегрузкой электродвигателя, результатом чего являются одно-временное сгорание обмоток якоря и статора, сгорание обмоток якоря и оплавление или обгорание внутренней полости корпуса электродвигателя;
- небрежное обращение с электропилой при работе и хранении, проявлением чего являются трещины, вмятины на наружных поверхностях электропилы, сильное загрязнение, повреждение кабеля, коррозия деталей изделия;
- на электропилы, вышедшие из строя по причине неправильно эксплуатации диска пильного;
- на узлы и детали являющиеся расходными элементами и материалами (пильные диски, щетки угольные);
- на повреждения деталей редуктора вызванных ударом, заклиниванием диска (скол нескольких зубьев подряд)

**Электропила не обеспечивается гарантийным ремонтом в случае:**

- использования электропилы не по назначению;
- применения комплектующих не предусмотренных настоящим руководством;
- разборки и попытки устранения дефектов владельцем;
- самовольного изменения конструкции;
- появления дефектов, вызванных действием непреодолимой силы (пожар, наводнение, удар молнии и др.);
- отсутствия в гарантийных талонах даты продажи и штампа продавца.



***Инструкции, указанные в данном руководстве, не относятся к абсолютно всем ситуациям, которые могут возникнуть. Оператор должен осознавать, что контроль над практической эксплуатацией и соблюдение всех предосторожностей, входит в его непосредственные обязанности.***

---

\* Гарантийное обслуживание также не распространяется на узлы и детали, являющиеся расходными элементами и материалами, к которым относятся: щетки угольные, диски пильные.

Дата изготовления:

**Импортер:**

ООО «УРАЛОПТИНСТРУМЕНТ», 614068, РФ, г. Пермь,  
ул. Лесозаводская, 6. Тел./факс: (342) 237-16-52, 218-24-85

**Изготовитель:**

УЙ ХУАЛИ ЭЛЕКТРИКЛ АППЛАЭНС МАНУФАКТУРИНГ КО., ЛТД  
Вангиуанг Индастриал Зоун, Чуангси Таун, Уй Кантри,  
Жеджианг, Китай, 321200



Актуальная информация о действующих  
адресах сервисных центров доступна  
на нашем сайте:  
**[www.uralopt.ru/services](http://www.uralopt.ru/services)**