

Руководство по эксплуатации

CARVER®

ТРИММЕР-КУСТОРЕЗ БЕНЗОМОТОРНЫЙ



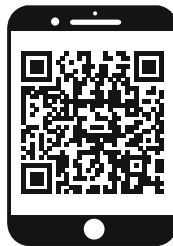
модели:

GBC-31F

GBC-31FS

ОГЛАВЛЕНИЕ

1. Назначение.....	4	9.2. Пуск двигателя	11
2. Правила безопасности при работе	4	9.3. Выключение двигателя	12
2.1. Рабочее пространство	4	10. Эксплуатация бензотриммера	12
2.2. Личная безопасность	5	10.1. Обкатка	12
2.3. Техника безопасности при работе	5	10.2. Эксплуатация.....	13
3. Знаки и символы на корпусе бензотриммера	6	10.3. Использование дискового ножа	13
3.1. Предупреждающие знаки ...	6	10.4. Использование картриджа с леской.....	14
3.2. Рельефные символы или буквы.....	6	11. Обслуживание бензотриммера пользователем	14
4. Основные элементы бензотриммера	7	11.1. Воздушный фильтр.....	14
5. Технические характеристики моделей	7	11.2. Топливный фильтр	15
6. Комплект поставки	8	11.3. Свеча зажигания.....	15
7. Сборка бензотриммера	8	11.4. Смазка редуктора.....	15
7.1. Крепление ремня		11.5. Регулировка карбюратора	15
8. Подготовка к работе.....	9	11.6. Замена моторного масла	16
8.1. Топливо	9	12. Техническое обслуживание	16
8.2. Моторное масло	10	13. Гарантийные обязательства	17
9. Управление двигателем	11		
9.1. Органы управления.....	11		



ПО ВОПРОСАМ, СВЯЗАННЫМ С НЕИСПРАВНОСТЯМИ
ИЗДЕЛИЯ, ОБРАЩАЙТЕСЬ В СЕРВИСНЫЙ ЦЕНТР

**Адреса и телефоны ближайших
сервисных центров указаны на сайте**

www.uralopt.ru/services

Уважаемый покупатель!

Благодарим Вас за приобретение бензодвигательного триммера-кустореза **CARVER®** (далее в настоящем руководстве — бензотриммер).

Проверьте изделие на отсутствие механических повреждений, наличие и правильность заполнения гарантийного талона.



ВНИМАНИЕ!

Данный модельный ряд относится к бытовой серии бензоинструмента. Не предназначен для профессионального, коммерческого использования.

Период непрерывной работы не более 40 минут с последующим перерывом 10–15 мин.

Использование бензотриммера требует специальных навыков. Опыт полученный при использовании аналогичной техники не освобождает Вас от ознакомления с правилами и требованиями данной инструкции по эксплуатации.

Начиная использовать бензотриммер, Вы тем самым подтверждаете, что ознакомились с правилами эксплуатации изделия и условиями гарантийного обслуживания, поняли и принимаете их.

1. НАЗНАЧЕНИЕ

Бензотриммер предназначен для резки травы и мелкого кустарника с помощью специальных ножей и специальной триммерной лески.



ВНИМАНИЕ!

Запрещается резка любых других материалов! Все неисправности, возникающие по этой причине, не обеспечиваются гарантийным ремонтом.

Запрещается использование пильных дисков и других режущих насадок, не предназначенных для данного бензотриммера!

Бензотриммер не предназначен для точной резки, его основное назначение — черновая (грубая) резка без обеспечения реза высокой точности и качества.

2. ПРАВИЛА БЕЗОПАСНОСТИ ПРИ РАБОТЕ



ВНИМАНИЕ!

Бензоинструмент является оборудованием повышенной опасности.

Чтобы избежать травм и других неприятных ситуаций при использовании бензотриммера, следует СТРОГО соблюдать основные правила техники безопасности.

Прочитайте и запомните эти указания прежде, чем приступите к работе бензотриммером.

2.1. Рабочее пространство

- Загроможденные плохо освещенные рабочие места являются причиной травматизма.

- Не запускайте двигатель бензотриммера во взрывоопасных помещениях: таких, где присутствуют ог-

неопасные жидкости, газы или пыль. Бензоинструменты создают искры, которые могут привести к возгоранию.

- Используйте бензотриммер на безопасном расстоянии от окружающих.

2.2. Личная безопасность

- Будьте внимательны, постоянно следите за тем, что Вы делаете при работе с бензотриммером. Не отвлекайтесь, не используйте бензотриммер в то время, когда Вы утомлены или находитесь под воздействием лекарств или средств замедляющих реакцию, а также алкоголя или наркотических веществ. Это может привести к серьезной травме.

- Носите соответствующую одежду. Слишком свободная одежда, драгоценности и длинные распущенные волосы, могут попасть в движущиеся части работающего бензотриммера. Руки должны быть сухими и чистыми от маслянистых веществ.

- Следует обращать внимание на предметы, которые могут помешать в работе и о которые можно споткнуться. Все время необходимо следить за сохранением устойчивого положения.

2.3. Техника безопасности при работе

- Носите прочную рабочую одежду с длинными рукавами, прочные тонкие перчатки, прочную нескользящую рабочую обувь, защитную каску и щиток (см. рис. 1).

- Никогда не работайте в открытой одежде и обуви типа сандалий или босиком.

- Отойдите от места заправки на расстояние не менее трех метров для запуска двигателя.

- Не позволяйте окружающим находиться вблизи бензотриммера при запуске или во время работы.



- Перед началом работы осмотрите местность вокруг, оцените рельеф и наличие каких-либо препятствий, которые могут помешать работе.

- Перед началом работы убедитесь, что бензотриммер не касается посторонних предметов.

- Переносите бензотриммер с заглушенным двигателем.

- Не работайте бензотриммером, если он поврежден, неправильно собран или его части ненадежно закреплены.

- Особенно тщательно проверьте крепление и состояние ножа или кассеты с леской. Никогда не используйте затупленные ножи, а также ножи и кассеты с повреждениями и/или трещинами.

- Заглушите двигатель перед тем, как положить бензотриммер.

- Будьте предельно осторожны при срезании длинных ветвей кустов и саженцев — их может отбросить на Вас. В целях безопасности рекомендуем производить срезку длинных ветвей по частям.

- Руки должны быть сухими и чистыми от маслянистых веществ

- Работайте бензотриммером только на открытых пространствах и хорошо проветриваемых объектах. НИКОГДА не запускайте устройство в замкнутом помещении. Выхлопные газы при вдыхании могут привести к летальному исходу.

- Область в радиусе 15 м вокруг работающего с бензотриммером должна рассматриваться, как зона повышенной опасности. Когда работают несколько человек, необходимо соблюдать дистанцию между ними, обеспечивающую безопасную работу.

- Все виды обслуживания бензотриммера должны проводиться только в уполномоченных сервисных центрах, *кроме указанных в п. 11.*

- Не производите заправку топливной смесью при работающем двигателе бензотриммера.

- Используйте бензотриммер только по назначению.

- Надежно удерживайте бензотриммер обеими руками.

- Глушите двигатель при замене режущих частей.

- Храните бензотриммер вдали источников, от которых может произойти воспламенение.

- Во время заправки бензотриммера строго запрещается курение, зажигание огня и использование устройств, образующих искры!

- Оборудуйте рабочее место средствами пожаротушения.

3. ЗНАКИ И СИМВОЛЫ НА КОРПУСЕ БЕНЗОТРИММЕРА

3.1. Предупреждающие знаки




На корпусе бензотриммера нанесены следующие предупреждающие знаки:

	Прочитайте инструкцию перед началом эксплуатации		Наденьте защитный шлем, очки и наушники
	Наденьте рукавицы		Носите закрытую обувь
	ВНИМАНИЕ!		Огнеопасно!
	Зона повышенной опасности. Будьте внимательны!		Осторожно! Высокая частота вращения режущих инструментов <small>max 6000 min⁻¹</small>
	Не располагайте ножи бензотриммера возле ног!		Остерегайтесь разбрасывания предметов вращающимися ножами бензотриммера!

3.2. Рельефные символы или буквы

Кроме предупреждающих знаков, на корпус бензотриммера нанесены рельефные символы или буквы.

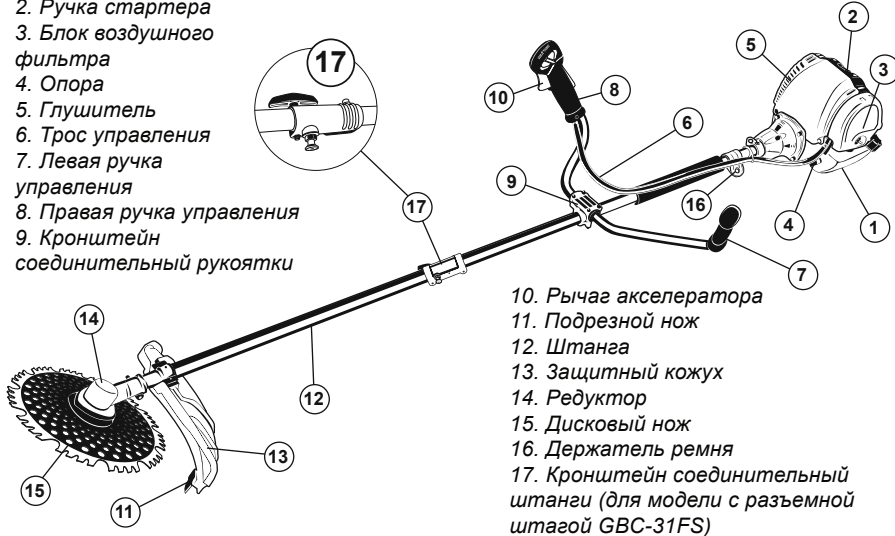
Согласно пояснениям, изучите их значения, чтобы не ошибиться при эксплуатации бензотриммера.

	Отверстие для заправки топливной смесью
	или «OFF» — Положение дроссельной заслонки — «ЗАКРЫТО»
	или «ON» — Положение дроссельной заслонки — «ОТКРЫТО»

4. ОСНОВНЫЕ ЭЛЕМЕНТЫ БЕНЗОТРИММЕРА

Рис. 2

1. Топливный бак
2. Ручка стартера
3. Блок воздушного фильтра
4. Опора
5. Глушитель
6. Трос управления
7. Левая ручка управления
8. Правая ручка управления
9. Кронштейн соединительный рукоятки



10. Рычаг акселератора
11. Подрезной нож
12. Штанга
13. Защитный кожух
14. Редуктор
15. Дисковый нож
16. Держатель ремня
17. Кронштейн соединительный штанги (для модели с разъемной штангой GBC-31FS)

5. ТЕХНИЧЕСКИЕ ХАРАКТЕРИСТИКИ МОДЕЛЕЙ

Модель:	GBC-31F	GBC-31FS
Тип двигателя	Одноцилиндровый, четырехтактный, воздушного охлаждения	
Разъемная штанга	нет	✓
Номинальная мощность, Вт / л.с.	800 / 1,1	
Номинальные обороты двигателя, об/мин	7500–8000	
Уровень звукового давления (Lwa), дБ (A)	105	
Рабочий объем цилиндра, см ³	31	
Заправляемый объем картера, л	0,1	
Топливо	Неэтилированный бензин А92	
Масло	Минеральное масло для 4-тактных двигателей (SAE-30). Рекомендуемые масла: Rezoil Rancher UNILITE 4T, Rezoil UNITEC 4T	
Емкость топливного бака, л	0,95	
Расход топлива при полной нагрузке, л/час	0,7	
Тип режущих инструментов:	Дисковый нож с твердосплавными резцами GS-T Ultra-Pro (230 мм x 25,4 мм x 1,3 мм x 48T), триммерная леска (Ø2,0-2,4 мм)	
Вес брутто / нетто, кг	8,1 / 7,6	

6. КОМПЛЕКТ ПОСТАВКИ



Если комплектность упаковки нарушена или запасные части повреждены при транспортировке, обратитесь к своему продавцу.



ВНИМАНИЕ!

Технические характеристики и комплект поставки могут быть изменены производителем без предварительного уведомления.

7. СБОРКА БЕНЗОТРИММЕРА (см. Приложение 1 «Схема сборки»)

1. Установите штангу на фланец двигателя, надежно зафиксируйте винтами (рис. 5А).

2. для моделей с разборной штангой, произведите сборку штанги надежно зафиксируйте с помощью винта «барашек» (рис. 5В).

3. Установите рукоятки управления на штангу закрепив их с помощью хомута на расстоянии 40–50 см от двигателя (рис. 5C).

4. Закрепите подрезной нож на защитном кожухе с помощью саморезов, установите защитный кожух, закрепите с помощью винтов (рис. 5D).

5. Установите необходимый для работы режущий инструмент (рис. 5E, 5F).

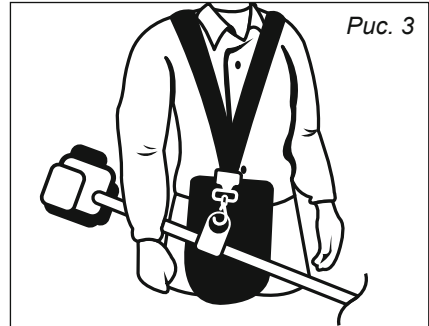
Для установки совместите отверстия на опорном фланце и корпусе редуктора и зафиксируйте с помощью шестигранного ключа.

7.1. Крепление ремня

Ремень крепится к штанге с помощью карабина ремня и хомута кре-

пления ремня, расположенного на штанге (рис. 2, п.16)

Отрегулируйте длину ремня таким образом, чтобы режущий инструмент бензотриммера двигался параллельно земле (рис. 3).



8. ПОДГОТОВКА К РАБОТЕ

8.1. Топливо

Бензотриммер оснащен четырехтактным двигателем внутреннего сгорания, в качестве топлива необходимо использовать неэтилированный бензин марки А92.

Применение топлива отличного от рекомендуемого может вызвать не стабильную работу двигателя, или его поломку.



Запрещено использовать в качестве топлива смесь бензина с маслом, используемую для 2-тактных двигателей.

Заправку необходимо производить в хорошо вентилируемом месте и при остановленном двигателе. Если двигатель работал, дайте ему остыть перед заправкой.

Никогда не производите заправку вблизи открытого огня, искр, раскаленных предметов, не курите во время заправки.



Бензин чрезвычайно огнеопасен и взрывоопасен, не аккуратное обращение с топливом может привести к пожару, ожогам или серьезному увечью.

Никогда не используйте старый или загрязненный бензин. Избегайте попадания грязи или воды в топливный бак. (Поломки, вызванные загрязнением топливной системы, не покрываются гарантией производителя.)

Регулярно проверяйте уровень топлива. В виду особенности конструкции топливного бака возможна не стабильная работа двигателя если уровень топлива опускается ниже уровня топливного фильтра.

Для дозаправки установите двигатель на ровную поверхность, так чтобы крышка топливо наливной горловины была направлена вверх. Снимите крышку горловины и наполните топливный бак на 80% от его полно-

го объема. Не переливайте топливо выше рекомендуемого уровня. После дозаправки плотно и надежно закройте крышку.

Храните бензин в удалении от открытого огня, нагревательных приборов, жаровен, электрических устройств, механизированного инструмента и т.п.

Пролитое топливо является не только угрозой пожара, оно так же вызывает повреждение окружающих предметов. Немедленно удалите пролитое топливо.

8.2. Моторное масло

Масло — главный фактор, оказывающий влияние на производительность и ресурс двигателя.

Перед первым использованием произведите заправку картера двигателя маслом.

Рекомендуемое масло

Используйте моторное масло для 4-тактных двигателей, соответствующее или превосходящее требования спецификаций по API SJ (или аналогичное). Всегда проверяйте эксплуатационную маркировку по API на емкости с маслом, чтобы быть уверенным в том, что в ней есть буквы SJ или более поздние обозначения. (или аналогичные). Для повсеместного применения рекомендуется вязкость SAE-30.

Рекомендуемые масла:

Rezoil Rancher UNILITE 4T,

Rezoil UNITEC 4T.

Заправка и проверка уровня масла



ВНИМАНИЕ! Двигатель поставляется без масла, перед первым использованием необходимо заправить картер двигателя моторным мас-

лом. *Перед заправкой картера моторным маслом слейте остатки консервационной смазки из картера.*

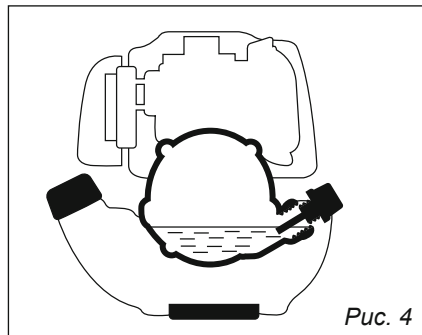
1. Откройте крышку-щуп маслоналивной горловины.

2. Слейте остатки консервационного масла в емкость, для этого переверните двигатель заливной горловиной вниз, слив масла осуществляется через заливную горловину.

3. Установите двигатель в горизонтальное положение и залейте 100 мл моторного масла.

4. Установите на место крышку-щуп и прочно закрутите.

В горизонтальном положении масло должно доходить до края маслоналивного отверстия (рис. 4).



Не допускайте переполнения картера. Превышение уровня масла может вызвать повышенное давление в картере, что в свою очередь может привести к поломке двигателя.

Недостаточный уровень масла способствует преждевременному износу деталей двигателя, приводит к перегреву двигателя, задирам цилиндра поршневой группы.



ВНИМАНИЕ! Неисправности двигателя, ставшие результатом нарушения инструкции по заправке маслом,

не покрываются гарантией производителя.

Проверка уровня масла

Проверяйте уровень моторного масла перед каждым использованием. Уровень масла в двигателе проверяйте при неработающем двигателе, расположенном на ровной поверхности (допускается расход масла до 10–15 г за 10 часов работы).

1. Снимите крышку-щуп маслоналивной горловины и протрите щуп.
2. Вставьте и выньте крышку-щуп

маслоналивной горловины, не ввинчивая его в горловину, затем выньте его, чтобы проверить уровень масла, указанный на щупе.

3. Если уровень масла около или ниже отметки нижнего предела на щупе, долейте до нижнего края маслоналивного отверстия.

4. Установите на место крышку-щуп и прочно закрутите.

Работа двигателя с пониженным или чрезмерным уровнем масла может привести к повреждению двигателя.

9. УПРАВЛЕНИЕ ДВИГАТЕЛЕМ

9.1. Органы управления

Расположение органов управления бензотриммера (рис. 5):

1. Рычаг воздушной заслонки
2. Кнопка подкачки топливной смеси
3. Ручка стартера
4. Выключатель
5. Клавиша блокировки акселератора
6. Рычаг акселератора
7. Правая ручка управления двигателем

9.2. Пуск двигателя

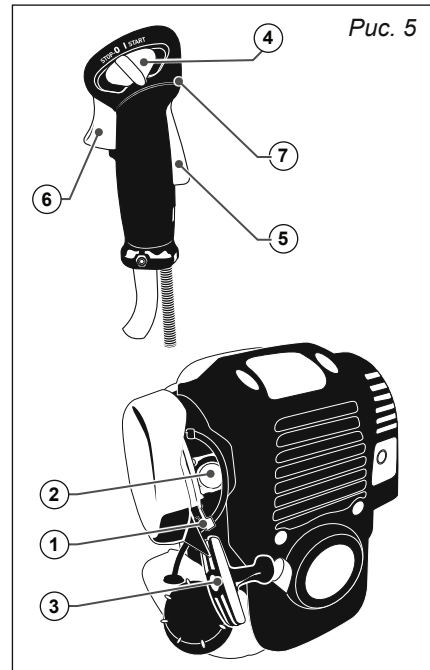
Запуск холодного двигателя.

Перед запуском двигателя убедитесь, что все элементы резьбовых соединений надежно затянуты и режущий инструмент правильно установлен и закреплен.

1. Разместите агрегат на плоской неподвижной поверхности. Расположите головку с режущим инструментом вдали от каких-либо объектов.

2. Произведите заправку топливом.

3. Установите рычаг воздушной заслонки в положение «ЗАКРЫТО» (I).



4. Закачайте топливо в карбюратор, нажав 7–10 раз на праймер.

5. Нажмите рычаг газа до конца, затем переведите выключатель в положение старт.

6. Предварительно устранив свободный ход, резко потяните за ручку пускового троса стартера. При запуске не выматывайте трос стартера до конца — это может вызвать повреждение барабана стартера.

Повторять до момента первого характерного выхлопа через глушитель.

7. Переведите рычаг воздушной заслонки в положение «**ОТКРЫТО**» (I I I).

8. Запустите двигатель, повторив действия п. 6. Двигатель должен заработать на повышенных оборотах.

9. Выжмите и отпустите рычаг газа, двигатель перейдет в режим холостых оборотов.



ВНИМАНИЕ!

Рабочий инструмент сразу начнет вращаться соблюдайте осторожность при запуске.

При работе двигателя на холостых оборотах, режущий инструмент не должен вращаться.

Запуск горячего двигателя.

Для запуска горячего двигателя переведите выключатель в положение «**ВКЛ**», запустите двигатель повторив действия из п. 6.

9.3. Выключение двигателя

В процессе работы двигатель сильно нагревается, перед отключением двигателя дайте ему поработать 20–30 секунд в режиме холостого хода.

Для выключения двигателя переведите выключатель зажигания в положение отключено «**STOP**». Двигатель заглохнет.



ВНИМАНИЕ! *Не отключайте двигатель сразу после продолжительной работы под нагрузкой, такая остановка может вызвать тепловой прихват поршня к цилиндру, что в последствии приведет к задирам на цилиндре и повреждению двигателя.*

10. ЭКСПЛУАТАЦИЯ БЕНЗОТРИММЕРА

10.1. Обкатка



ВНИМАНИЕ! *Запрещается производить обкатку двигателя на холостом ходу!*

Обкатка двигателя производится в рабочем режиме с периодичностью:

10 мин – работа, 10мин – отдых.

Период обкатки составляет 2 месяца, что примерно соответствует выработке двух баков топлива.

В период обкатки не допускайте перегрузок двигателя или длительной работы на высоких оборотах без нагрузки на инструмент, производите работы в щадящем режиме.

Рекомендуется производить покос невысокой травы.

Если вы заметили, что двигатель перегревается переведите его в режим холостого хода не 20–30 сек после чего заглушите двигатель и дайте ему остыть.

По истечении периода обкатки необходимо произвести замену моторного масла (см. п. 11.6).



Не допускайте полной выработки топлива в бензобаке.

Не допускайте полной нагрузки на двигатель, или перегрузки двигателя во время обкатки.

Не допускайте длительной ра-

боты на максимальных оборотах без нагрузки.

10.2. Эксплуатация

Убедитесь, что устройство сбалансировано между двигателем и режущим инструментом. Режущий инструмент должен двигаться параллельно земле и не требовать усилий оператора для удерживания его в рабочей позиции.

Всегда переносите бензотриммер так, чтобы режущий инструмент находился ниже уровня пояса и как можно дальше от себя и окружающих.

Рекомендуемая ширина полосы скашивания — 1,5 метра. При использовании дискового ножа для покоса травы или кустарника всегда косите справа налево для того, чтобы оставлять скошенную траву слева.

Избегайте попадания под режущий инструмент камней, земли и пр. При возникновении неисправностей в работе режущего инструмента (заклинивание ножа, спутывание лески и пр.) снизьте скорость двигателя до холостого хода. Убедитесь, что режущий инструмент перестал вращаться и выключите двигатель.

Положите бензотриммер на землю и проверьте, что режущий инструмент не был поврежден (поломка лопастей, трещины на лезвии или на корпусе кассеты). При необходимости, замените режущий инструмент.

ВНИМАНИЕ!
При работе: не допускайте полной выработки топлива в бензобаке!

В связи с особенностями конструкции топливного фильтра не допускается полная выработка топлива из бензобака, когда уровень топлива опускается ниже уровня топливного

фильтра, топливо начинает поступать вместе с воздухом, что приводит к обеднению топливной смеси и резкому повышению температуры двигателя, что в свою очередь может вызвать значительные повреждения двигателя.



ВНИМАНИЕ!
Не допускайте длительной работы на максимальных оборотах без нагрузки.

Обороты двигателя без нагрузки на режущий инструмент превышают номинальные обороты двигателя, продолжительная работа без нагрузки или с чрезмерно малой нагрузкой, приводит к перегреву деталей двигателя и выходу их из строя.

10.3. Использование дискового ножа

Используя дисковый нож, соблюдайте все правила безопасности. Обратите внимание на рис. 6.

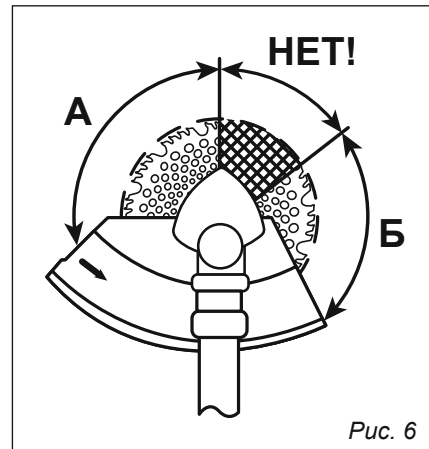


Рис. 6

При скашивании дисковым ножом работайте только зоной «А».

Зона «Б» применима в случае, если бензотриммер прочно удерживается в руках. Применять её не рекомендуется.

Зона «НЕТ!» запрещена для применения по причине возникновения отброса бензотриммера, ее использование может привести к увечьям окружающих.

Важно, чтобы режущий нож был сбалансирован. Во избежание сокращения ресурса редуктора бензотриммера производите заточку режущих ножей в специализированных сервисных центрах.

10.4. Использование картриджа с леской

Косение с использованием лески не допускает скашивание мелкого кустарника, твердых стеблей.

При использовании лески всегда следите за ее вылетом, оптимальным считается вылет равный расстоянию от корпуса шпули(кассеты) до подрезного ножа. В процессе работы края лески изнашиваются и вылет лески уменьшается, уменьшая тем самым эффективный диаметр

скашивания и нагрузку на двигатель, работа на малом вылете лески может приводить к превышению номинальных оборотов и перегреву двигателя.

Бензотриммер комплектуется полуавтоматической шпулей с леской, способной восстанавливать эффективную длину режущей части лески без остановки двигателя во время работы. Для активации механизма необходимо на максимальных оборотах двигателя произвести легкий удар о землю средней, выступающей частью шпули, леска выдвинется на необходимую длину, излишки отсекутся подрезным ножом.



ВНИМАНИЕ!
Запрещается использование бензотриммера без защитного кожуха и подрезного ножа, так же если кожух или подрезной нож повреждены. Неисправные детали необходимо заменить.

11. ОБСЛУЖИВАНИЕ БЕНЗОТРИММЕРА ПОЛЬЗОВАТЕЛЕМ

По окончании работы необходимо: произвести очистку двигателя, вентиляционных отверстий и режущей части от остатков травы.

Не своевременная очистка вентиляционных отверстий приведет к перегреву двигателя.

Остатки травы на редукторе и режущем инструменте приведет к преждевременному выходу из строя редуктора и режущего инструмента.



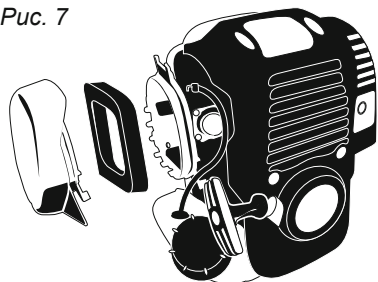
ВНИМАНИЕ!
Запрещается использовать различные виды растворителей для очистки корпусных деталей изделия. Запрещается хранить бензотриммер в пыльных и влажных помещениях.

Запрещается хранить бензотриммер в пыльных и влажных помещениях.

11.1. Воздушный фильтр (рис. 7)

Регулярно производите осмотр и при необходимости очистку фильтрующего элемента и корпуса фильтра.

Рис. 7



Фильтрующий элемент промывать теплой водой с мыльным раствором, запрещается применять для промывки растворители, бензин или другие огнеопасные вещества. После промывки тщательно отжать.

Перед установкой смочить небольшим количеством моторного масла применяемого для приготовления топливной смеси, излишки масла отжать. Установить фильтрующий элемент в корпус, плотно закрыть крышкой.



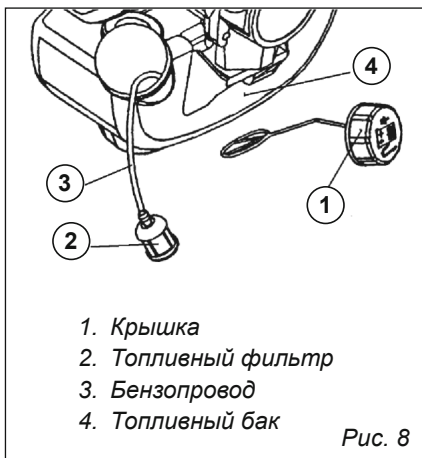
ВНИМАНИЕ!

Запрещается работать с поврежденным воздушным фильтром или без него!

Это может привести к поломке двигателя, что не является гарантийным случаем.

11.2. Топливный фильтр (рис. 8)

Проверьте состояние топливного фильтра, загрязненный топливный фильтр необходимо заменить.



1. Крышка
2. Топливный фильтр
3. Бензопровод
4. Топливный бак

Рис. 8



ВНИМАНИЕ!

Загрязненный топливный фильтр может вызвать нестабильную работу двигателя!

11.3. Свеча зажигания (рис. 9)

Выкрутите свечу зажигания и осмотрите ее. При обнаружении загрязнения или нагара, прочистите электроды щеткой.

Зазор между электродами должен быть в пределах 0,6–0,7 мм.

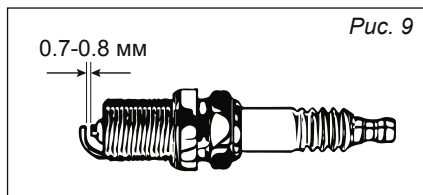


Рис. 9

Неисправную свечу необходимо заменить (свечи зажигания REZER L7T и L7T Super).

11.4. Смазка редуктора (рис. 10)

Раз в сезон или после каждых 50 часов эксплуатации бензотриммера необходимо производить проверку смазки в полости корпуса редуктора.

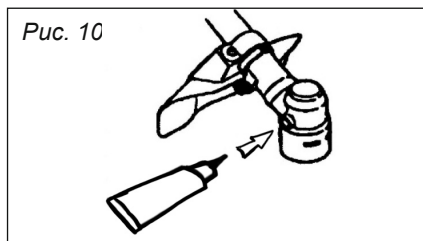


Рис. 10

Выкрутите болт сбоку корпуса редуктора и добавьте при необходимости смазку для редукторных передач рассчитанную на работу при высоких температурах (Rezoil RP-20 смазка для редукторных передач).

В процессе работы корпус редуктора может нагреваться до +70°C.

11.5. Регулировка карбюратора

Карбюратор был отрегулирован на заводе. При необходимости дополнительной регулировки карбюратора бензокосы из-за изменения ра-

бочих условий, высотности, качества топлива, приработки деталей в процессе обкатки, просим вас обратиться к специалисту для выполнения необходимых операций.

В течении гарантийного срока не рекомендуется производить самостоятельную регулировку карбюратора.

Неисправности, вызванные не вренной регулировкой карбюратора пользователем, не покрываются гарантией производителя.



ВНИМАНИЕ!
Сбившаяся регулировка карбюратора не является заводским дефектом, а относится к регулярному техническому обслуживанию.

11.6. Замена моторного масла

Замену моторного масла необходимо производить каждые 20 моточасов.

1. Перед заменой моторного масла запустите двигатель и дайте ему поработать. Замену отработанного масла лучше производить при теплом двигателе. Теплое масло сливается быстро и полностью.

2. Поместите подходящий контейнер под двигатель, чтобы собрать отработанное масло.

3. Снимите крышку-щуп маслоналивной горловины и слейте масло в контейнер, наклонив двигатель в сторону маслоналивной горловины. Слив масла производится через мало заливную горловину.

Не выливайте масло в мусорные контейнеры, на землю или в дренажную канаву.

4. Заправьте картер свежим моторным маслом (заправочный объем — 100 мл).

5. Установите на место крышку-щуп маслоналивной горловины.

12. ТЕХНИЧЕСКОЕ ОБСЛУЖИВАНИЕ

Вы приобрели долговечный и надёжный бензотриммер. Правильное использование и постоянное техническое обслуживание продлевают срок службы изделия.

В течение гарантийного срока эксплуатации запрещается самостоятельная разборка узлов или ремонт бензотриммера самостоятельно.

Ремонт бензотриммера и техническое обслуживание должны производиться в авторизованных сервисных центрах.

Самостоятельно потребитель может производить техническое обслуживание бензотриммера согласно разделу 10 настоящего руководства.



ПО ВОПРОСАМ, СВЯЗАННЫМ С НЕИСПРАВНОСТЯМИ ИЗДЕЛИЯ, ОБРАЩАЙТЕСЬ В СЕРВИСНЫЙ ЦЕНТР

Адреса и телефоны ближайших сервисных центров указаны на сайте

www.uralopt.ru/services

13. ГАРАНТИЙНЫЕ ОБЯЗАТЕЛЬСТВА

Гарантийный срок эксплуатации бензотриммера составляет 12 месяцев со дня продажи.

Срок службы — 3 года.

В течение гарантийного срока эксплуатации владелец имеет право на бесплатное устранение дефектов, возникших по вине завода-изготовителя и при предъявлении правильно оформленного гарантийного талона.

Гарантия не распространяется на бензотриммер, имеющий дефекты, вызванные эксплуатацией изделия с нарушением требований данного руководства, а также:

- при отсутствии гарантийного талона, при наличии исправлений в гарантийном талоне;
- если не разборчив или изменен заводской номер инструмента, номер инструмента не соответствует номеру, указанному в гарантийном талоне;
- при истечении срока гарантии;
- при попытках самостоятельного вскрытия или ремонта инструмента вне авторизованного сервисного центра;
- при использовании инструмента не по назначению, при использовании не оригинальных, некачественных или неисправных расходных материалов;
- при механических повреждениях корпуса, попадании инородных

предметов внутрь инструмента, а также при повреждениях наступивших в результате неправильно хранения (коррозия металлических частей), небрежном уходе и несвоевременном техобслуживании;

- при естественном износе изделия и его комплектующих;
- при задирах поршня и цилиндра, что свидетельствует:

- 1) о перегреве инструмента;
- 2) о не правильном приготовлении топливной смеси.

Гарантия не распространяется на расходные части изделия:

дисковые ножи, кассеты с леской, воздушный фильтр, элементы крепления режущего инструмента и прочие винтовые соединения (шпильки, винты и т.д.), амортизаторы, детали механизма стартера, свечи зажигания, топливный фильтр, крышки бачков, муфта и барабан сцепления.



ВНИМАНИЕ!
Инструкции, указанные в данном руководстве, не относятся к абсолютно всем ситуациям, которые могут возникнуть. Оператор должен осознавать, что контроль над практической эксплуатацией и соблюдение всех предосторожностей, входит в его непосредственные обязанности.

** Гарантийное обслуживание также не распространяется на узлы и детали, являющиеся расходными элементами и материалами, к которым относятся: кассета с леской, триммерная леска, щетки угольные.*

Рис. 11. Порядок замены триммерной лески

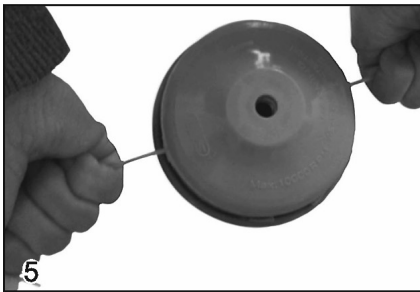
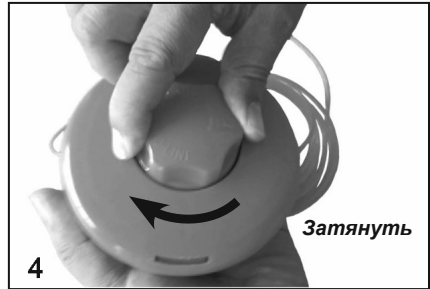
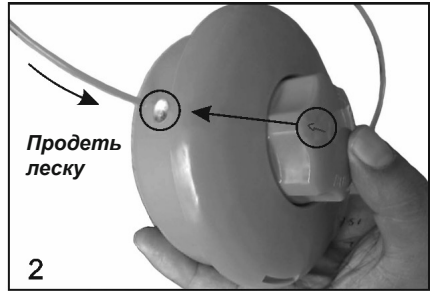
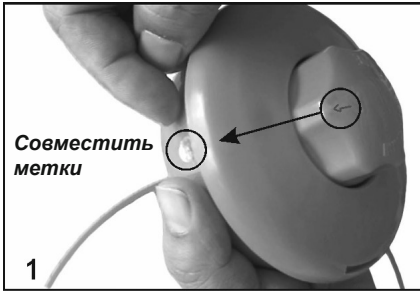


СХЕМА СБОРКИ

Приложение 1

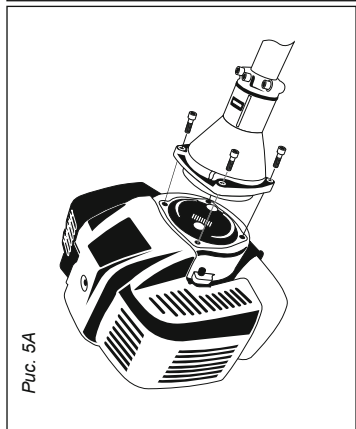


Рис. 5A

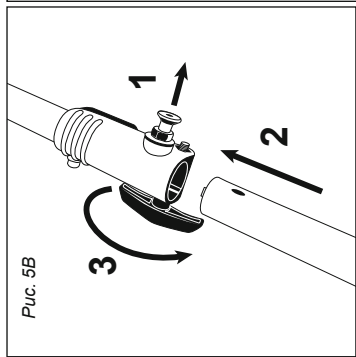


Рис. 5B

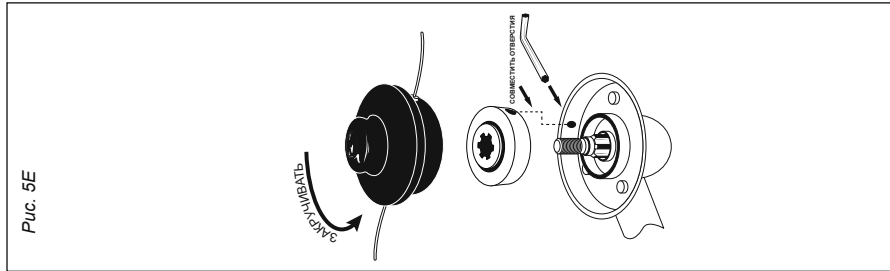


Рис. 5E

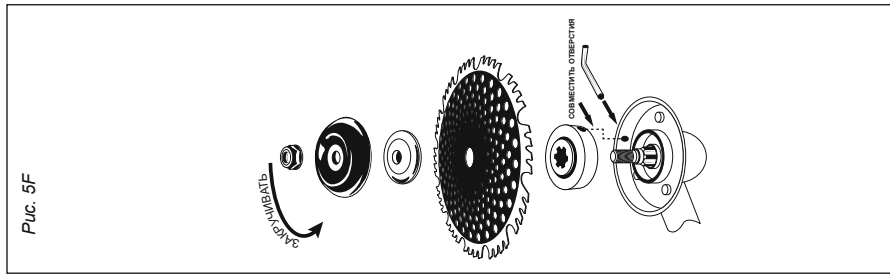


Рис. 5F

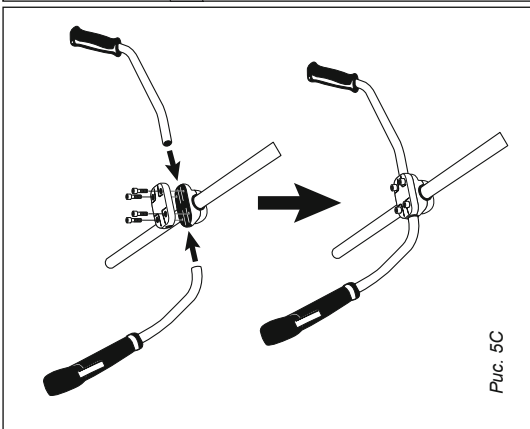


Рис. 5C

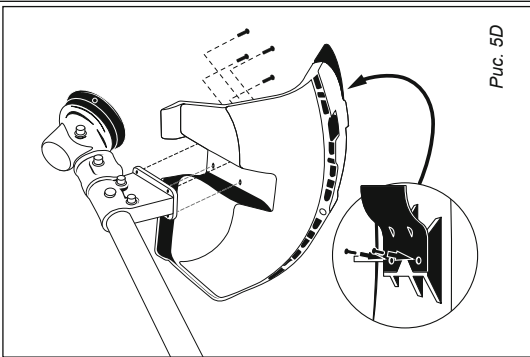


Рис. 5D

Дата изготовления:

Импортер:

ООО «УРАЛОПТИНСТРУМЕНТ», 614068, РФ, г. Пермь,
ул. Лесозаводская, 6. Тел./факс: (342) 237-16-52, 218-24-85

Изготовитель:

ЮНКАН ЛИНКАН МАШИНПАУЭР КО., ЛТД
NO.110 Саус Йюегуи роуд, Ксишэнг стрит,
Юнкан, Жеджианг, Китай



**ПО ВОПРОСАМ, СВЯЗАННЫМ С НЕИСПРАВНОСТЯМИ
ИЗДЕЛИЯ, ОБРАЩАЙТЕСЬ В СЕРВИСНЫЙ ЦЕНТР**

Адреса и телефоны ближайших сервисных центров
указаны на сайте

www.uralopt.ru/services