

Руководство по эксплуатации

**парма**®

**УГЛОШЛИФОВАЛЬНАЯ  
МАШИНА**



**модели:**

**УШМ-01-125/800РК**

**УШМ-01-125/920**

**УШМ-01-125/900Р**

**УШМ-01-125/1050РК**

**УШМ-01-125/1250РК**

**УШМ-01-150/1300**

**УШМ-01-150/1300РК**

## ОГЛАВЛЕНИЕ

1. Назначение.....	4
2. Инструкция по технике безопасности.....	4
3. Устройство шлифовальной машины .....	6
4. Комплект поставки.....	6
5. Технические характеристики.....	7
6. Подготовка к работе и эксплуатация.....	8
6.1. Установка защитного кожуха .....	8
6.2. Установка боковой ручки .....	8
6.3. Установка и замена отрезного и шлифовального дисков.....	8
7. Эксплуатация .....	10
7.1. Выключатель .....	10
7.2. Регулировка оборотов двигателя (для моделей УШМ-01-125/800РК, УШМ-01-125/900Р, УШМ-01-125/1050РК, УШМ-01-125/1250РК, УШМ-01-150/1300РК) .....	11
7.3. Резка.....	11
7.4. Шлифовка и зачистка.....	12
7.5. Окончание работы.....	12
8. Техобслуживание.....	12
8.1. Замена угольных щеток .....	12
9. Гарантийные обязательства .....	13



ПО ВОПРОСАМ, СВЯЗАННЫМ С НЕИСПРАВНОСТЯМИ  
ИЗДЕЛИЯ, ОБРАЩАЙТЕСЬ В СЕРВИСНЫЙ ЦЕНТР

**Адреса и телефоны ближайших  
сервисных центров указаны на сайте**

**[www.uralopt.ru/services](http://www.uralopt.ru/services)**

## Уважаемый покупатель!

Благодарим Вас за приобретение угловой шлифовальной машины ПАРМА® (далее в настоящем руководстве — шлифовальная машина).

При покупке изделия требуйте проверку его работоспособности на холостом ходу. Проверьте изделие на отсутствие механических повреждений, наличие и правильность заполнения гарантийного талона.



### **ВНИМАНИЕ!**

- *Авторизованный сервисный центр имеет право отказать в гарантийном обслуживании при отсутствии или не верно заполненном гарантийном талоне.*
- *Данное изделие относится к бытовой серии электроинструмента. Не предназначен для непрерывной работы, режим работы повторно кратковременный.*
- *Не допускайте перегрузок инструмента. Повреждения инструмента, вызванные перегрузкой или длительным использованием без перерывов, не обеспечивается гарантийным обслуживанием.*

Внимательно изучите настоящее руководство по эксплуатации и техническому обслуживанию.

## 1. НАЗНАЧЕНИЕ

Угловая шлифовальная машина предназначена для резки, шлифования и зачистки изделий из металла, камня и других материалов в бытовых условиях.

Не предназначена для резки, шлифовки вязких материалов: резины, полиуретанов, пластика и прочих материалов схожих по составу и свойствам.

Не пригодна для профессионального, коммерческого использования.



### **ВНИМАНИЕ!**

*Обработка других материалов, таких как, ЦСП, газобетон, древесина и прочих материалов образующих в процессе обработки пыль, может привести к засорению вентиляционных отверстий, перегреву и выходу из строя электродвигателя, что не обеспечивается гарантийным ремонтом.*

Шлифовальная машина предназначена для эксплуатации при температуре окружающей среды от -10 до + 40°С, относительной влажностью воздуха не более 80% и отсутствием прямого воздействия атмосферных осадков.

## 2. ИНСТРУКЦИЯ ПО ТЕХНИКЕ БЕЗОПАСНОСТИ

Прочтите и следуйте всем указаниям мер по технике безопасности. Невыполнение указаний по технике безопасности может привести к поражению электрическим током, пожару, травмам.

Все подготовительные работы и техническое обслуживание шлифовальной машины производите при отключенной от питающей электросети штепсельной вилке.

Поддерживайте чистоту и хорошее освещение рабочего места, захламленное и плохо освещенное рабочее место, могут привести к серьезным увечьям.

Перед включением шлифовальной машины проверьте вилку и кабель на отсутствие механических повреждений. В случае обнаружения повреждений обратитесь в сервисный центр для их устранения.

### **ЗАПРЕЩАЕТСЯ эксплуатировать шлифовальную машину:**

- при наличии трещин и повреждении рукоятки, корпуса двигателя;
- при нечеткой работе выключателя, во избежание перегрева и замыкания;
- при искрении щеток на коллекторе (круговой огонь);
- при появлении дыма или запаха, характерного для горячей изоляции;
- при появлении посторонних шумов в редукторе;
- в помещениях со взрывоопасной и химически активной средой;
- при попадании на шлифовальную машину и внутрь ее воды или других жидкостей.

- При работе питающий кабель всегда должен находиться позади шлифовальной машины. Никогда не используйте питающий кабель для переноса, вытаскивания вилки из розетки.

- Не переносите шлифовальную машину, подключенную к сети, во избежание случайного включения.

- Не допускайте контакта частей тела с заземленными поверхностями (трубы и радиаторы отопления, электроплиты, холодильники и т.п.)

- Область в радиусе двух метров вокруг оператора должна рассматриваться как зона повышенной опасности. Не допускайте детей и посторонних лиц в зону повышенной опасности.

- Будьте внимательны во время работы с шлифовальной машиной. Не используйте шлифовальную машину в то время, когда вы утомлены или находитесь под действием лекарственных препаратов или средств замедляющих реакцию, а также алкоголя или наркотических веществ. Не отвлекайтесь — это может вызвать потерю контроля при работе и стать причиной травмы.

- Всегда используйте сменные насадки и отрезные, шлифовальные диски предусмотренного размера, наружного диаметра и посадочного отверстия. Не используйте пильные диски или фрезы.

- Не используйте поврежденные отрезные, шлифовальные диски. Всегда проверяйте диск перед использованием на предмет повреждений.
- Перед началом работы надежно зафиксируйте сменный инструмент.
- Перед каждым использованием проверяйте надежность крепления защитного кожуха. Защитный кожух не должен касаться отрезного, шлифовального диска, ни других сменных насадок. Никогда не используйте шлифовальную машину без защитного кожуха.
- Перед включением шлифовальной машины удалите весь вспомогательный инструмент из рабочей зоны.
- Пользуйтесь индивидуальными защитными средствами, такими как защитная маска, очки, нескользящая обувь, наушники или беруши.
- Носите соответствующую одежду. Слишком свободная одежда, ювелирные изделия и распущенные длинные волосы могут попасть в движущиеся части шлифовальной машиной. Руки должны быть сухими и чистыми от маслянистых веществ.
- Шлифовальную машину подводите к обрабатываемому материалу только включенной.
- Не допускайте попадания частей тела в зону обработки, не прикасайтесь к диску или сменным насадкам вовремя работы шлифовальной машиной.
- Закрепляйте обрабатываемый материал на устойчивом основании, не удерживайте обрабатываемую деталь рукой или ногой.
- Во время работы обращайтесь внимание на равномерность и плавность подачи во избежание заклинивания и, как следствие, возможного разрушения диска. В случае, если происходит заклинивание отрезного диска или работа шлифовальной машиной прерывается по какой-либо причине, немедленно отпустите выключатель и устраните причину заклинивания.
- По окончании работы не кладите шлифовальную машину на верстак или на пол до полной остановки. Обратите внимание, что для полной остановки после выключения необходимо некоторое время.

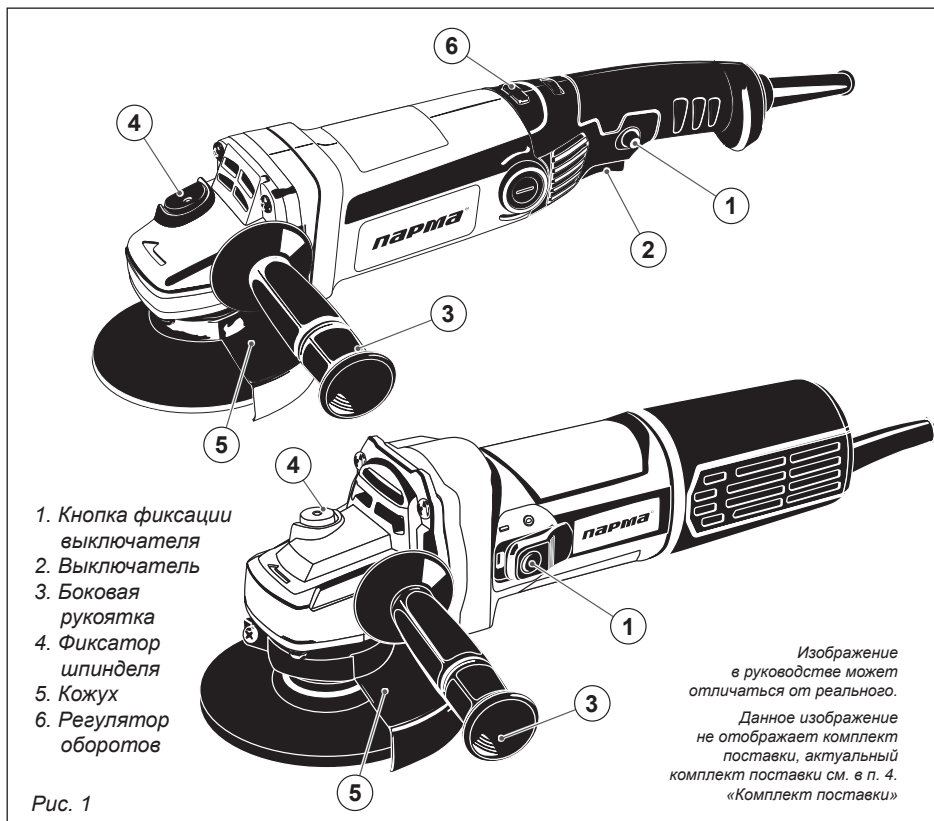


**ВНИМАНИЕ!**

• **НЕ ДОПУСКАЙТЕ**, чтобы удобство или опыт эксплуатации данного устройства (полученный от многократного использования) доминировали над строгим соблюдением правил техники безопасности при обращении с этим устройством.

• **НЕПРАВИЛЬНОЕ ИСПОЛЬЗОВАНИЕ** инструмента или несоблюдение правил техники безопасности, указанных в данном руководстве, может привести к тяжелой травме.

### 3. УСТРОЙСТВО ШЛИФОВАЛЬНОЙ МАШИНЫ (рис. 1)



1. Кнопка фиксации выключателя
2. Выключатель
3. Боковая рукоятка
4. Фиксатор шпинделя
5. Кожух
6. Регулятор оборотов

*Изображение в руководстве может отличаться от реального.*

*Данное изображение не отображает комплект поставки, актуальный комплект поставки см. в п. 4. «Комплект поставки»*

Рис. 1

### 4. КОМПЛЕКТ ПОСТАВКИ

1. Шлифовальная машина .....	1 шт.	4. Ключ специальный .....	1 шт.
2. Руководство по эксплуатации .....	1 шт.	5. Гайка прижимная .....	1 шт.
3. Кожух защитный .....	1 шт.	6. Фланец .....	1 шт.
		7. Упаковка .....	1 шт.
		8. Боковая рукоятка .....	1 шт.



Если комплектность упаковки нарушена или запасные части повреждены при транспортировке, обратитесь к своему продавцу.



**Технические характеристики и комплект поставки могут быть изменены производителем без предварительного уведомления.**

## 5. ТЕХНИЧЕСКИЕ ХАРАКТЕРИСТИКИ

Таблица 1

Модель	УШМ-01-125/800РК	УШМ-01-125/920	УШМ-01-125/900Р	УШМ-01-125/1050РК	УШМ-01-125/1250РК	УШМ-01-150/1300	УШМ-01-150/1300РК
Напряжение питания / частота, В / Гц	230 / 50	230 / 50	230 / 50	230 / 50	230 / 50	230 / 50	230 / 50
Номинальная потребляемая мощность, Вт	800	900	900	1050	1250	1300	1300
Частота вращения на холостом ходу, об/мин	4100-11 000	11 000	3900-11 000	4500-12 000	4500-11 000	11 000	3900-11 000
Уровень звукового давления, дБ (А)	86	98	98	84	88	87	87
Уровень звуковой мощности, дБ (А)	96	98	98	95	96	98	98
Вибрация, м/с <sup>2</sup>	8,5	10	10	4,3	7,3	10,3	10,3
Диаметр диска, мм	125	125	125	125	125	150	150
Задняя рукоятка с резиновым покрытием Эрго+	—	—	—	—	—	✓	✓
Электронная регулировка частоты оборотов	✓	—	✓	✓	✓	—	✓
Габариты упаковки, см	32x11x11,5	38,5x12x11,5	38,5x12x11,5	38,5x12x11,5	33,5x12x11,5	40,5x11x12	40,5x11x12
Вес брутто / нетто, кг	2,4 / 2,3	2,5 / 2,4	2,5 / 2,4	2,8 / 2,7	2,8 / 2,7	2,8 / 2,7	2,8 / 2,7

## 6. ПОДГОТОВКА К РАБОТЕ И ЭКСПЛУАТАЦИЯ



**ВНИМАНИЕ!** Перед проведением каких-либо работ с инструментом всегда проверяйте, что инструмент выключен, а сетевая вилка вынута из розетки.

### 6.1. Установка защитного кожуха (рис. 2, 3)

Установите защитный кожух 1 на крышку редуктора таким образом, чтобы выступ на хомуте совпал с пазом 2 на корпусе редуктора. Затем поверните кожух вправо или влево так, чтобы во время работы закрытая сторона была направлена в сторону оператора, надежно затяните винт 3 крепления кожуха.

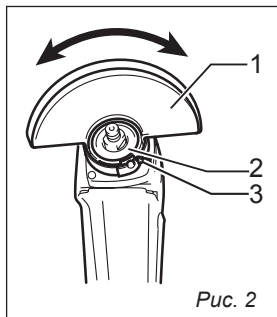


Рис. 2

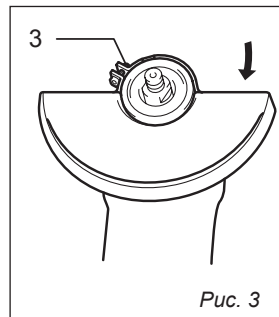


Рис. 3

Для снятия кожуха диска выполните процедуру установки в обратном порядке (рис. 3).

### 6.2. Установка боковой ручки (рис. 4)



**ВНИМАНИЕ!** Перед работой всегда проверяйте надежность крепления боковой рукоятки.

Закрепите боковую рукоятку вкрутив резьбовую часть в отверстие на корпусе редуктора.

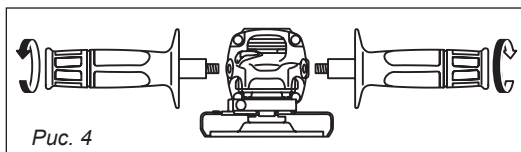


Рис. 4

### 6.3. Установка и замена отрезного и шлифовального дисков

Фиксатор шпинделя используется только для фиксации шпинделя при установке или снятии сменного инструмента (рис. 5).



**ВНИМАНИЕ!** Запрещено нажимать кнопку фиксатора пока диск и двигатель вращаются, не используйте фиксатор для остановки диска, это приведет к поломке инструмента.



Рис. 5



Установите опорный фланец 3 совместив его с пазами на шпинделе 4 (рис. 6).

Установите диск 2, на посадочное отверстие опорного фланца (рис. 6).

Накрутите прижимную гайку 1 на шпиндель (рис. 6).

Выжмите до упора кнопку фиксатора шпинделя 6, с помощью ключа 5 затяните гайку фиксации диска (рис. 7).



**ВНИМАНИЕ!**

*Не производите затяжку диска от руки без использования ключа, в процессе работы, при недостаточной затяжке, возможно проскальзывание диска, что приведет к чрезмерной затяжке диска, что в свою очередь создаст трудности при откручивании диска.*

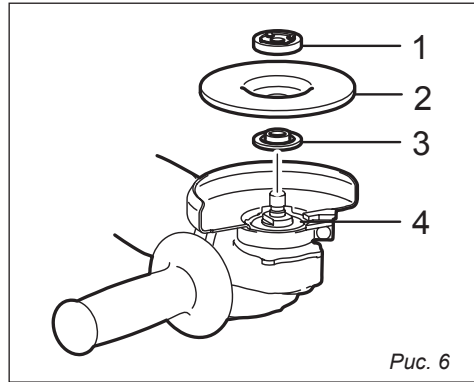


Рис. 6

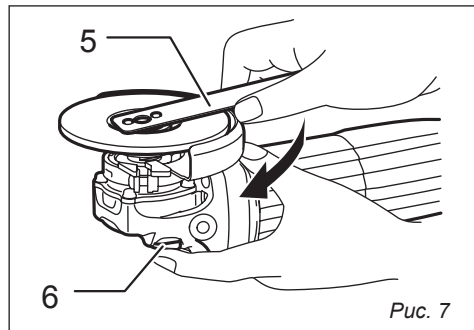


Рис. 7

При установке ориентируйте прижимную гайку нужной стороной в зависимости от толщины диска (рис. 8).

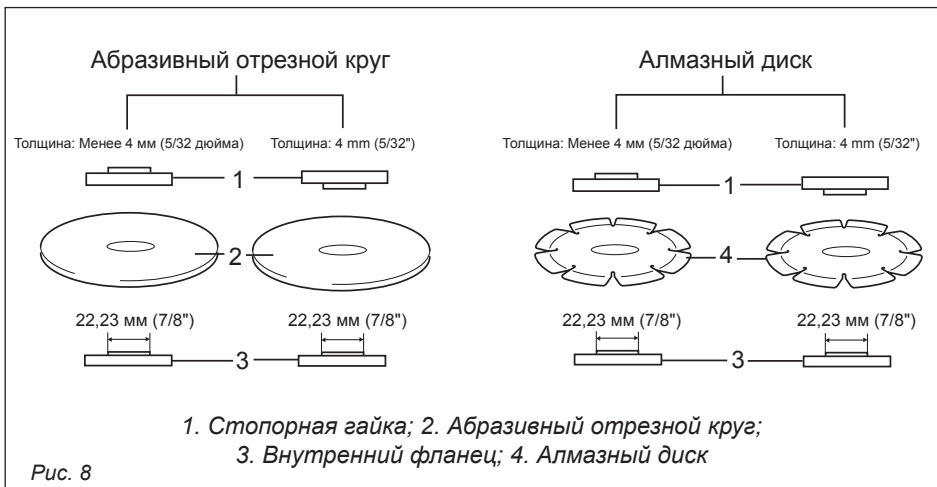


Рис. 8



**ВНИМАНИЕ!**

- В случае если у вас возникают затруднения с откручиванием гайки фиксации диска, вследствие зажима диска при пилении, раскола диска, либо иных обстоятельствах повлекших за собой чрезмерную затяжку гайки фиксации диска, не прилагайте чрезмерных усилий, не используйте прочий инструмент кроме поставляемого в комплекте с шлифовальной машиной.
- Неумелые действия при откручивании чрезмерно затянутой гайки приведут к поломке корпуса редуктора, фиксатора шпинделя. Данные поломки не будут покрываться гарантией производителя.
- Рекомендуем при возникновении такого случая обратиться в специализированный сервисный центр для устранения данной проблемы, стоимость работ оплачивает потребитель.

**7. ЭКСПЛУАТАЦИЯ**

Перед началом работы убедитесь, что напряжение питающей сети соответствует 220В (±10%). При необходимости использования удлинителя для подключения шлифовальной машины, проверьте соответствие параметров удлинителя входной мощности подключаемой шлифовальной машины.

Минимально допустимая площадь поперечного сечения кабеля удлинителя — 1,5 мм<sup>2</sup>. Если вы используете кабельный барабан, разматывайте кабель полностью.

**7.1. Выключатель**



**ВНИМАНИЕ!** Перед включением инструмента в розетку питания, всегда проверяйте, что выключатель работает надлежащим образом и возвращается в положение «ВЫКЛ» при нажатии на клавишу выключателя, убедитесь, что выключатель не заблокирован во включенном положении с помощью фиксатора.

Включение, отключение производится путем нажатия клавиши выключателя (рис. 9).

Для запуска инструмента нажмите на клавишу выключателя и удерживайте в процессе работы.

Для остановки инструмента отпустите клавишу выключателя, выключатель перейдет в положение выключено.

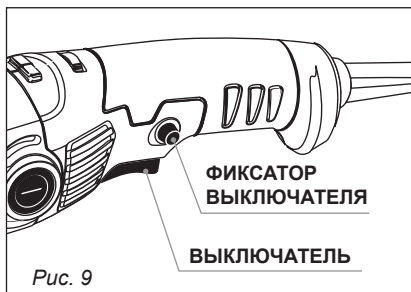


Рис. 9

Для блокировки выключателя в нажатом состоянии, удерживая нажатой клавишу выключателя, нажмите и удерживайте кнопку блокировки выключателя, отпустите клавишу выключателя, отпустите клавишу блокировки, выключатель заблокируется во включенном состоянии. Для разблокировки нажмите и отпустите клавишу выключателя, блокировка отключится, выключатель перейдет в положение выключено.

## 7.2. Регулировка оборотов двигателя (для моделей УШМ-01-125/800РК, УШМ-01-125/900Р, УШМ-01-125/1050РК, УШМ-01-125/1250РК, УШМ-01-150/1300РК)



### **ВНИМАНИЕ!**

- **Не производите регулировку оборотов под нагрузкой.**
- **Выбирать количество оборотов допускается при отключенном двигателе или на холостом ходу.**

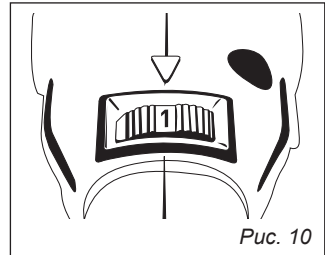
Регулировка оборотов производится путем перемещения колеса регулятора (рис. 10), где:

- 1 (MIN)** — минимальные обороты двигателя,
- 6 (MAX)** — максимальные обороты двигателя.

При работе, в зависимости от выбранной сменной насадки, выбирайте оптимальные обороты, указанные производителем сменного инструмента.

Например, для работы с корщетками (кордщетками) выбирайте минимальные обороты, для резки или шлифовки максимальные.

Не превышайте максимально допустимые обороты, указанные производителем сменного инструмента, это может привести к разрушению сменных насадок и получению травм при работе.



## 7.3. Резка



- **Никогда не прилагайте к инструменту усилий. Вес инструмента создает адекватное давление. Чрезмерное усилие и давление могут привести к опасному разрушению диска.**
- **НИКОГДА не ударяйте и не бейте шлифовальный диск или круг об обрабатываемую деталь.**
- **Избегайте подпрыгивания и зацепления диска, особенно при обработке углов, острых краев и т.д. Это может привести к потере управления и отдаче.**
- **Никогда не используйте сменные диски предназначенные для установки на дисковые пилы, при использовании такого инструмента на шлифовальной машине такие диски часто выскакивают, выходят из-под контроля и приводят к травмам или поломке инструмента.**

## 7.4. Шлифовка и зачистка



### **ВНИМАНИЕ!**

**ВСЕГДА** крепко держите инструмент одной рукой за корпус, а другой за боковую рукоятку. Включите инструмент и поднесите круг или диск к обрабатываемой детали.

В общем плане, держите край круга или диска под углом примерно в 15° к поверхности обрабатываемой детали.

При использовании нового шлифовального диска не работайте в направлении «от себя», во избежание врезания острой кромки диска в обрабатываемую поверхность. После того, как край диска закруглится по причине использования, диск можно использовать оба направления.

## 7.5. Окончание работы

По окончании работы необходимо отключить шлифовальную машину от питающей сети, очистить от грязи. Хранение производите при положительной температуре окружающей среды и относительной влажности воздуха не более 80%.

## 8. ТЕХОБСЛУЖИВАНИЕ



### **ВНИМАНИЕ!**

• **Перед проверкой или проведением техобслуживания всегда проверяйте, что инструмент выключен, а штекер отсоединен от розетки.**

• **Запрещается использовать бензин, растворитель, спирт и т.п. Это может привести к изменению цвета, деформации и появлению трещин.**

Инструмент и его вентиляционные отверстия должны содержаться в чистоте. Производите регулярную очистку вентиляционных отверстий инструмента, или очищайте их в том случае, если отверстия станут засоряться.

Для обеспечения БЕЗОПАСНОСТИ и НАДЕЖНОСТИ изделия, ремонт, проверка и замена угольных щеток и любые другие работы по техобслуживанию или регулировке рекомендуем производить в уполномоченных сервис-центрах «Парма» с использованием оригинальных запасных частей.

### 8.1. Замена угольных щеток

Периодически проверяйте состояние угольных щеток, максимально допустимый износ угольных щеток составляет 8 мм. Работа с изношенными щетками может привести к выходу из строя ротора электродвигателя.

Для проверки состояния или замены щеток (рис. 11):

1. Открутите крышку щеткодержателя.
2. Извлеките изношенную щетку из корпуса щеткодержателя.
3. Установите новую щетку совместив выступы на контактном пятке с отверстием в щеткодержателе.
4. Закрутите крышку щеткодержателя.

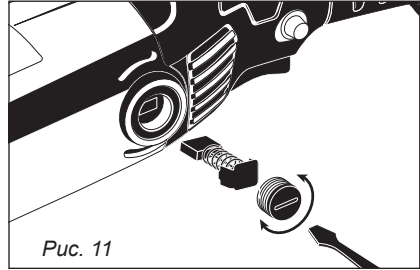


Рис. 11

Используйте только оригинальные угольные щетки. Если у вас возникают трудности с заменой щеток, обратитесь в специализированный сервисный центр. Замена угольных щеток производится за счет потребителя.

## 9. ГАРАНТИЙНЫЕ ОБЯЗАТЕЛЬСТВА

Гарантийный срок эксплуатации шлифовальной машины — 12 месяцев с момента продажи.

Неисправности, допущенные по вине изготовителя, в течение гарантийного срока устраняются бесплатно в авторизованных сервисных центрах.

Срок эксплуатации — 3 года.



### **ВНИМАНИЕ!**

**Самостоятельная разборка узлов шлифовальной машины в течение гарантийного срока эксплуатации запрещена.**

**Гарантия не распространяется на изделие с повреждениями, наступившими в результате их эксплуатации с нарушениями требований настоящего руководства:**

- механических повреждений в результате удара, падения и т.п.;
- повреждений в результате воздействия огня, агрессивных веществ;
- проникновения жидкостей, посторонних предметов внутрь шлифовальной машины;
- работа с перегрузкой электродвигателя, результатом чего являются одновременное сгорание обмоток якоря и статора, сгорание обмоток якоря и оплавление или обгорание внутренней полости корпуса электродвигателя;
- небрежное обращение при работе и хранении, проявлением чего являются трещины, вмятины на наружных поверхностях электропилы, сильное загрязнение, повреждение кабеля, коррозия деталей изделия;
- на шлифовальные машины, вышедшие из строя по причине эксплуатации сменных насадок не соответствующего размера;
- на узлы и детали, являющиеся расходными элементами и материалами (щетки угольные, опорный фланец, прижимная гайка);

- на повреждения деталей редуктора, вызванных ударом, заклиниванием диска (скол нескольких зубьев подряд);
- механическое повреждение фиксатора шпинделя, корпуса редуктора, в результате приложения чрезмерных усилий при откручивании сменных насадок.

**Шлифовальная машина не обеспечивается гарантийным ремонтом в случае:**

- использования шлифовальной машины не по назначению;
- применения комплектующих не предусмотренных настоящим руководством;
- разборки и попытки устранения дефектов владельцем;
- самовольного изменения конструкции;
- появления дефектов, вызванных действием непреодолимой силы (пожар, наводнение, удар молнии и др.);
- отсутствия в гарантийных талонах даты продажи и штампа продавца.



***Инструкции, указанные в данном руководстве, не относятся к абсолютно всем ситуациям, которые могут возникнуть. Оператор должен осознавать, что контроль над практической эксплуатацией и соблюдение всех предосторожностей, входит в его непосредственные обязанности.***



ПО ВОПРОСАМ, СВЯЗАННЫМ С НЕИСПРАВНОСТЯМИ  
ИЗДЕЛИЯ, ОБРАЩАЙТЕСЬ В СЕРВИСНЫЙ ЦЕНТР

**Адреса и телефоны ближайших  
сервисных центров указаны на сайте**

**[www.uralopt.ru/services](http://www.uralopt.ru/services)**

Дата изготовления:

**Импортер:**

ООО «УРАЛОПТИНСТРУМЕНТ», 614068, РФ, г. Пермь,  
ул. Лесозаводская, 6. Тел./факс: (342) 237-16-52, 218-24-85

**Изготовитель:**

УЙ ХУАЛИ ЭЛЕКТРИКЛ АППЛАЭНС МАНУФАКТУРИНГ КО., ЛТД  
Вангиуанг Индастриал Зоун, Чуангси Таун, Уй Кантри,  
Жеджианг, Китай, 321200



Актуальная информация о действующих  
адресах сервисных центров доступна  
на нашем сайте:  
**[www.uralopt.ru/services](http://www.uralopt.ru/services)**