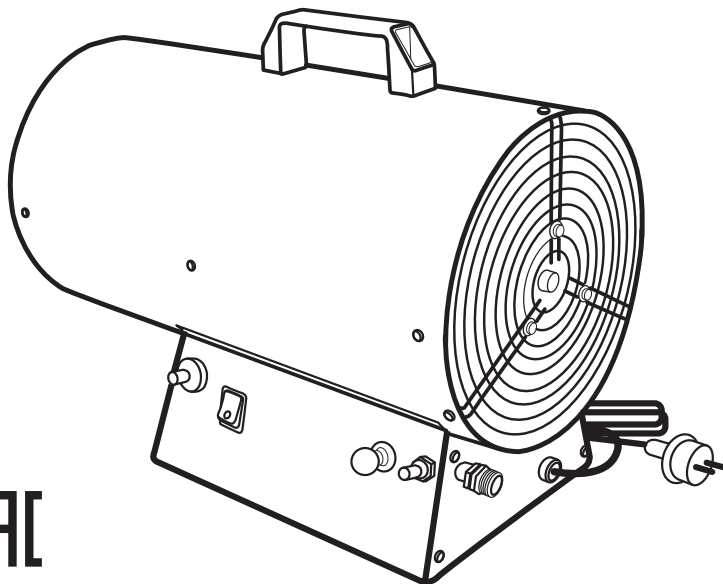


Руководство по эксплуатации

***парма***<sup>®</sup>

**ТЕПЛОВАЯ ПУШКА ГАЗОВАЯ**  
(Тепловентилятор газовый)



**EAC**

**МОДЕЛИ:**

**ТПГ-10**

**ТПГ-15**

**ТПГ-30**

**ТПГ-55**

**ТПГ-75**

Свидетельство о приемке

\_\_\_\_ М.П. \_\_\_\_

Code-128

**СОДЕРЖАНИЕ**

1. Используемые обозначения .....	4
2. Правила безопасности .....	4
3. Общие указания.....	6
4. Указания по технике безопасности.....	7
5. Устройство оборудования .....	8
6. Технические характеристики.....	10
7. Управление.....	11
7.1. Подготовка к эксплуатации .....	11
7.2. Порядок подключения .....	11
7.3. Порядок отключения.....	11
7.4. Аварийное отключение .....	12
8. Транспортировка и хранение .....	12
9. Поиск и устранение неисправностей .....	12
10. Уход и обслуживание. ....	14
10.1. Горелка .....	14
10.2. Проверка герметичности подачи газа .....	14
11. Комплектация .....	15
12. Срок службы прибора .....	15
13. Утилизация прибора.....	15
14. Дата изготовления .....	15
15. Приложение. Электрические схемы.....	16
16. Приложение. Схемы оборудования. ....	18
17. Сертификация продукции .....	28
18. Гарантия .....	29

## ***Уважаемый покупатель!***

Благодарим Вас за приобретение тепловентилятора **ПАРМА®**.

При покупке изделия требуйте проверку его работоспособности. Проверьте изделие на отсутствие механических повреждений, наличие и правильность заполнения гарантийного талона.

Внимательно изучите настоящее руководство по эксплуатации и техническому обслуживанию.

### **1. ИСПОЛЬЗУЕМЫЕ ОБОЗНАЧЕНИЯ**



#### ***ВНИМАНИЕ!***

***Требования, несоблюдение которых может привести к тяжелой травме или серьезному повреждению оборудования.***



#### ***ОСТОРОЖНО!***

***Требования, несоблюдение которых может привести к серьезной травме или летальному исходу.***

#### **ПРИМЕЧАНИЕ:**

1. В тексте данной инструкции газовая пушка может иметь такие технические названия, как прибор, агрегат, обогреватель, устройство, аппарат, тепловая пушка и тепловентилятор газовый.

2. Если поврежден кабель питания, он должен быть заменен производителем или авторизованной сервисной службой или другим квалифицированным специалистом, во избежание серьезных травм.

3. Прибор должен быть установлен с соблюдением существующих местных норм и правил эксплуатации электрических сетей.

4. Производитель оставляет за собой право без предварительного уведомления покупателя вносить изменения в конструкцию, комплектацию или технологию изготовления изделия с целью улучшения его свойств.

5. В тексте и цифровых обозначениях инструкции могут быть допущены опечатки.

6. Если после прочтения инструкции у Вас останутся вопросы по эксплуатации прибора, обратитесь к продавцу или в специализированный сервисный центр для получения разъяснений.

7. На изделии присутствует этикетка, на которой указаны технические характеристики и другая полезная информация о приборе.

### **2. ПРАВИЛА БЕЗОПАСНОСТИ**



#### ***ВНИМАНИЕ!***

***При эксплуатации обогревателя соблюдайте общие правила безопасности по эксплуатации электроприборами.***

- Оберегайте оборудование от ударов, попадания пыли и влаги.
- Убедитесь, что электрическая сеть соответствует необходимым для пушки параметрам и имеет контакт заземления.
  - Запрещается эксплуатировать оборудование в помещениях с относительной влажностью 98% и более, во взрывоопасной среде, в среде с высокой степенью запыленности, в среде вызывающей коррозию металлов быстрее, чем в воздушной среде.
  - Запрещается эксплуатировать оборудование, если поврежден кабель питания.
  - Прибор должен быть установлен с соблюдением существующих местных норм и правил эксплуатации электрических сетей.
  - Запрещается эксплуатация газовой пушки без надзора.
  - Перед началом чистки или обслуживания оборудования, а также при длительном перерыве, отключите прибор от электросети и перекройте подачу газа.
    - Подключение газовой пушки должно производиться посредством шнура с штепсельной вилкой.
    - Во время эксплуатации не накрывайте прибор и не ограничивайте движение воздуха на входе и выходе пушки.
    - Минимальные расстояния от расположенных в помещении предметов до выходного отверстия пушки (выход теплого воздуха) 3 метра, с остальных сторон 2 метра.
    - Во избежание ожогов во время работы тепловой пушки в режиме нагрева не прикасайтесь к наружным поверхностям в месте выхода горячего воздуха.
      - Не используйте прибор не по назначению (например сушка одежды).
      - Не ремонтируйте прибор самостоятельно.
      - Необходимо выдерживать прибор не менее 2 часов в помещении после транспортировки при отрицательных наружных температурах.
      - Не используйте пушку рядом с легко воспламеняемыми предметами и горючими жидкостями.
      - Во время эксплуатации контролируйте достаточный уровень свежего воздуха. Разрешается использовать только в хорошо проветриваемых помещениях. Недостаточный уровень свежего воздуха может привести к отравлению угарным газом.
      - Газовая пушка предназначена для промышленного использования.



**ОСТОРОЖНО!**

**Не используйте аэрозольные баллончики рядом с работающей тепловой пушкой, это может привести к пожару.**

- Не используйте пушку в помещениях, где в воздухе содержатся мельчайшие частицы древесной стружки, макулатуры или иного возгораемого волокна.

- Никогда не закрывайте отверстия тепловой пушки, не накрывайте ее при использовании.
- Никогда не меняйте конструкцию пушки.
- Не использовать под дождем или снегом. Не использовать в помещениях с искусственно завышенной влажностью (баня, сауна, бассейн).
- Проветривайте помещение во время эксплуатации газовой пушки.
- Во время эксплуатации контролируйте нагрев поверхности, на которой установлена пушка. Перегрев поверхности может привести к пожару.

### 3. ОБЩИЕ УКАЗАНИЯ

• Газовая пушка – воздухонагреватель, работающий на сжиженном газовом топливе. Топливо необходимо для получения горячей атмосферы в камере сгорания, а электроэнергия, подводимая к устройству, необходима для питания вентилятора, нагнетающего воздух, и для функционирования автоматики. Газовые пушки прямого нагрева являются простой и надежной конструкцией без дымохода, но горячий воздух и продукты сгорания из устройства поступают в помещение.

• Тепловые пушки не требуют специального монтажа и применяются на строительных объектах, для обогрева складских помещений и цехов, в производственной сфере. Газовые пушки предназначены для обогрева помещений в условиях умеренного климата категории размещения 3.1 (УХЛ 3.1) по ГОСТ 15150-69.

Запрещается подвергать оборудование воздействию атмосферных осадков. Тепловые пушки нельзя применять в местах с особыми условиями среды: с химически активной средой, при присутствии горючей жидкости, токопроводящей пыли, во взрывоопасных помещениях, при влажности больше 98%.

• Газовые пушки следует использовать строго по назначению, в соответствии с правилами безопасности, описанными в данном руководстве, а также на наклейках, непосредственно на пушке.

• Все газовые пушки прошли тщательный контроль, однако перед началом эксплуатации следует внимательно прочитать данное руководство.



#### **ВНИМАНИЕ!**

*При несоблюдении инструкций по безопасности и инструкций по эксплуатации данного оборудования фирма-производитель снимает с себя ответственность за несчастные случаи и повреждения, нанесенные людям, а также за ущерб оборудованию и помещениям.*

## 4. УКАЗАНИЯ ПО ТЕХНИКЕ БЕЗОПАСНОСТИ

4.1. Внимательно прочитайте инструкцию перед началом эксплуатации. Ознакомьтесь с устройством и способами управления газовой пушки.

4.2. Следуйте инструкциям по техническому обслуживанию и таблице неисправностей, описанным в данном руководстве.

4.3. Не закрывайте входные и выходные отверстия тепловой пушки.

4.4. Не используйте газовые пушки в подвалах и других помещениях, находящихся ниже уровня земли.

4.5. В помещении, где работает газовый обогреватель, должна быть обеспечена постоянная вентиляция в соответствии с техническими характеристиками.

4.6. Размер помещения не должен быть меньше указанного в технических характеристиках.

4.7. Газовая пушка не должна использоваться в непосредственной близости от взрывоопасных веществ.

4.8. Не направляйте теплый воздух из пушки на газовые баллоны, даже в случае, если баллон «заморожен».

4.9. Установка, транспортировка и хранение газовых баллонов должна осуществляться в соответствии с правилами, нормами и инструкциями по безопасной эксплуатации, принятыми в вашем регионе.

4.10. Проверьте исправность заземления изделия.

4.11. При отключении газовой пушки от электрической сети не тяните за кабель питания.

4.12. Ремонт износившихся и поврежденных кабелей питания, а также вилок должен производить только квалифицированный рабочий авторизованного сервисного центра.

4.13. Для обеспечения безопасности всегда отключайте вилку от розетки перед разборкой, техническим обслуживанием или в случае, когда тепловая пушка не используется.

4.14. При установке промышленных газовых пушек соблюдайте нормы и правила по установке аналогичного оборудования, принятых в вашем регионе.

4.15. Газовые баллоны с пропаном необходимо устанавливать и заменять вдали от возгораемых веществ.

4.16. Используйте только специальные баллоны для газа пропан. Используйте только газ в соответствии с ГОСТ 20448-90.

4.17. Иногда баллон может покрываться инеем, т.е. обмерзать. Такая ситуация обычно возникает, когда не хватает газа в баллоне. Для уменьшения вероятности появления эффекта «обмораживания» газового баллона рекомендуется работа с минимально необходимым объемом газа. Есть негласное

правило, что на каждый кВт должен приходиться 1 литр газа, следовательно, на 10 кВт нужно 10 литров сжиженного газа, на 15 кВт нужно 15 литров сжиженного газа, и т.д.

## 5. УСТРОЙСТВО ОБОРУДОВАНИЯ

Исполнение тепловой пушки — переносное, рабочее положение — установка на ровной поверхности.

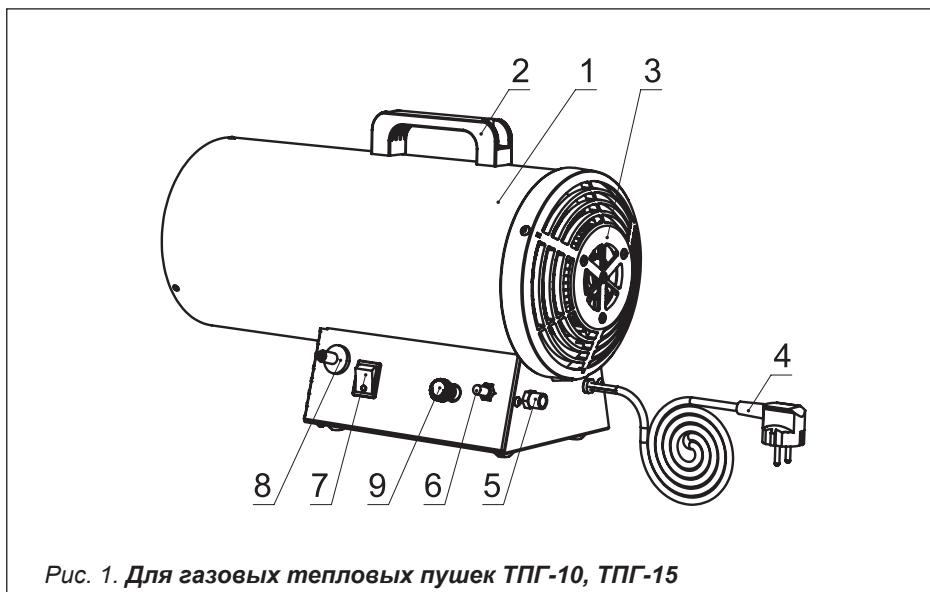
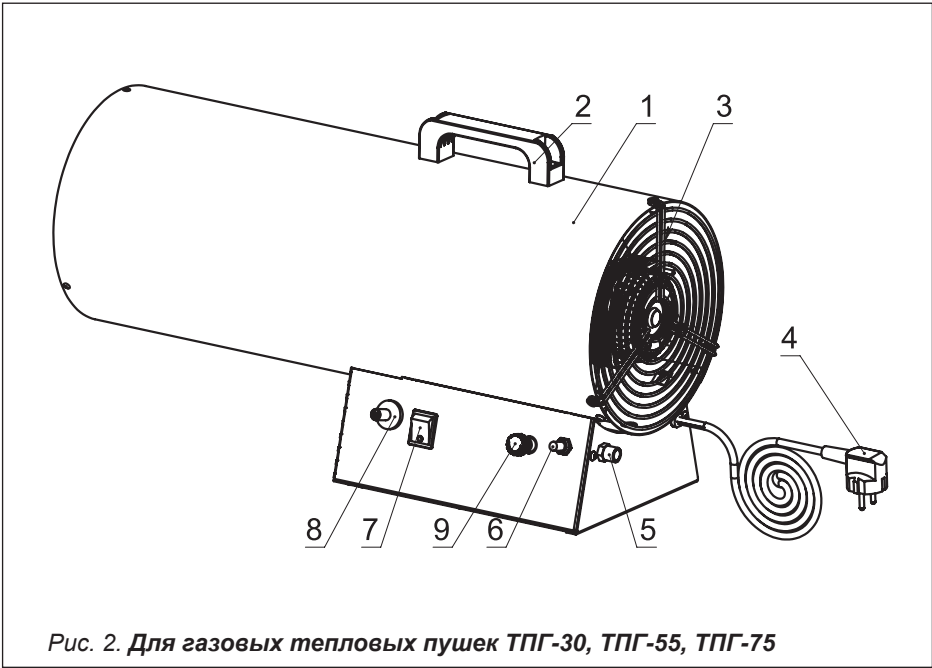


Рис. 1. Для газовых тепловых пушек ТПГ-10, ТПГ-15

- |   |   |
|---|---|
| 1 – Корпус                                  | 6 – Кнопка подачи газа  |
| 2 – Ручка для транспортировки               | 7 – Выключатель питания                                       |
| 3 – Защитная решетка/вход холодного воздуха | 8 – Кнопка пьезоэлемента (розжиг)                             |
| 4 – Шнур сетевой                            | 9 – Ручка регулировочного клапана (только для модели ТПГ-15), |
| 5 – Штуцер подключения газового шланга      |   |





**Рис. 2. Для газовых тепловых пушек ТПГ-30, ТПГ-55, ТПГ-75**

- |  |                                      |
|--|--------------------------------------|
| 1 – Корпус                                     | 6 – Кнопка подачи газа               |
| 2 – Ручка для транспортировки                  | 7 – Выключатель питания              |
| 3 – Защитная решетка/вход<br>холодного воздуха | 8 – Кнопка пьезоэлемента<br>(розжиг) |
| 4 – Шнур сетевой                               | 9 – Ручка регулировочного<br>клапана |
| 5 – Штуцер подключения<br>газового шланга      |                                      |

## 6. ТЕХНИЧЕСКИЕ ХАРАКТЕРИСТИКИ

Технические данные моделей указаны в таблице ниже:

ПАРАМЕТР/МОДЕЛЬ	ТПГ-10	ТПГ-15	ТПГ-30	ТПГ-55	ТПГ-75
Тепловая мощность МАХ, кВт	10	17	33	55	75
Номинальная потребляемая вентилятором мощность, кВт	0,032	0,032	0,053	0,103	0,22
Объем отапливаемого помещения, м <sup>3</sup>	300	400	700	1000	1600
Топливо	Пропан/бутан				
Потребление газа кг/ч, min	—	0,72	0,8	1,7	1,7
Потребление газа кг/ч, max	0,7	1,3	2,5	4,0	5,6
Параметры электросети, В/Гц	230/50	230/50	230/50	230/50	230/50
Давление газа, бар	1,5	1,5	1,5	1,5	1,5
Расход воздуха м <sup>3</sup> /ч	270	270	720	1000	2000
Форсунка, мм	0,6	0,85	1,25	1,75	2,0
Система поджига	Пьеза				
Задняя решетка	Пластмассовая	Проволочная из нержавеющей стали			
Передняя решетка	Листовая нержавеющая сталь			Проволочная оцинкованная	
Ручка	Пластик				
Длина газового шланга, м	2	2	2	2	2
Длина кабеля питания, м	1,2	1,2	1,2	1,2	1,2
Резьба присоединения шланга	G1/4"	G1/4"	G1/4"	G1/4"	G1/4"
Длина присоединительного штуцера, мм	15	15	15	15	15
Габаритные размеры ДхВхШ, мм	440x290 x190	440x290 x190	590x335 x220	710x415 x270	810x415 x270
Габаритные размеры упаковки ДхВхШ, мм	478x270 x220	478x270 x220	615x310 x245	740x390 x300	840x390 x300
Масса нетто, кг	5,3	5,4	8,3	11,7	14,1
Масса брутто, кг	5,9	6	9,1	12,5	15,0

## 7. УПРАВЛЕНИЕ

### 7.1. ПОДГОТОВКА К ЭКСПЛУАТАЦИИ.

- Извлечь изделие из упаковки. В случае пребывания на холоде тепловая пушка должна быть выдержана в рабочих климатических условиях не менее 2 часов.
- Установить тепловую пушку так, чтобы был свободный доступ к органам управления и доступ воздуха к воздухозаборным отверстиям.
- Используемая электрическая сеть должна иметь заземление.
- Подключите шланг подачи газа к штуцеру на газовой пушке. Не допускается перекручивание и передавливание шланга подачи газа во избежание его повреждения.
- Подключите соединительную гайку редуктора к газовому баллону.



**ВНИМАНИЕ!** Данное соединение имеет левую резьбу.

- Проверьте все газовые соединения, включите подачу газа и убедитесь в отсутствии утечек. (См. разделы «Техническое обслуживание» и «Устранение неисправностей»).
- Вставьте электрическую вилку в розетку.

### 7.2. ПОРЯДОК ПОДКЛЮЧЕНИЯ

- Эксплуатация тепловой пушки должна осуществляться в диапазоне рабочих температур от -10 до +40°C.
- Включите подачу газа на баллоне.
- Включите выключатель питания. Убедитесь, что вентилятор работает.
- Зажмите кнопку подачи газа и в то же время нажимайте на кнопку пьезо-поджига до тех пор, пока не загорится пламя. Кнопку подачи газа необходимо держать не менее 30 секунд, после чего горелка будет гореть сама, и газовая пушка начнет работать.
- Для моделей добавить **ТПГ-15, ТПГ-30, ТПГ-55, ТПГ-75** отрегулируйте подачу газа вращением ручки регулировочного клапана для установления необходимой мощности.

### 7.3. ПОРЯДОК ОТКЛЮЧЕНИЯ

- Перекройте подачу газа на баллоне. После этого, в течение пяти минут, дайте вентилятору охладить горелку и затем отключите выключатель.
- Отключите электрическую вилку от розетки.
- Если газовый обогреватель не используется в течение длительного времени, то его необходимо отключить от источника питания и от газового баллона.

## 7.4. АВАРИЙНОЕ ОТКЛЮЧЕНИЕ

- Отключите подачу газа на баллоне.
- Выключите выключатель.
- Выньте электрическую вилку из розетки.
- Перед началом эксплуатации убедитесь, что неисправность устранена.

## 8. ТРАНСПОРТИРОВКА И ХРАНЕНИЕ

• Хранить газовую пушку рекомендуется в закрытых или других помещениях с естественной вентиляцией при температуре от +5 до +40°С. Максимальное значение относительной влажности воздуха при хранении не более 80% при температуре 25°С.

- Длительно хранить тепловентиляторы следует на стеллажах.
- Допускается при хранении штабелировать газовую пушку в два ряда в упаковке изготовителя.
- Транспортировку газовой пушки следует производить в крытых транспортных средствах любого вида, обеспечивающих сохранность, в соответствии с правилами перевозки грузов, действующими на данном виде транспорта. При внутригородских перевозках газовые пушки допускается транспортировать без транспортной упаковки.
- При транспортировке должна быть исключена возможность перемещения газовой пушки внутри транспортных средств. Не допускается попадание воды на упаковку газовой пушки.

## 9. ПОИСК И УСТРАНЕНИЕ НЕИСПРАВНОСТЕЙ

Перечень возможных неисправностей и методы их устранения приведены в таблицах 1 и 2.



***Ремонт газовой пушки должен производиться только в специализированных мастерских.***

Таблица 1

	Неисправность	Причина
A	Мотор не включается	1, 2, 3, 4
B	Вентилятор вращается, но газовая пушка не зажигается	5, 6, 7, 8, 9, 10
C	Пламя не горит после включения кнопки газового клапана	7, 10, 11
D	Поток газа прерывается. Пламя гаснет.	8
E	Газовая пушка потребляет слишком много газа	12, 13
F	Газовая пушка полностью отключилась	1, 4

Таблица 2

№	Причина	Устранение
1	Электропитание неисправно	Убедитесь, что вилка включена в сеть. Проверьте наличие электропитания в сети.
2	Электродвигатель заблокирован или неисправен	Проверьте и замените при необходимости.
3	Вентилятор заблокирован/ неисправен	Проверьте и замените при необходимости.
4	Соединения выключателя ослаблены/ неисправны	Проверьте и замените при необходимости.
5	Отсутствует давление газа и/ или поток газа на соленоид	Убедитесь, что подача газа на баллоне включена. Убедитесь, что газовый баллон полный/ не «замороженный».
6	Соленоид закрыт	Проверьте соленоид и его соединения. Отрегулируйте или замените при необходимости. Проверьте термостат.
7	Электрод не отрегулирован или неисправен.	Проверьте и отрегулируйте по рис. 3. Замените при необходимости.
8	Входное/выходное отверстие или внутренние части газопровода загрязнены или частично заблокированы.	Проверьте и почистите при необходимости.
9	Срабатывает термостат и отключает газовую пушку.	Проверьте и замените при необходимости термостат.
10	Газовый клапан или термopара неисправна.	Проверьте и замените при необходимости (Убедитесь, что кнопка газового клапана нажата в течение 30 секунд после зажигания).
11	Термopара не правильно отрегулирована.	Проверьте термopару. Отрегулируйте по рис. 3 при необходимости.
12	Регулятор давления неисправен.	Проверьте и замените при необходимости.
13	Утечка в линии газовой подачи.	Немедленно закройте подачу газа в баллоне. Проверьте все соединения в линии подачи на герметичность. (Используйте мыльный раствор, чтобы определить наличие утечек НЕ ИСПОЛЬЗУЙТЕ ОТКРЫТОЕ ПЛАМЯ!)

## 10. УХОД И ОБСЛУЖИВАНИЕ

### 10.1. ГОРЕЛКА

- Открутив 2 винта, снимите дно тепловентилятора.

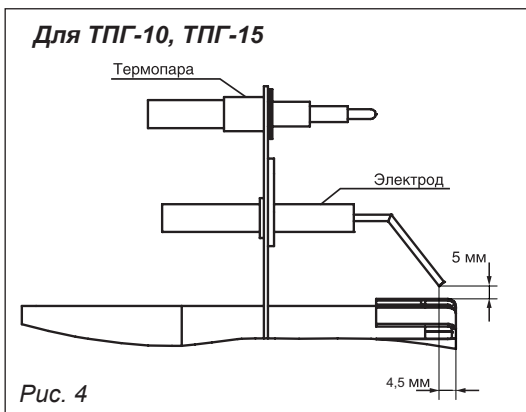
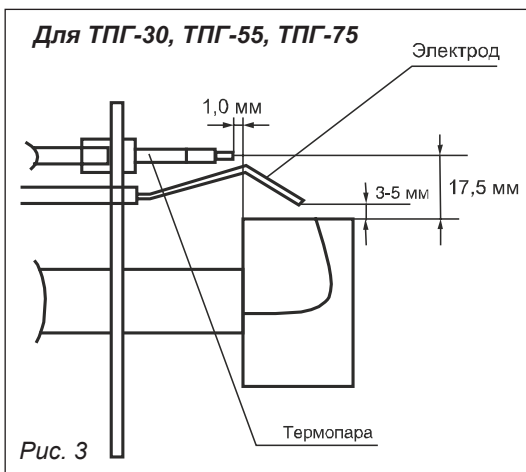
- В передней части внутри блока управления выкрутите стопорный винт корпуса.

- Открутите крепеж задней решетки и блока управления (5 метизов), снимите решетку сдвинув ее назад пушки, затем сдвинув корпус, снимите блок управления, двигая его назад корпуса.

- Снимите фиксатор форсунки и достаньте ее из кронштейна. Проверьте ее и почистите, продув ее в обратном направлении потоков газа.

- Почистите головку горелки с помощью сжатого воздуха. Замените детали со следами износа и трещинами.

- Проверьте установку электрода и термопары по рисунку 1 или рисунку 2. Перед установкой блока управления на место, нажав несколько раз на кнопку пьезоподжига, проверьте наличие искры между электродом и рассекателем.



### 10.2. ПРОВЕРКА ГЕРМЕТИЧНОСТИ ПОДАЧИ ГАЗА

Проверьте герметичность газового шланга и всех соединений в линии подачи газа. Пропан имеет характерный запах, что позволяет легко и вовремя обнаружить утечку. Если вы обнаружили утечку, необходимо изолировать открытый огонь и закрыть клапан газового баллона. Не проверяйте отсутствие утечек, используя открытый огонь. Определяйте наличие утечек только по запаху. Для того, чтобы подтвердить наличие утечки намылте предполагаемое место утечки мыльной пеной. Уплотните все резьбовые соединения в линии подачи газа с помощью специального герметика Loctite 542.

## **11. КОМПЛЕКТАЦИЯ**

<b>Наименование</b>	<b>Количество</b>
Газовая пушка	1
Ручка	1
Шланг газовый	1
Регулятор давления	1
Винт М4х16	2
Паспорт	1
Коробка упаковочная	1

## **12. СРОК СЛУЖБЫ ПРИБОРА**

Установленный срок службы прибора – 5 лет.

## **13. УТИЛИЗАЦИЯ ПРИБОРА**

По истечению срока службы прибор должен подвергаться утилизации в соответствии с нормами, правилами и способами, действующими в месте утилизации.

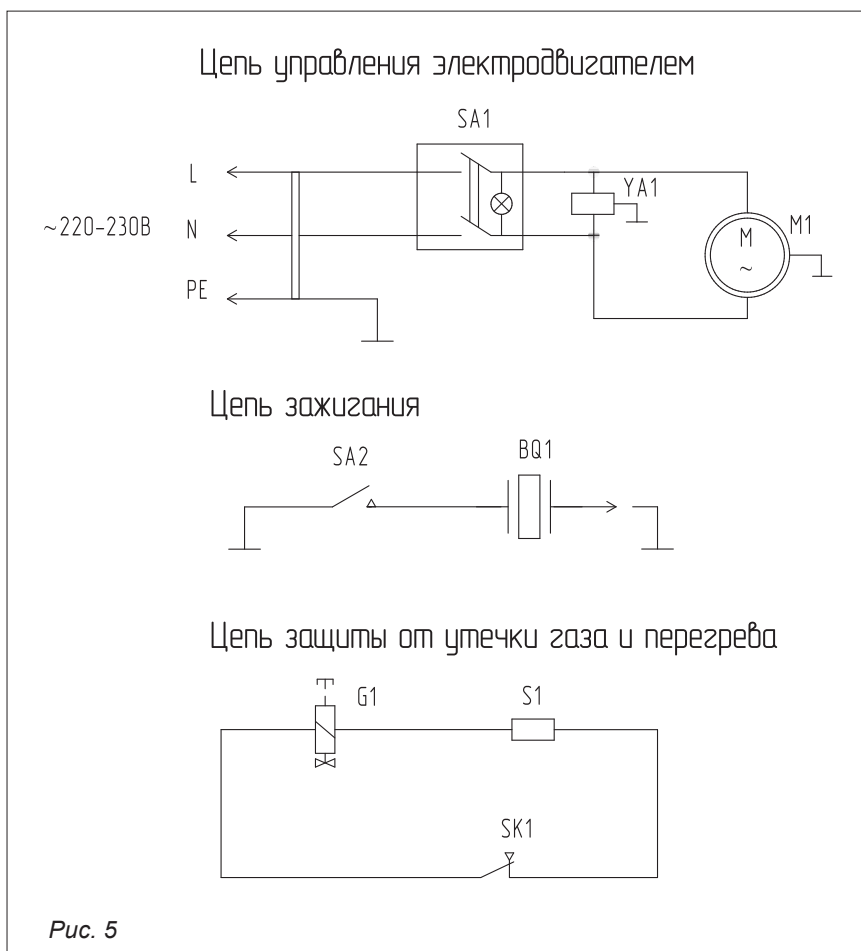
## **14. ДАТА ИЗГОТОВЛЕНИЯ**

Дата изготовления указана на приборе.

## 15. ПРИЛОЖЕНИЕ. Электрические схемы.

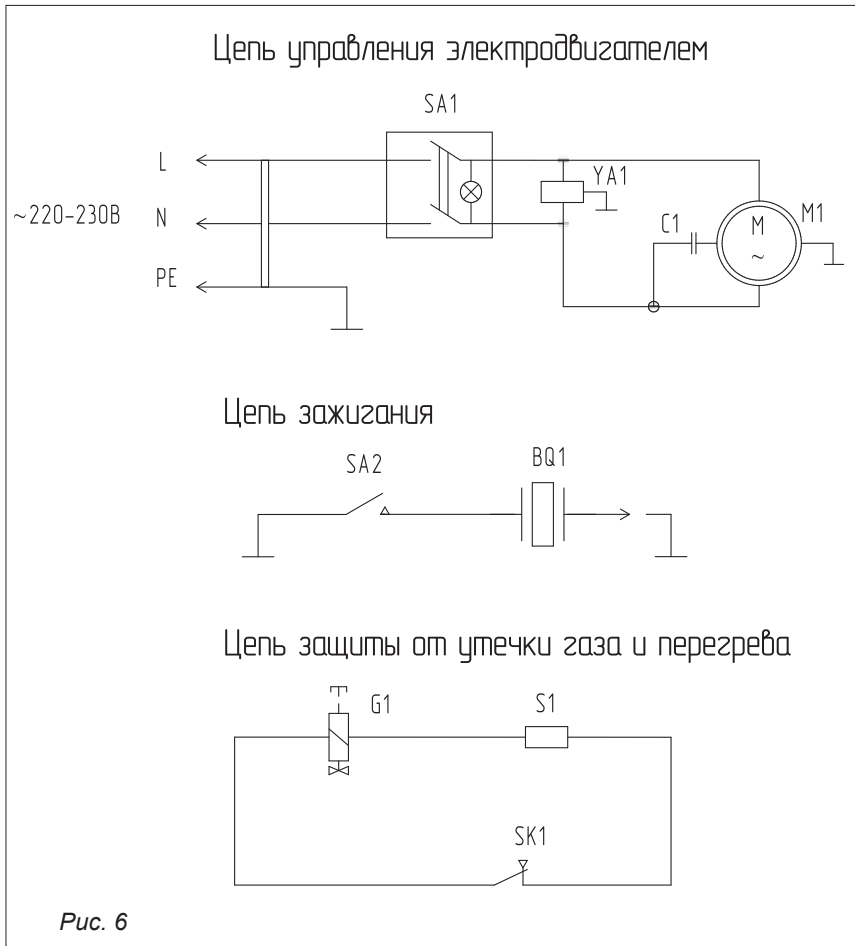
- SA1 - сетевой выключатель;
- YA1 - электромагнитный клапан;
- M1 - электродвигатель;
- SA2 - пьезоэлектрический зажигатель;
- BQ1 - электрод зажигания;
- G1 - клапан безопасности;
- S1 - терморпара;
- SK1 - защитный термостат;
- C1 - конденсатор.

**Актуальная электрическая схема для ТПГ-10, ТПГ-15**



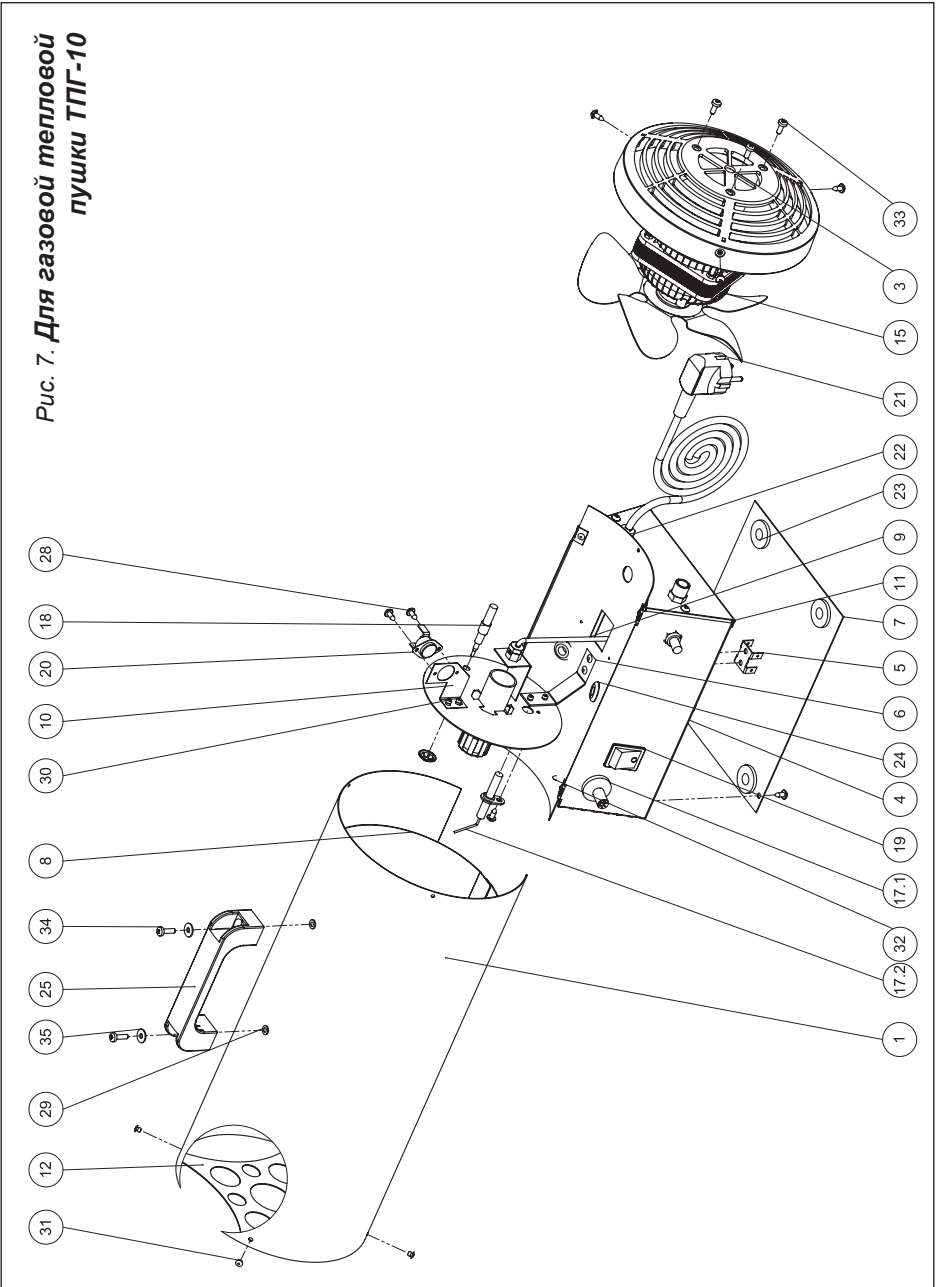


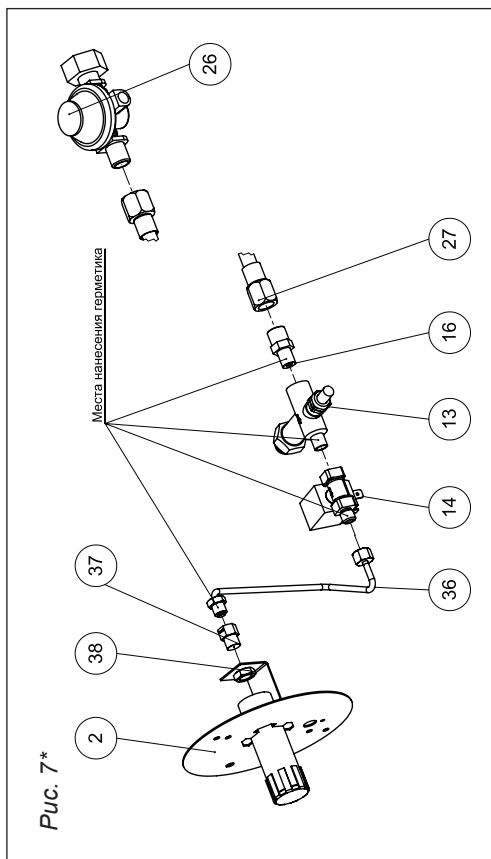
Актуальная электрическая схема для ТПГ-30, ТПГ-55, ТПГ-75



**16. ПРИЛОЖЕНИЕ. Схемы оборудования.**

**Рис. 7. Для газовой тепловой пушки ТПГ-10**





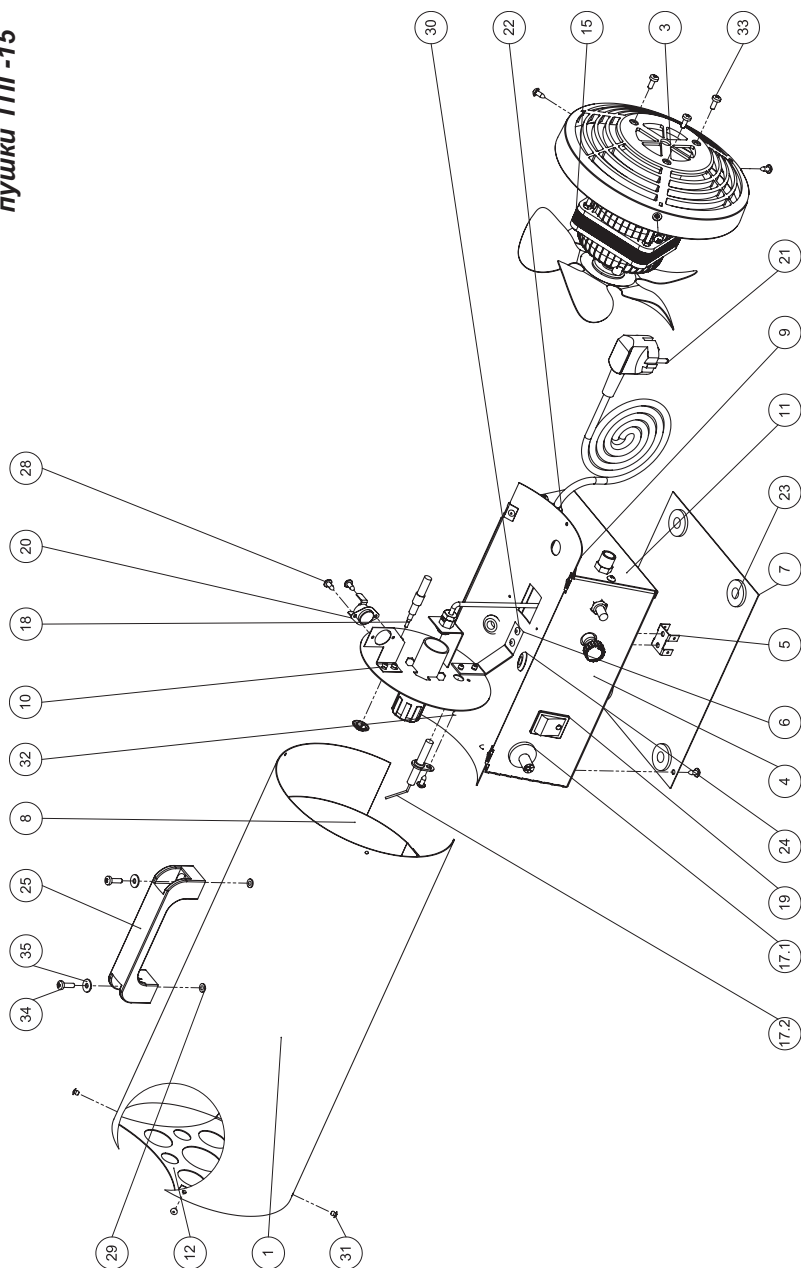
Поз.	Наименование	К-во
22	Фиксатор кабеля	1
23	Амортизатор	4
24	Втулка провода	2
25	Рукоятка	1
26	Редуктор	1
27	Шланг газовый	1
28	Саморез 3,9x9,5 пл/сф, крест шлиц Рн, острый, оц DIN 7981	10
29	Гайка вытяжная цилиндрическая, стандартный бортик оц., насечка, М4, (0.5x3.0)	2
30	Заклепка вытяжная (тяговая) 4,0x8 стальная с плоским стандартным буртиком ST/ST	6
31	Заклепка вытяжная (тяговая) 3,2x6 комбинированная с плоским стандартным буртиком AL/ST	8
32	Саморез 3,9x6,5 пл/сф, крест шлиц Рн, острый, оц DIN 7981	2
33	Винт М4x10 цил. голов. с пл/сф, крест шлиц Рн, оц. DIN 7985	3
34	Винт М4x14 цил. голов. с пл/сф, крест шлиц Рн, оц. DIN 7985	2
35	Шайба увеличенная 4 оц ГОСТ 6988-70 (DIN 9021)	2
36	Трубка медная в сборе ф4/200 Гибка 10 кВт	1
37	форсунка	1
38	Гайка низкая М10x1,5 оц ГОСТ 5916-70 (DIN 439)	1

**Список частей теловой газовой пушки ТПГ-10 (рис. 7, 7\*)**

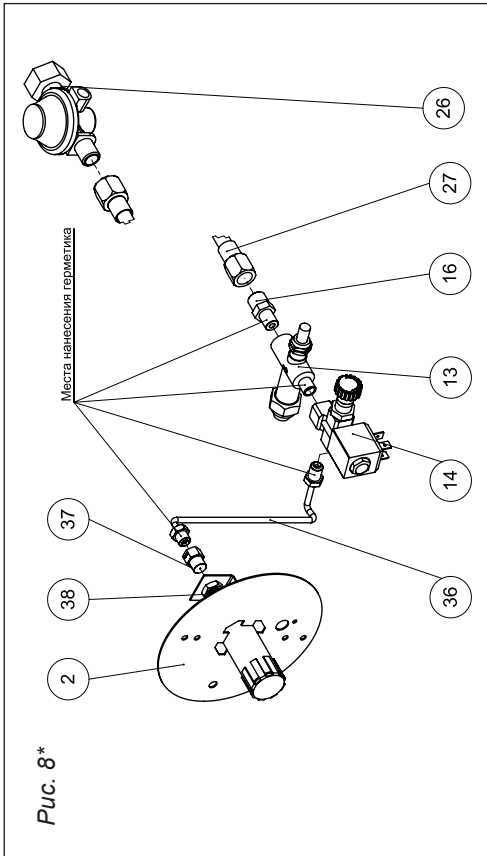
Поз.	Наименование	К-во
1	Корпус	1
2	Горелка	1
3	Решетка задняя	1
4	Коробка	1
5	Колодка заземления	1
6	Кронштейн	1
7	Дно	1
8	Обечайка	1
9	Основание	1
10	Уголок	1
11	Стенка	1

Поз.	Наименование	К-во
12	Решетка передняя	1
13	Клапан безопасности	1
14	Клапан электромагнитный	1
15	Вентильатор	1
16	Фитинг	1
17.1	Пьезоподжиг	1
17.2	Электрод пьезоподжига	1
18	Термопара	1
19	Выключатель клавишный	1
20	Термостат биметаллический	1
21	Шнур питания	1

**Рис. 8. Для газовой тепловой пушки ТПГ-15**



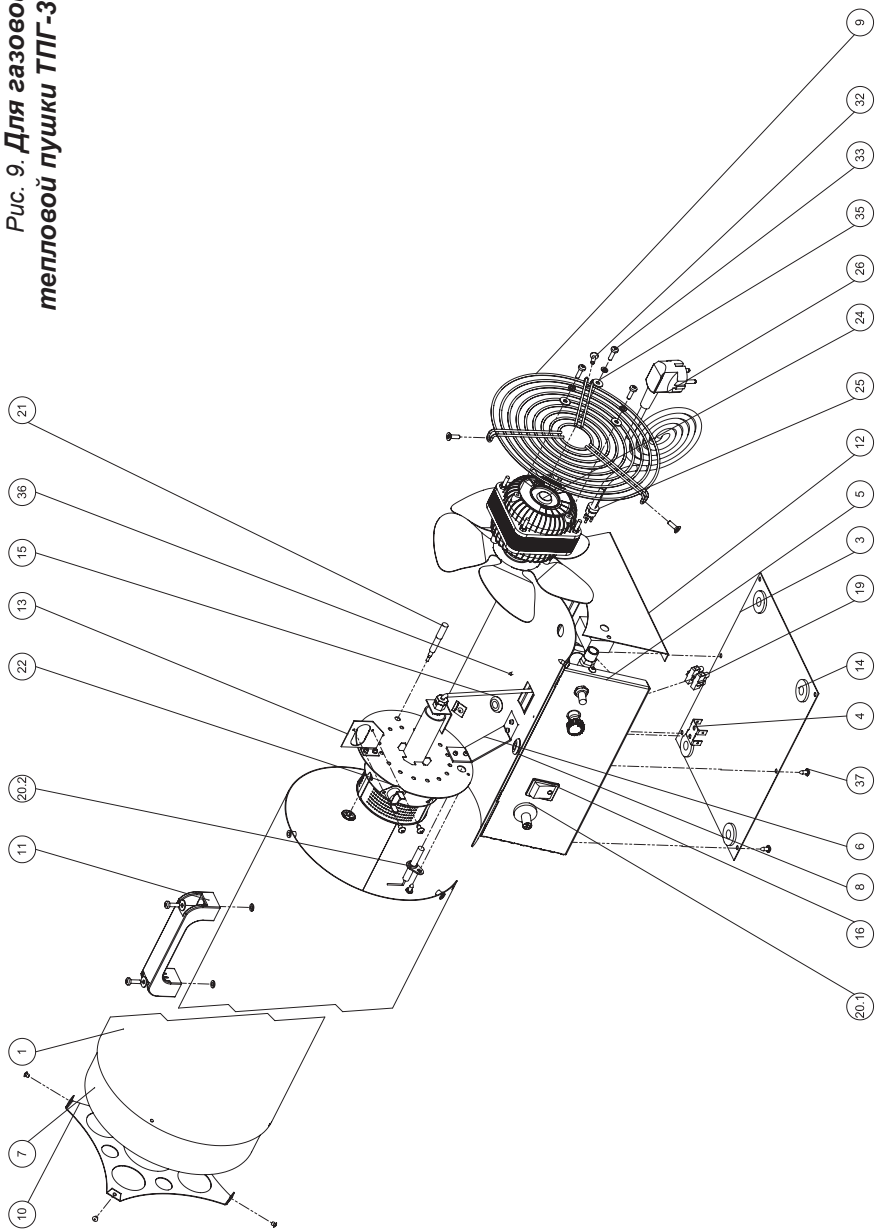
Поз.	Наименование	К-во
21	Шнур питания	1
22	Фиксатор кабеля	1
23	Амортизатор	4
24	Втулка провода	2
25	Рукоятка	1
26	Редуктор	1
27	Шланг газовый	1
28	Саморез 3,9x9,5 пл/сф, крест шлиц Рн, острый, оц DIN 7981	10
29	Гайка вытяжная цилиндрическая, стандартный бортик оц., насечка, М4, (0,5x3,0)	2
30	Заклепка вытяжная (тяговая) 4,0x8 стальная с плоским стандартным буртиком ST/ST	6
31	Заклепка вытяжная (тяговая) 3,2x6 комбинационная с плоским стандартным буртиком AL/ST	8
32	Саморез 3,9x6,5 пл/сф, крест шлиц Рн, острый, оц DIN 7981	2
33	Винт М4x10 цил. голов, с пл/сф, крест шлиц Рн, оц. DIN 7985	3
34	Винт М4x14 цил. голов, с пл/сф, крест шлиц Рн, оц. DIN 7985	2
35	Шайба увеличенная 4 оц ГОСТ 6958-70 (DIN 9021)	2
36	Трубка медная	1
37	форсунка	1
38	Гайка низкая М 10x1,5 оц ГОСТ 5916-70 (DIN 439)	1

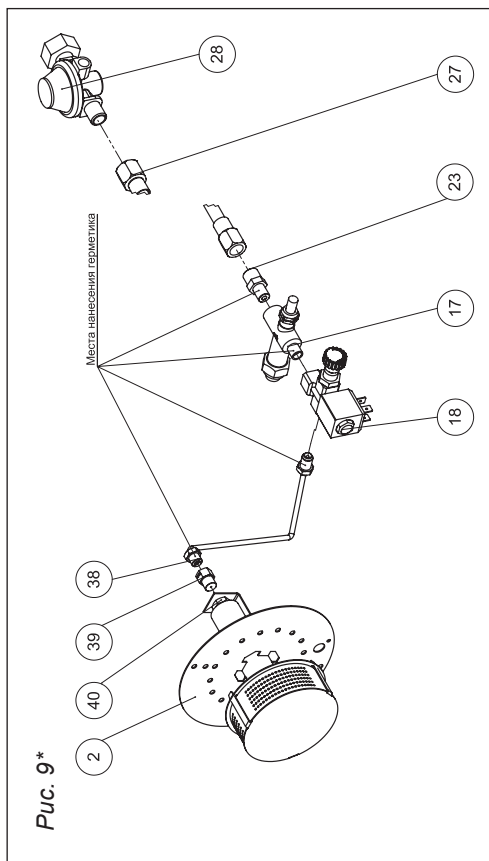


Список частей теловой газовой пушки ТПГ-15 (рис. 8, 8\*)

Поз.	Наименование	К-во
1	Корпус	1
2	Горелка	1
3	Решетка задняя	1
4	Коробка	1
5	Колодка заземления	1
6	Кронштейн	1
7	Дно	1
8	Обечайка	1
9	Основание	1
10	Уголок	1
11	Стенка	1
12	Решетка передняя	1
13	Клапан безопасности	1
14	Клапан электромагнитный с регулировкой	1
15	Вентильатор	1
16	Фитинг	1
17.1	Пьезоподжиг	1
17.2	Электрод пьезоподжига	1
18	Термопара	1
19	Выключатель клавишный	1
20	Термостат биметаллический	1

**Рис. 9. Для газовой  
тепловой пушки ТПГ-30**



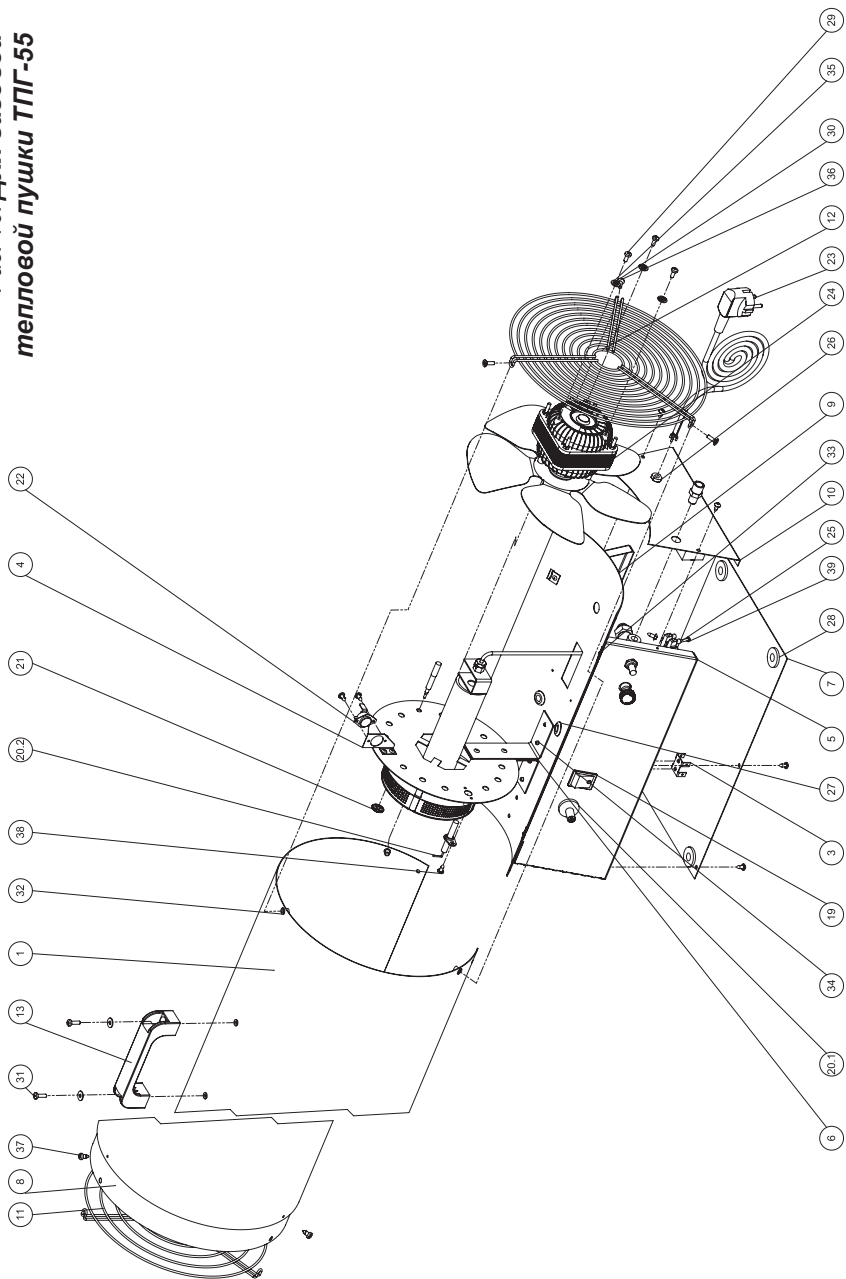


Список частей теловой газовой пушки ТПГ-30 (рис. 9, 9\*)

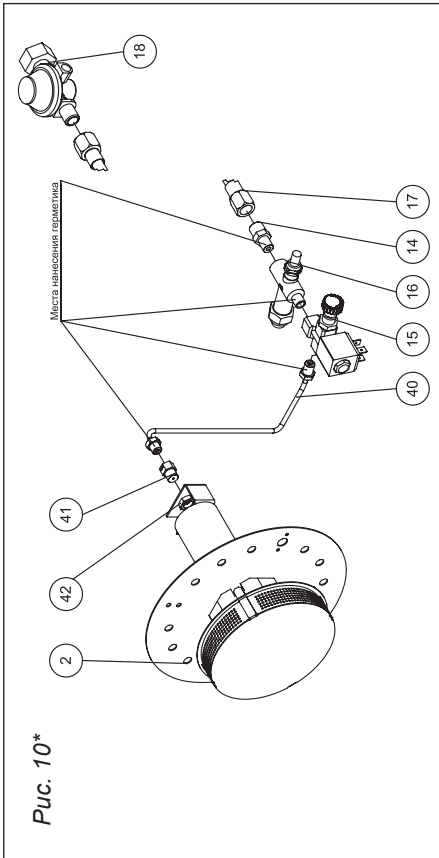
Поз.	Наименование	К-во
23	Фитинг	1
24	Вентилятор	1
25	Фиксатор кабеля	1
26	Шнур питания	1
27	Шланг IGT1-EN16436-1:2014-Class 2-6.3mm-10bar	1
28	Редуктор	1
29	Гайка вытяжная цилиндрическая, стандартный бортик оц., насечка, М4, (0.5x3.0)	5
30	Защелпка вытяжная (тяговая) 4, 0x8 стальная с плоским стандартным буртиком ST/ST	6
31	Защелпка вытяжная (тяговая) 3, 2x6 комбинированная с плоским стандартным буртиком AL/ST	8
32	Винт М4x14 потай, крест, шлиц Рн, оц, ГОСТ 17475 (DIN 965)	3
33	Винт М4x14 цил. голов, с пл/сф, крест шлиц Рн, оц, DIN 7985	5
34	Шайба гровер 4 оц ГОСТ 6402-70 (DIN 127)	3
35	Шайба увеличенная 4 оц ГОСТ 6958-70 (DIN 9021)	5
36	Саморез 2,9x16 пл/сф, крест шлиц Рн, острый, оц DIN 7981	1
37	Саморез 3,9x9,5 пл/сф, крест шлиц Рн, острый, оксид DIN 7981	11
38	Трубка медная	1
39	Форсунка	1
40	Гайка низкая М10x1,5 оц ГОСТ 5916-70 (DIN 439)	1

Поз.	Наименование	К-во
1	Корпус	1
2	Горелка	1
3	Дно	1
4	Колодка заземления	1
5	Коробка	1
6	Кронштейн	1
7	Обечайка	1
8	Основание	1
9	Решетка задняя	1
10	Решетка передняя	1
11	Рукоятка	1
12	Стенка	1
13	Уголок	1
14	Амортизатор	4
15	Втулка провода	2
16	Выключатель клавишный	1
17	Клапан безопасности	1
18	Клапан электромагнитный с регулировкой	1
19	Клемная колодка	1
20.1	Пьезоподжиг	1
20.2	Электрод пьезоподжига	1
21	Термопара	1
22	Термостат биметаллический	1

**Рис. 10. Для газовой  
тепловой пушки ТПГ-55**







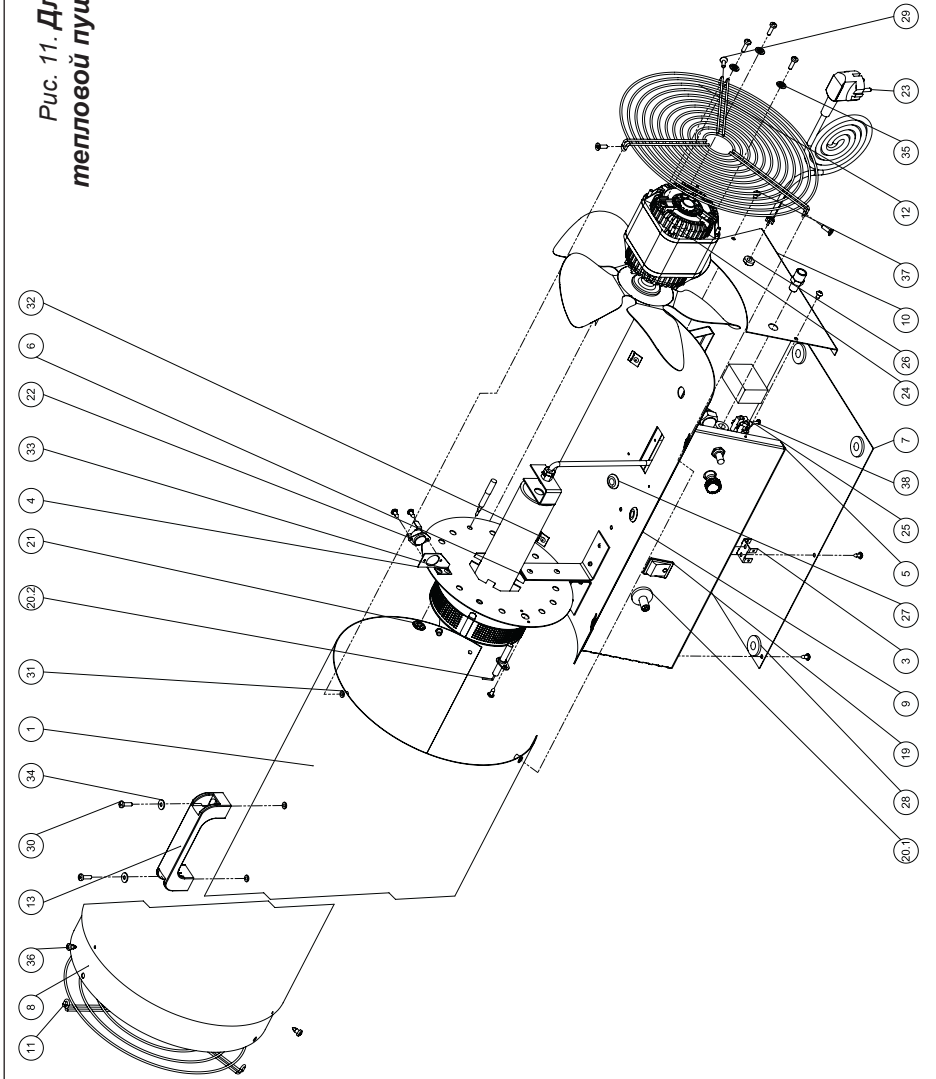
Список частей теловой газовой пушки ТПГ-55 (рис. 10, 10\*)

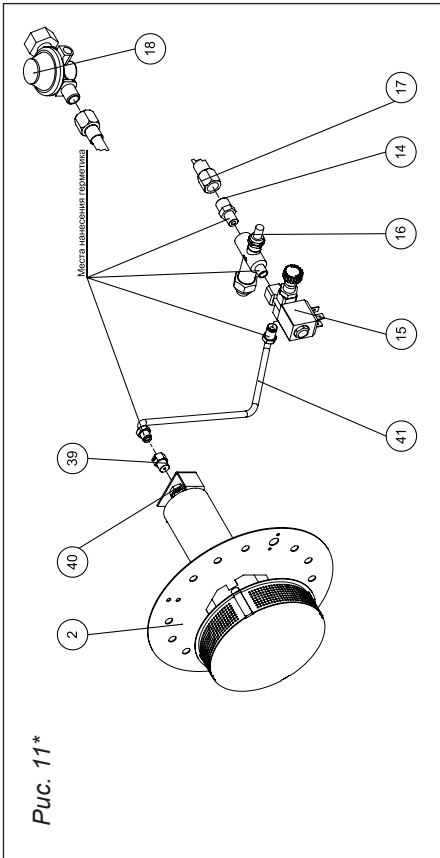
Поз.	Наименование	К-во
1	Корпус	1
2	Горелка	1
3	Колодка заземления	1
4	Уголок	1
5	Коробка	1
6	Кронштейн	2
7	Дно	1
8	Обечайка	1
9	Основание	1
10	Стенка	1
11	Решетка передняя	1
12	Решетка задняя	1
13	Рукоятка	1
14	Фитинг	1

Поз.	Наименование	К-во
15	Клапан электромагнитный с регулировкой	1
16	Клапан безопасности	1
17	Шланг газовый	1
18	Редуктор	1
19	Выключатель клавишный	1
20.1	Пьезоподжиг	1
20.2	Электрод пьезоподжига	1
21	Термопара	1
22	Термостат биметаллический	1
23	Шнур питания	1
24	Вентилятор	1
25	Клемная колодка	1
26	Фиксатор кабеля	1

Поз.	Наименование	К-во
27	Втулка провода	2
28	Амортизатор	4
29	Винт М4х10 цил. голов. с п/сф. крест шлиц Рн, оц. DIN 7985	3
30	Винт М4х14 потай, крест. шлиц Рн, оц. ГОСТ 17475 (DIN 965)	3
31	Винт М4х14 цил. голов. с п/сф. крест шлиц Рн, оц. DIN 7985	2
32	Гайка вытяжная цилиндрическая, стандартный бортик оц., насечка М4, (0,5х3,0)	5
33	Защелка вытяжная (тяговая) 3,2х6 комбинированная с плоским стандартным буртиком AL/ST	4
34	Защелка вытяжная (тяговая) 4,0х8 стальная с плоским стандартным буртиком ST/ST	8
35	Шайба увеличенная 4 оц ГОСТ 6958-70 (DIN 9021)	5
36	Шайба гровер 4 оц ГОСТ 6402-70 (DIN 127)	3
37	Саморез 4,8х9,5 п/сф. крест шлиц Рн, острый, оц. DIN 7981	3
38	Саморез 3,9х9,5 п/сф. крест шлиц Рн, острый, оц. DIN 7981	11
39	Саморез 2,9х16 п/сф. крест шлиц Рн, острый, оц. DIN 7981	1
40	Трубка медная	1
41	Форсунка	1
42	Гайка низкая М10х1,5 оц. ГОСТ 5916-70 (DIN 439)	1

Рис. 11. Для газовой  
тепловой пушки ТПГ-75





Список частей теловой газовой пушки ТПГ-75 (рис. 11, 11\*)

Поз.	Наименование	К-во
1	Корпус	1
2	Горелка	1
3	Колодка заземления	1
4	Уголок	1
5	Коробка	1
6	Кронштейн	2
7	Дно	1
8	Обечайка	1
9	Основание	1
10	Стенка	1
11	Решетка передняя	1
12	Решетка задняя	1
13	Рукоятка	1
14	Фитинг	1

Поз.	Наименование	К-во
15	Клапан электромагнитный с регулировкой	1
16	Клапан безопасности	1
17	Шланг газовый	1
18	Редуктор	1
19	Выключатель клавишный	1
20.1	Пьезоподжиг	1
20.2	Электрод пьезопожига	1
21	Термолара	1
22	Термостат биметаллический	1
23	Шнур питания	1
24	Вентилятор	1
25	Клемная колодка	1
26	Фиксатор кабеля	1

Поз.	Наименование	К-во
27	Втулка провода	2
28	Амортизатор	4
29	Винт М4х14 потай, крест шлиц Рн, оц. ГОСТ 17475 (DIN 965)	3
30	Винт М4х14 цил. голов, с п/сф, крест шлиц Рн, оц. DIN 7985	5
31	Гайка вытяжная цилиндрическая, стандартный бортик оц., насечка, М4, (0,5х3,0)	5
32	Защелка вытяжная (тяговая) 3,2х6 комбинированная с плоским стандартным буртиком AL/ST	4
33	Защелка вытяжная (тяговая) 4,0х8 стальная с плоским стандартным буртиком ST/ST	8
34	Шайба увеличенная 4 оц ГОСТ 6958-70 (DIN 9021)	5
35	Шайба гровер 4 оц ГОСТ 6402-70 (DIN 127)	3
36	Саморез 4,8х9,5 п/сф, крест шлиц Рн, острый, оц DIN 7981	3
37	Саморез 3,9х9,5 п/сф, крест шлиц Рн, острый, оц DIN 7981	11
38	Саморез 2,9х16 п/сф, крест шлиц Рн, острый, оц DIN 7981	1
39	форсунка	1
40	Гайка низкая М 10х1,5 оц ГОСТ 5916-70 (DIN 439)	1
41	Трубка медная	1

## 17. СЕРТИФИКАЦИЯ ПРОДУКЦИИ

Товар сертифицирован на территории Таможенного союза.

**Товар соответствует требованиям нормативных документов:**

ТР ТС 004/2011 «О безопасности низковольтного оборудования»,  
ТР ТС 020/2011 «Электромагнитная совместимость технических средств»,  
ТР ТС 016/2011 «О безопасности аппаратов, работающих на газообразном топливе»

**Изготовитель:**

Общество с ограниченной ответственностью «Ижевский завод тепловой техники»

**Адрес:**

426052, г. Ижевск, ул. Лесозаводская, д.23/110  
Тел./факс: +7 (3412) 905-410, +7 (3412) 905-411.

**Изготовлено в России.**



Если комплектность упаковки нарушена или запасные части повреждены при транспортировке, обратитесь к своему продавцу.



*Технические характеристики и комплект поставки могут быть изменены производителем без предварительного уведомления.*

## 18. ГАРАНТИЯ

### *Уважаемый покупатель!*

Внимательно ознакомьтесь с гарантийным талоном и проследите, чтобы он был правильно заполнен и имел штамп продавца. При отсутствии штампа продавца (либо кассового чека с датой продажи) гарантийный срок изделия исчисляется со дня его изготовления.

Тщательно проверяйте внешний вид изделия и его комплектность, все претензии по внешнему виду и комплектности изделия предъявляйте продавцу при покупке изделия.

Для установки (подключения) изделия вы можете воспользоваться услугами квалифицированных специалистов, либо сделать это самостоятельно, воспользовавшись рекомендациями Инструкции по эксплуатации изделия. Однако Продавец, Изготовитель, Уполномоченная изготовителем Организация, не несут ответственность за недостатки изделия, возникшие из-за его неправильной установки (подключения).

Гарантийный срок на электрические тепловентильаторы составляет 24 месяца со дня продажи изделия Покупателю. В конструкцию, комплектацию или технологию изготовления изделия, с целью улучшения его технических характеристик, могут быть внесены изменения. Такие изменения вносятся в изделие без предварительного уведомления Покупателя и не влекут обязательств по изменению/улучшению ранее выпущенных изделий.

Убедительно просим Вас во избежание недоразумений до установки/эксплуатации изделия внимательно изучить его инструкцию по эксплуатации.

Запрещается вносить в гарантийный талон какие-либо изменения, а также стирать или переписывать какие-либо указанные в нем данные. Настоящая гарантия имеет силу, если Гарантийный талон правильно/четко заполнен и в нем указаны: наименование и модель изделия, его серийные номера, дата продажи, а также имеется подпись уполномоченного лица и штамп Продавца.

Настоящая гарантия распространяется на производственный или конструкционный дефект изделия. Если в течение гарантийного срока в купленном Вами изделии обнаружатся производственный или конструкционный дефекты, Вы вправе в соответствии с действующим законодательством РФ обратиться за гарантийным обслуживанием в уполномоченный сервисный центр или к Продавцу.

Настоящая гарантия включает в себя выполнение уполномоченным сервисным центром или Продавцом ремонтных работ и замену дефектных деталей изделия в уполномоченном сервисном центре или у продавца, либо в месте нахождения Покупателя (по усмотрению уполномоченного сервисного центра или Продавца).

Гарантийный срок на комплектующие изделия (детали, которые могут быть сняты с изделия без применения каких-либо инструментов) составляет три месяца со дня продажи изделия Покупателю.

Гарантийный срок на новые комплектующие изделия или составные части, установленные на изделие при гарантийном или платном ремонте, либо приобретенные отдельно от изделия, составляет три месяца со дня выдачи Покупателю изделия по окончании ремонта, либо продажи последнему этих комплектующих/ составных частей.

Настоящая гарантия действительна только на территории РФ на изделия, купленные на территории РФ.

Настоящая гарантия не дает права на возмещение и покрытие ущерба, происшедшего в результате переделки или регулировки изделия, без предварительного письменного согласия изготовителя, с целью приведения его в соответствие с национальными или местными техническими стандартами и нормами безопасности, действующими в любой другой стране, кроме РФ, в которой это изделие было первоначально продано.

#### **НАСТОЯЩАЯ ГАРАНТИЯ НЕ РАСПРОСТРАНЯЕТСЯ НА:**

- периодическое и сервисное обслуживание изделия (чистку, замену фильтров);
- любые адаптации и изменения изделия, в т.ч. с целью усовершенствования и расширения обычной сферы его применения, которая указана в инструкции по эксплуатации изделия, без предварительного письменного согласия изготовителя.

#### **НАСТОЯЩАЯ ГАРАНТИЯ ТАКЖЕ НЕ ПРЕДОСТАВЛЯЕТСЯ В СЛУЧАЯХ:**

- если будет полностью/частично изменен, стерт, удален или будет неразборчив серийный номер изделия.

#### **С МОМЕНТА ПОДПИСАНИЯ ПОКУПАТЕЛЕМ ГАРАНТИЙНОГО ТАЛОНА СЧИТАЕТСЯ, ЧТО:**

- Вся необходимая информация об изделии и его потребительских свойствах в соответствии со ст. 10 Закона «О защите прав потребителей» предоставлена Покупателю в полном объеме;
- Покупатель получил Инструкцию по эксплуатации купленного изделия ПАРМА, модель:
  - Покупатель ознакомлен и согласен с условиями гарантийного обслуживания/особенностями эксплуатации купленного изделия;
  - Покупатель претензий к внешнему виду и комплектности купленного изделия не имеет.



Изготовлено в России по заказу ООО «Уралоптиинструмент», г. Пермь.

**[www.uralopt.ru](http://www.uralopt.ru)**

Правообладателем торговой марки «ПАРМА»  
является компания ООО «Уралоптиинструмент», г. Пермь

Дополнительная сервисная поддержка обеспечивается заводом-изготовителем.  
Актуальные адреса сервисных центров представлены на сайте ООО «ИЗТТ» по адресу:

**[www.iztt.ru](http://www.iztt.ru)**