

Руководство по эксплуатации

PROMO

★★★ PROMOTION & DIY SERIES ★★★

ТРИММЕР-КУСТОРЕЗ БЕНЗОМОТОРНЫЙ

After Charge™

Clean2™

Chrome

Quick Start

Easy-head



модели:

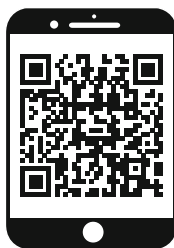
PBC-33

PBC-43

PBC-52

ОГЛАВЛЕНИЕ

1. Назначение.....	4	9. Управление двигателем	10
2. Правила безопасности при работе	4	9.1. Органы управления.....	10
2.1. Рабочее пространство	4	9.2. Пуск двигателя	10
2.2. Личная безопасность	5	9.3. Выключение двигателя.....	11
2.3. Техника безопасности при работе	5	10. Эксплуатация бензотриммера	11
3. Знаки и символы на корпусе бензотриммера	6	10.1. Эксплуатация.....	12
3.1. Предупреждающие знаки ...	6	10.2. Использование дискового ножа	12
3.2. Рельефные символы или буквы.....	6	10.3. Использование картриджа с леской.....	13
4. Основные элементы бензотриммера	7	11. Обслуживание бензотриммера пользователем	13
5. Технические характеристики моделей	7	11.1. Воздушный фильтр.....	13
6. Комплект поставки	8	11.2. Топливный фильтр	14
7. Сборка бензотриммера	8	11.3. Свеча зажигания.....	14
8. Подготовка к работе.....	9	11.4. Смазка редуктора.....	14
8.1. Топливная смесь	9	11.5. Регулировка карбюратора	15
8.2. Порядок смешивания топливной смеси	9	12. Техническое обслуживание	15
8.3. Заправка бензотриммера ...	10	13. Если двигатель не заводится...	15
		14. Гарантийные обязательства ...	17
		Приложение 1 «Схема сборки»	18



ПО ВОПРОСАМ, СВЯЗАННЫМ С НЕИСПРАВНОСТЯМИ
ИЗДЕЛИЯ, ОБРАЩАЙТЕСЬ В СЕРВИСНЫЙ ЦЕНТР

**Адреса и телефоны ближайших
сервисных центров указаны на сайте**

www.uralopt.ru/services

Уважаемый покупатель!

Благодарим Вас за приобретение бензомоторного триммера-кустореза ПАРМА® Практик (далее в настоящем руководстве — бензотриммер).

Проверьте изделие на отсутствие механических повреждений, наличие и правильность заполнения гарантийного талона.



ВНИМАНИЕ!

Данный модельный ряд относится к бытовой серии бензоинструмента. Не предназначен для профессионального, коммерческого использования.

Период непрерывной работы не более 40 минут с последующим перерывом 10–15 мин.

Использование бензотриммера требует специальных навыков. Опыт полученный при использовании аналогичной техники не освобождает Вас от ознакомления с правилами и требованиями данной инструкции по эксплуатации.

Начиная использовать бензотриммер, Вы тем самым подтверждаете, что ознакомились с правилами эксплуатации изделия и условиями гарантийного обслуживания, поняли и принимаете их.

1. НАЗНАЧЕНИЕ

Бензотриммер предназначен для резки травы и мелкого кустарника с помощью специальных ножей и специальной триммерной лески.



ВНИМАНИЕ!

Запрещается резка любых других материалов! Все неисправности, возникающие по этой причине, не обеспечиваются гарантийным ремонтом.

Запрещается использование пильных дисков и других режущих насадок, не предназначенных для данного бензотриммера!

Бензотриммер не предназначен для точной резки, его основное назначение — черновая (грубая) резка без обеспечения реза высокой точности и качества.

2. ПРАВИЛА БЕЗОПАСНОСТИ ПРИ РАБОТЕ



ВНИМАНИЕ!

Бензоинструмент является оборудованием повышенной опасности.

Чтобы избежать травм и других неприятных ситуаций при использовании бензотриммера, следует СТРОГО соблюдать основные правила техники безопасности.

Прочитайте и запомните эти указания прежде, чем приступите к работе бензотриммером.

2.1. Рабочее пространство

• Загроможденные плохо освещенные рабочие места являются причиной травматизма.

• Не запускайте двигатель бензотриммера во взрывоопасных помещениях: таких, где присутствуют ог-

неопасные жидкости, газы или пыль. Бензоинструменты создают искры, которые могут привести к возгоранию.

- Используйте бензотриммер на безопасном расстоянии от окружающих.

2.2. Личная безопасность

- Будьте внимательны, постоянно следите за тем, что Вы делаете при работе с бензотриммером. Не отвлекайтесь, не используйте бензотриммер в то время, когда Вы утомлены или находитесь под воздействием лекарств или средств замедляющих реакцию, а также алкоголя или наркотических веществ. Это может привести к серьезной травме.

- Носите соответствующую одежду. Слишком свободная одежда, драгоценности и длинные распущенные волосы, могут попасть в движущиеся части работающего бензотриммера. Руки должны быть сухими и чистыми от маслянистых веществ.

- Следует обращать внимание на предметы, которые могут помешать в работе и о которые можно споткнуться. Все время необходимо следить за сохранением устойчивого положения.

2.3. Техника безопасности при работе

- Носите прочную рабочую одежду с длинными рукавами, прочные тонкие перчатки, прочную нескользящую рабочую обувь, защитную каску и щиток (см. рис. 1).

- Никогда не работайте в открытой одежде и обуви типа сандалий или босиком.

- Отойдите от места заправки на расстояние не менее трех метров для запуска двигателя.

- Не позволяйте окружающим находиться вблизи бензотриммера при запуске или во время работы.

- Перед началом работы осмотрите местность вокруг, оцените рельеф и наличие каких-либо препятствий, которые могут помешать работе.

- Перед началом работы убедитесь, что бензотриммер не касается посторонних предметов.

- Переносите бензотриммер с заглушенным двигателем.

- Не работайте бензотриммером, если он поврежден, неправильно собран или его части ненадежно закреплены.

- Особенно тщательно проверьте крепление и состояние ножа или кассеты с леской. Никогда не используйте затупленные ножи, а также ножи и кассеты с повреждениями и/или трещинами.

- Заглушите двигатель перед тем, как положить бензотриммер.

- Будьте предельно осторожны при срезании длинных ветвей кустов и саженцев — их может отбросить на Вас. В целях безопасности рекомендуем производить срезку длинных ветвей по частям.

- Руки должны быть сухими и чистыми от маслянистых веществ

- Работайте бензотриммером только на открытых пространствах и хорошо проветриваемых объектах. НИКОГДА не запускайте устройство в замкнутом помещении. Выхлопные газы при вдыхании могут привести к летальному исходу.



- Область в радиусе 15 м вокруг работающего с бензотриммером должна рассматриваться, как зона повышенной опасности. Когда работают несколько человек, необходимо соблюдать дистанцию между ними, обеспечивающую безопасную работу.

- Все виды обслуживания бензотриммера должны проводиться только в уполномоченных сервисных центрах, *кроме указанных в п. 11.*

- Не производите заправку топливной смесью при работающем двигателе бензотриммера.

- Используйте бензотриммер только по назначению.

- Надежно удерживайте бензотриммер обеими руками.

- Глушите двигатель при замене режущих частей.

- Храните бензотриммер вдали источников, от которых может произойти воспламенение.

- Во время заправки бензотриммера строго запрещается курение, зажигание огня и использование устройств, образующих искры!

- Оборудуйте рабочее место средствами пожаротушения.

3. ЗНАКИ И СИМВОЛЫ НА КОРПУСЕ БЕНЗОТРИММЕРА

3.1. Предупреждающие знаки




На корпусе бензотриммера нанесены следующие предупреждающие знаки:

	Прочитайте инструкцию перед началом эксплуатации		Наденьте защитный шлем, очки и наушники
	Наденьте рукавицы		Носите закрытую обувь
	ВНИМАНИЕ!		Огнеопасно!
	Зона повышенной опасности. Будьте внимательны!		Осторожно! Высокая частота вращения режущих инструментов <small>max 6000 min⁻¹</small>
	Не располагайте ножи бензотриммера возле ног!		Остерегайтесь разбрасывания предметов вращающимися ножами бензотриммера!

3.2. Рельефные символы или буквы

Кроме предупреждающих знаков, на корпус бензотриммера нанесены рельефные символы или буквы.

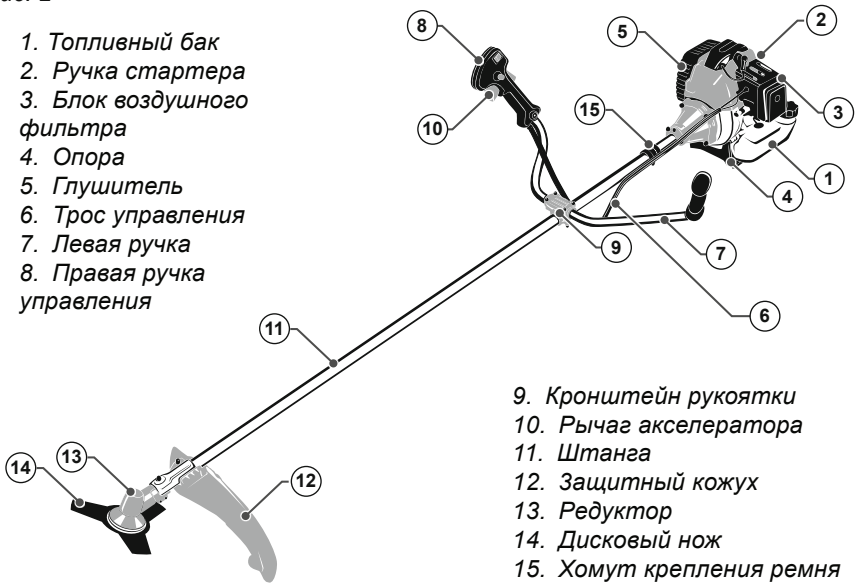
Согласно пояснениям, изучите их значения, чтобы не ошибиться при эксплуатации бензотриммера.

	Отверстие для заправки топливной смесью
	или «OFF» — Положение дроссельной заслонки — «ЗАКРЫТО»
	или «ON» — Положение дроссельной заслонки — «ОТКРЫТО»

4. ОСНОВНЫЕ ЭЛЕМЕНТЫ БЕНЗОТРИММЕРА

Рис. 2

1. Топливный бак
2. Ручка стартера
3. Блок воздушного фильтра
4. Опора
5. Глушитель
6. Трос управления
7. Левая ручка
8. Правая ручка управления

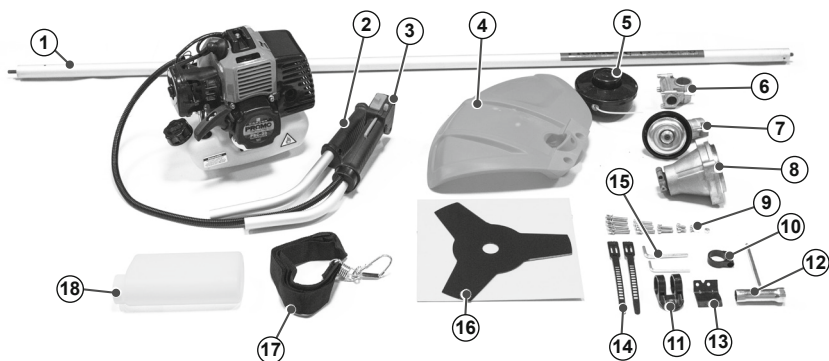


9. Кронштейн рукоятки
10. Рычаг акселератора
11. Штанга
12. Защитный кожух
13. Редуктор
14. Дисковый нож
15. Хомут крепления ремня

5. ТЕХНИЧЕСКИЕ ХАРАКТЕРИСТИКИ МОДЕЛЕЙ

МОДЕЛЬ	РВС-33	РВС-43	РВС-52
Тип двигателя	1-цилиндровый, двухтактный, воздушного охлаждения		
Номинальная мощность, Вт	900	1250	1500
Номинальные обороты двигателя, об/мин	7600	7600	7600
Уровень звукового давления (Lwa), дБ (А)	110		
Рабочий объем цилиндра, см ³	33	43	52
Топливо	Смесь бензина А 92 и масла для двухтактных двигателей в пропорции: 30 мл масла на 1 л бензина		
Масло для топливной смеси	Масло для 2х-тактных двигателей малого объема с воздушным охлаждением		
Емкость топливного бака, л	0,7	0,95	1,0
Тип режущих инструментов	Трехлопастной нож (255 мм x 25,4 мм x 1,3 мм), триммерная леска Ø 2,4 мм		
Вес брутто / нетто, кг	8,3 / 7,3	9,0 / 8,0	9,3 / 8,0

6. КОМПЛЕКТ ПОСТАВКИ



1. Штанга.....	1 шт.	10. Хомут.....	1 шт.
2. Рукоятка левая.....	1 шт.	11. Хомут ремня.....	1 шт.
3. Рукоятка правая.....	1 шт.	12. Ключ отвертка.....	1 шт.
4. Защитный кожух в сборе.....	1 шт.	13. Подрезной нож.....	1 шт.
5. Касета с леской.....	1 шт.	14. Стяжка.....	2 шт.
6. Кронштейн рукояток сборе.....	1 шт.	15. Шестигранный ключ.....	2 шт.
7. Редуктор в сборе.....	1 шт.	16. Дисковый нож.....	1 шт.
8. Сцепление в сборе.....	1 шт.	17. Ремень наплечный.....	1 шт.
9. Комплект крележа.....	1 компл.	18. Ёмкость для смешивания топлива.....	1 шт.



Если комплектность упаковки нарушена или запасные части повреждены при транспортировке, обратитесь к своему продавцу.



ВНИМАНИЕ!

Технические характеристики и комплект поставки могут быть изменены производителем без предварительного уведомления.

7. СБОРКА БЕНЗОТРИММЕРА (см. Приложение 1 «Схема сборки»)

1. Установите редуктор на штангу, совместите крепёжные отверстия, и надёжно зафиксируйте винтами (рис. А).

2. Установите хомут крепления наплечного ремня на штангу (рис В).

3. Установите узел сцепления на штангу, совместите крепёжные отверстия, и надёжно зафиксируйте винтами (рис. С).

4. Закрепите подрезной нож на защитном кожухе с помощью саморез-

зов, установите защитный кожух на редуктор, установите крышку защитного кожуха, закрепите с помощью винтов (рис. D).

5. Установите собранную штангу на фланец двигателя и надёжно закрепите винтами (рис. E).

6. Установите рукоятки управления на штангу закрепив их с помощью хомута на расстоянии 40–50 см от двигателя (рис. F).

7. Установка дискового ножа (рис. G):

Установите опорный фланец, совместите отверстия на опорном фланце и корпусе редуктора и зафиксируйте с помощью шестигранного ключа.

Установите дисковый нож располагая режущую поверхность по направлению вращения указанного на защитном кожухе, убедитесь, что отверстие в ноже полностью совпало с выступом на опорном фланце, установите прижимную шайбу, шайбу отбойник, плотно зафиксируйте с помощью самоконтращейся гайки.

Прокрутите нож рукой на один, два оборота, убедитесь, что биение ножа отсутствует.



ВНИМАНИЕ!
Неверно установленный нож, приведет к повышенной вибрации, поломке инструмента, может послужить причиной потери контроля над

инструментом, повышает опасность получения травмы.

8. Установка картриджа с леской (рис. H):

Установите опорный фланец, совместите отверстия на опорном фланце и корпусе редуктора и зафиксируйте с помощью шестигранного ключа. Накрутите картридж с леской, плотно подтяните от руки.



ВНИМАНИЕ!
При установке картриджа использование прижимной шайбы и шайбы отбойника недопустимо.

Установка картриджа на прижимную шайбу приведет к повышенной вибрации, деформации посадочного места картриджа. Неисправности, вызванные неверной установкой режущего инструмента, устранению по гарантии не подлежат.

8. ПОДГОТОВКА К РАБОТЕ

8.1. Топливная смесь

Бензотриммер оборудован двухтактным двигателем внутреннего сгорания, рассчитанный на применение в качестве топлива смеси не этилированного бензина марки А 92 и специального моторного масла для двухтактных малообъемных двигателей воздушного охлаждения.

Применение других видов топлива или типов масла приведет к выходу из строя двигателя.

Рекомендованная пропорция:
30 мл масла на 1 л бензина (1:33).

Рекомендуемые масла:
Rezoil DYNAMIC 2T, Rezoil ULTRA 2T

8.2. Порядок смешивания топливной смеси

1. Налейте 1/3 объема бензина в чистую емкость для топлива.

2. Добавьте необходимое количество масла и тщательно перемешайте.

3. Долейте оставшуюся часть бензина и перемешивайте. Качество приготовления смеси напрямую влияет на ресурс двигателя бензотриммера. Не используйте топливную смесь, приготовленную более двух недель назад. Это может привести к поломке бензотриммера.



ВНИМАНИЕ! **Выход из строя поршневой группы двигателя в результате**

применения топливной смеси с избыточным или недостаточным содержанием масла не обеспечивается гарантийным ремонтом!

Для обеспечения долговечности двигателя запрещается:

Использование топлива без масла (бензин) — приводит к поломке внутренних деталей двигателя.

Использование масла для четырехтактных двигателей — приводит к поломке внутренних деталей двигателя.

8.3. Заправка бензотриммера

1. Заглушите двигатель перед заправкой.

2. Убедитесь в том, что топливная смесь достаточно перемешана.

3. Открутите топливную крышку.

4. Залейте топливную смесь в бензобак на 80% от полного объема.

5. Закрутите крышку.

Предупреждение:

■ Выбирайте чистую площадку для заправки.

■ Отойдите на расстояние не менее трех метров от места заправки перед пуском двигателя.

■ Применяйте для заправки топливную смесь, приготовленную не ранее, чем за две недели до использования.

9. УПРАВЛЕНИЕ ДВИГАТЕЛЕМ

9.1 Органы управления

Расположение органов управления бензотриммера (рис. 3):

1. Выключатель зажигания
2. Рычаг блокировки случайного нажатия
3. Фиксатор положения старт
4. Курок газа
5. Праймер
6. Рычаг воздушной заслонки
7. Рукоятка стартера

9.2. Пуск двигателя

Запуск холодного двигателя:

Перед запуском двигателя убедитесь, что все элементы резьбовых соединений надежно затянуты и режущий инструмент правильно установлен и закреплен.

1. Разместите агрегат на плоской неподвижной поверхности. Расположите головку с режущим инструментом вдали от каких-либо объектов.

2. Произведите заправку топливной смесью.

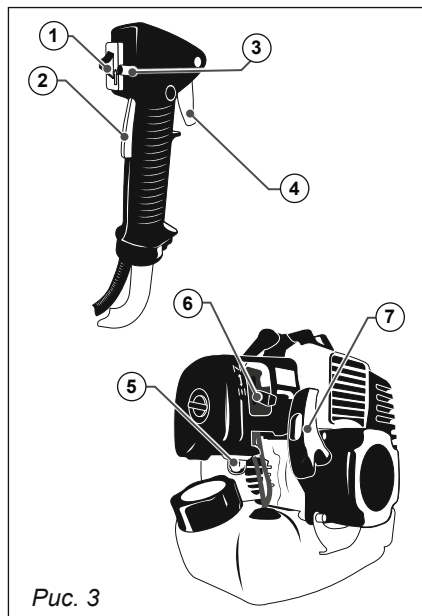


Рис. 3

3. Установите рычаг воздушной заслонки в положение **«ЗАКРЫТО»**.

4. Закачайте топливо в карбюратор, нажав 7–10 раз на праймер.

5. Нажмите рычаг газа до конца, затем нажмите фиксатор положения старт и не отпуская его отпустите рычаг газа, он зафиксорируется в положении старт.

6. Переведите выключатель зажигания в положение включено

7. Предварительно устранив свободный ход, резко потяните за ручку пускового троса стартера. Для моделей, оборудованных системой легкого пуска — не делайте резких рывков, вытягивайте шнур стартера быстро, но плавно. При запуске не выматывайте трос стартера до конца — это может вызвать повреждение барабана стартера. Повторять до момента первого характерного выхлопа через глушитель.

8. Переведите рычаг воздушной заслонки в положение «ОТКРЫТО».

9. Запустите двигатель, повторив действия пункта 7. Двигатель должен заработать на повышенных оборотах.

10. Выжмите и отпустите рычаг газа, двигатель перейдет в режим холостых оборотов.



ВНИМАНИЕ!

Рабочий инструмент сразу начнет вращаться — соблюдайте осторожность при запуске.

При работе двигателя на холостых оборотах, режущий инструмент не должен вращаться.

Запуск горячего двигателя:

Для запуска горячего двигателя повторите пункты 6, 7.

Если вам не удастся запустить двигатель обратитесь к разделу 13 «Если двигатель не заводится».

9.3. Выключение двигателя

В процессе работы двигатель сильно нагревается, перед отключением двигателя дайте ему поработать 20–30 сек в режиме холостого хода.

Для выключения двигателя переведите выключатель зажигания в положение отключено «STOP». Двигатель остановится.



ВНИМАНИЕ!

Не отключайте двигатель сразу после продолжительной работы под нагрузкой, такая остановка может вызвать тепловой прихват поршня к цилиндру, что в последствии приведет к задирам на цилиндре и повреждению двигателя.

10. ЭКСПЛУАТАЦИЯ БЕНЗОТРИММЕРА

Обкатка

Запрещается производить обкатку двигателя на холостом ходу!

Обкатка двигателя производится в рабочем режиме с периодичностью: 10 мин — работа, 10 мин — отдых.

В период обкатки, соотношение масла к топливу необходимо увеличить до 40 г на 1 литр бензина (1:25).

В данный период допускается повышенное дымление в выхлопных газах, а также незначительный мас-

ляный конденсат на выпускном отверстии глушителя. Период обкатки составляет 1,7 моточаса, что приблизительно соответствует выработке двух топливных баков.



Не допускайте полной выработки топлива в бензобаке.

Не допускайте полной нагрузки на двигатель, или перегрузки двигателя во время обкатки.

Не допускайте длительной работы на максимальных оборотах без нагрузки.

10.1. Эксплуатация

Убедитесь, что устройство сбалансировано между двигателем и режущим инструментом. Режущий инструмент должен двигаться параллельно земле и не требовать усилий оператора для удерживания его в рабочей позиции.

Всегда переносите бензотриммер так, чтобы режущий инструмент находился ниже уровня пояса и как можно дальше от себя и окружающих.

Рекомендуемая ширина полосы скашивания — 1,5 метра. При использовании дискового ножа для покоса травы или кустарника всегда косите справа налево для того, чтобы оставлять скошенную траву слева.

Избегайте попадания под режущий инструмент камней, земли и пр. При возникновении неисправностей в работе режущего инструмента (заклинивание ножа, спутывание лески и пр.) снизьте скорость двигателя до холостого хода. Убедитесь, что режущий инструмент перестал вращаться и выключите двигатель.

Положите бензотриммер на землю и проверьте, что режущий инструмент не был поврежден (поломка лопастей, трещины на лезвии или на корпусе кассеты). При необходимости, замените режущий инструмент.



ВНИМАНИЕ!
При работе: не допускайте полной выработки топлива в бензобаке!

В связи с особенностями конструкции топливного фильтра не допускается полная выработка топлива из бензобака, когда уровень топлива

опускается ниже уровня топливного фильтра, топливо начинает поступать вместе с воздухом, что приводит к обеднению топливной смеси и резкому повышению температуры двигателя, что в свою очередь может вызвать значительные повреждения двигателя.

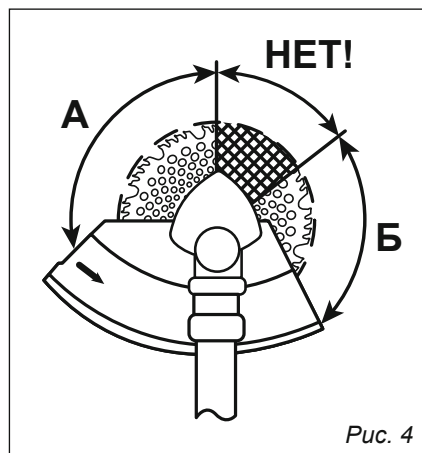


ВНИМАНИЕ!
Не допускайте длительной работы на максимальных оборотах без нагрузки.

Обороты двигателя без нагрузки на режущий инструмент превышают номинальные обороты двигателя, продолжительная работа без нагрузки или с чрезмерно малой нагрузкой, приводит к перегреву деталей двигателя и выходу их из строя.

10.2. Использование дискового ножа

Используя дисковый нож, соблюдайте все правила безопасности. Обратите внимание на рис. 4.



При скашивании дисковым ножом работайте только зоной «А».

Зона «Б» применима в случае, если бензотриммер прочно удержи-

вается в руках. Применять её не рекомендуется.

Зона «**НЕТ!**» запрещена для применения по причине возникновения отброса бензотриммера, ее использование может привести к увечьям окружающих.

Важно, чтобы режущий нож был сбалансирован. Во избежание сокращения ресурса редуктора бензотриммера производите заточку режущих ножей в специализированных сервисных центрах.

10.3. Использование картриджа с леской

Кошение с использованием лески не допускает скашивание мелкого кустарника, твердых стеблей.

При использовании лески всегда следите за ее вылетом, оптимальным считается вылет равный расстоянию от корпуса шпули(кассеты) до подрезного ножа. В процессе работы края лески изнашиваются и вылет лески уменьшается, уменьшая

тем самым эффективный диаметр скашивания и нагрузку на двигатель, работа на малом вылете лески может приводить к превышению номинальных оборотов и перегреву двигателя.

Бензотриммер комплектуется полуавтоматической шпулей с леской, способной восстанавливать эффективную длину режущей части лески без остановки двигателя во время работы. Для активации механизма необходимо на максимальных оборотах двигателя произвести легкий удар о землю средней, выступающей частью шпули, леска выдвинется на необходимую длину, излишки отсекутся подрезным ножом.



ВНИМАНИЕ!
Запрещается использование бензотриммера без защитного кожуха и подрезного ножа, так же если кожух или подрезной нож повреждены. Неисправные детали необходимо заменить.

11. ОБСЛУЖИВАНИЕ БЕНЗОТРИММЕРА ПОЛЬЗОВАТЕЛЕМ

По окончании работы необходимо: произвести очистку двигателя, вентиляционных отверстий и режущей части от остатков травы.

Не своевременная очистка вентиляционных отверстий приведет к перегреву двигателя.

Остатки травы на редукторе и режущем инструменте приведет к преждевременному выходу из строя редуктора и режущего инструмента.



ВНИМАНИЕ!
Запрещается использовать различные виды растворителей для очистки корпусных деталей изделия. Запрещается хранить бензотриммер в пыльных и влажных помещениях.

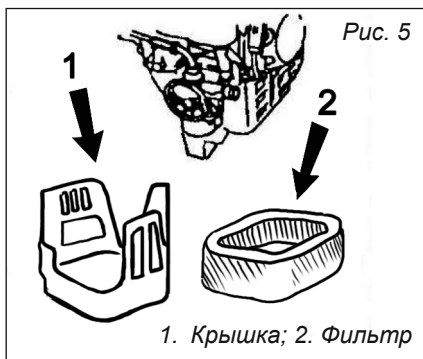
пусных деталей изделия. Запрещается хранить бензотриммер в пыльных и влажных помещениях.

11.1. Воздушный фильтр (рис. 5)

Регулярно производите осмотр и при необходимости очистку фильтрующего элемента и корпуса фильтра.

Фильтрующий элемент промывать теплой водой с мыльным раствором, запрещается применять для промывки растворители, бензин или другие огнеопасные вещества. После промывки тщательно отжать.

Перед установкой смочить небольшим количеством моторного масла применяемого для пригото-



ния топливной смеси, излишки масла отжать. Установить фильтрующий элемент в корпус, плотно закрыть крышкой.

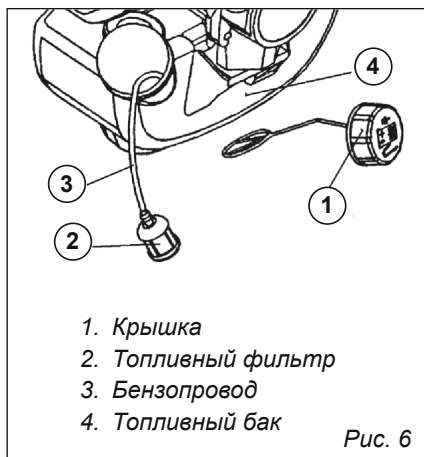


ВНИМАНИЕ!
Запрещается работать с поврежденным воздушным фильтром или без него!

Это может привести к поломке двигателя, что не является гарантийным случаем.

11.2. Топливный фильтр (рис. 6)

Проверьте состояние топливного фильтра, загрязненный топливный фильтр необходимо заменить.

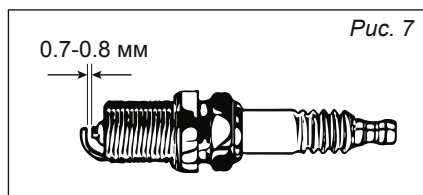


ВНИМАНИЕ!
Загрязненный топливный фильтр может вызвать нестабильную работу двигателя!

11.3. Свеча зажигания (рис. 7)

Выкрутите свечу зажигания и осмотрите ее. При обнаружении загрязнения или нагара, прочистите электроды щеткой.

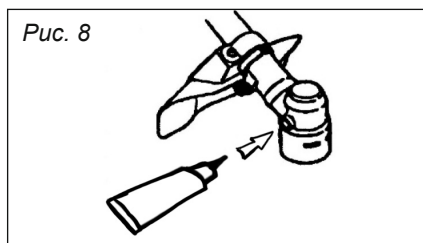
Зазор между электродами должен быть в пределах 0,6–0,7 мм.



Неисправную свечу необходимо заменить (свечи зажигания REZER L7T и L7T Super).

11.4. Смазка редуктора (рис. 8)

Раз в сезон или после каждых 50 часов эксплуатации бензотриммера необходимо производить проверку смазки в полости корпуса редуктора.



Выкрутите болт сбоку корпуса редуктора и добавьте при необходимости смазку для редукторных передач рассчитанную на работу при высоких температурах (Rezoil RP-20 смазка для редукторных передач).

В процессе работы корпус редуктора может нагреваться до +70°C.

11.5. Регулировка карбюратора

Карбюратор был отрегулирован на заводе. При необходимости дополнительной регулировки карбюратора бензокосы из-за изменения рабочих условий, высотности, качества топлива, приработки деталей в процессе обкатки, просим вас обратиться к специалисту для выполнения необходимых операций.

В течении гарантийного срока не рекомендуется производить самостоятельную регулировку карбюратора.

Неисправности, вызванные не вренной регулировкой карбюратора пользователем, не покрываются гарантией производителя.



ВНИМАНИЕ!
Сбившаяся регулировка карбюратора не является заводским дефектом, а относится к регулярному техническому обслуживанию.

12. ТЕХНИЧЕСКОЕ ОБСЛУЖИВАНИЕ

Вы приобрели долговечный и надёжный бензотриммер. Правильное использование и постоянное техническое обслуживание продлевают срок службы изделия.

В течение гарантийного срока эксплуатации запрещается самостоятельная разборка узлов или ремонт бензотриммера самостоятельно.

Ремонт бензотриммера и техническое обслуживание должны производиться в авторизованных сервисных центрах.

Самостоятельно потребитель может производить техническое обслуживание бензотриммера согласно разделу 10 настоящего руководства.

13. ЕСЛИ ДВИГАТЕЛЬ НЕ ЗАВОДИТСЯ



Наиболее частой причиной не запуска двигателя являются неверные действия пользователя, если вы не смогли запустить двигатель проверьте состояние свечи зажигания.

1. Искра есть, свеча сырая

Не верные действия оператора при запуске холодного двигателя, в результате чего происходит переобогащение топливной смеси в картере двигателя, что в свою очередь препятствует нормальному запуску двигателя, приводит к забрасыванию топливом свечи зажигания.



РЕШЕНИЕ:
Открутите свечу зажигания, просушите свечу или замените ее на новую.

Переведите выключатель зажигания в положение **«ВЫКЛЮЧЕНО»**, не вкручивая свечу проверните вал двигателя с помощью стартера так же как при запуске, повторите действие 10–15 раз, это поможет избавиться от излишков топлива в картере двигателя. Установите свечу зажигания на место.

Переведите выключатель в положение **«ВКЛЮЧЕНО»**, переведите рычаг газа в положение **«ЗАПУСК»**.

Переведите воздушную заслонку в положение «**ОТКРЫТО**».

Не производите подкачку топлива с помощью праймера.

Произведите запуск двигателя с помощью стартера. двигатель запустится.

2. Нет искры

Чаще всего выход из строя свечи зажигания происходит из-за нагарных отложений от продуктов горения на электроде свечи, повышенный нагар вызывает применение не качественного масла для топливной смеси или не соблюдения пропорций при приготовлении топливной смеси, также на количество нагара влияет качество используемого топлива, и режим работы (работа в пол газа, частые перегазовки, засоренный воздушный фильтр, сбиты регулировки карбюратора).



РЕШЕНИЕ:

Очистка свечи от нагара, замена свечи зажигания. Соблюдение режимов работ и использование качественных ГСМ.

3. Свеча сухая, искра есть

В процессе приработки деталей двигателя может потребоваться регулировка карбюратора, в течении гарантийного срока не рекомендуется производить регулировку карбюратора самостоятельно.

Необходимость регулировки карбюратора не является поломкой и входит в разряд технического обслуживания, по истечении одного месяца с даты продажи регулировка карбюратора производится за счет потребителя.

Так же причиной отказа в работе может послужить загрязненный топливный фильтр, препятствующий нормальному поступлению топлива в карбюратор, замена топливного фильтра так же является техническим обслуживанием и производится за счет потребителя.



РЕШЕНИЕ:

Регулировка карбюратора, замена топливного фильтра.

Если после выполнения вышеперечисленных действий двигатель все равно не запускается, необходимо обратиться в авторизированный сервисный центр.

Для проведения более детального обследования и выявления причин неисправности, все неисправности, произошедшие по вине производителя, в течении гарантийного периода устраняются за счет производителя, за исключением расходных и быстроизнашивающихся материалов указанных в гарантийных обязательствах производителя.



**ПО ВОПРОСАМ, СВЯЗАННЫМ С НЕИСПРАВНОСТЯМИ
ИЗДЕЛИЯ, ОБРАЩАЙТЕСЬ В СЕРВИСНЫЙ ЦЕНТР**

Адреса и телефоны ближайших сервисных центров
указаны на сайте

www.uralopt.ru/services

14. ГАРАНТИЙНЫЕ ОБЯЗАТЕЛЬСТВА

Гарантийный срок эксплуатации бензотриммера составляет 12 месяцев со дня продажи.

Срок службы — 3 года.

В течение гарантийного срока эксплуатации владелец имеет право на бесплатное устранение дефектов, возникших по вине завода-изготовителя и при предъявлении правильно оформленного гарантийного талона.

Гарантия не распространяется на бензотриммер, имеющий дефекты, вызванные эксплуатацией изделия с нарушением требований данного руководства, а также:

- при отсутствии гарантийного талона, при наличии исправлений в гарантийном талоне;
- если не разборчив или изменен заводской номер инструмента, номер инструмента не соответствует номеру, указанному в гарантийном талоне;
- при истечении срока гарантии;
- при попытках самостоятельного вскрытия или ремонта инструмента вне авторизованного сервисного центра;
- при использовании инструмента не по назначению, при использовании не оригинальных, некачественных или неисправных расходных материалов;
- при механических повреждениях корпуса, попадании инородных

предметов внутрь инструмента, а также при повреждениях наступивших в результате неправильно хранения (коррозия металлических частей), небрежном уходе и несвоевременном техобслуживании;

- при естественном износе изделия и его комплектующих;
- при задирах поршня и цилиндра, что свидетельствует:

- 1) о перегреве инструмента;
- 2) о не правильном приготовлении топливной смеси.

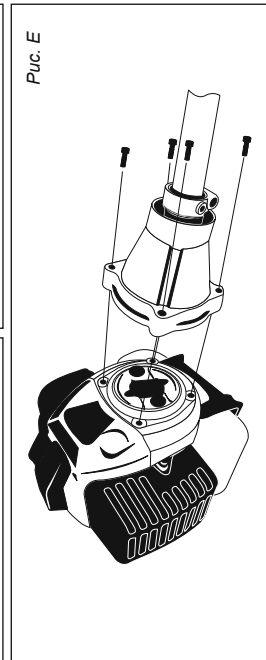
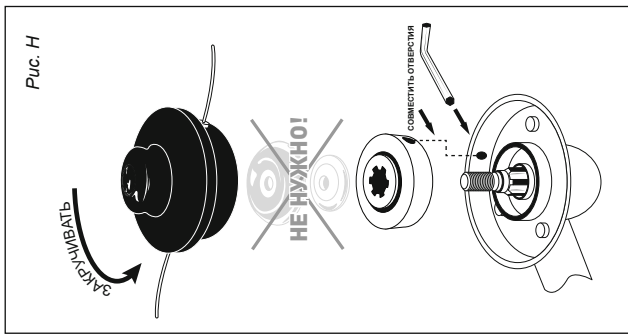
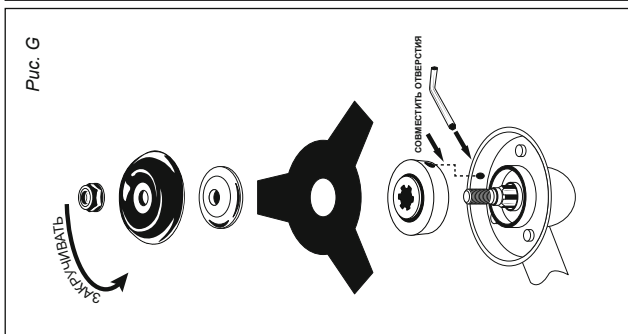
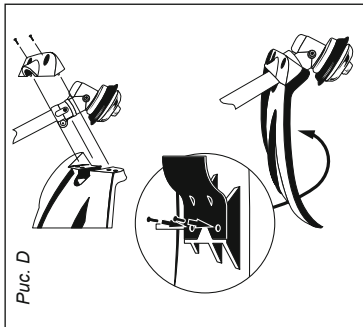
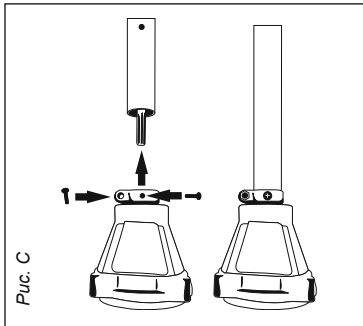
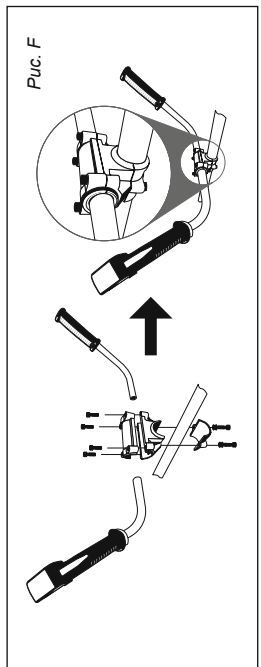
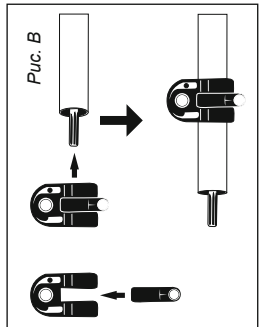
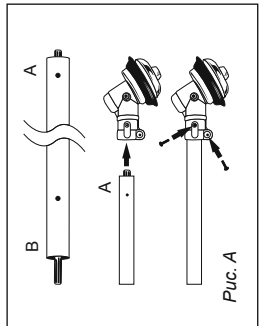
Гарантия не распространяется на расходные части изделия:

дисковые ножи, кассеты с леской, воздушный фильтр, элементы крепления режущего инструмента и прочие винтовые соединения (шпильки, винты и т.д.), амортизаторы, детали механизма стартера, свечи зажигания, топливный фильтр, крышки бачков, муфта и барабан сцепления.

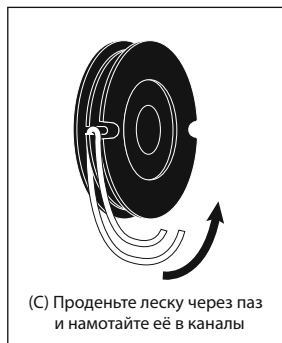


ВНИМАНИЕ!
Инструкции, указанные в данном руководстве, не относятся к абсолютно всем ситуациям, которые могут возникнуть. Оператор должен осознавать, что контроль над практической эксплуатацией и соблюдение всех предосторожностей, входит в его непосредственные обязанности.

** Гарантийное обслуживание также не распространяется на узлы и детали, являющиеся расходными элементами и материалами, к которым относятся: кассета с леской, триммерная леска, щетки угольные.*



ЗАМЕНА ЛЕСКИ



Внешний вид картриджа, представленного на иллюстрациях, может отличаться от поставляемого в комплекте, при этом порядок действий по замене лески не изменяется.

Импортер:

ООО «УРАЛОПТИНСТРУМЕНТ», 614068, РФ, г. Пермь,
ул. Лесозаводская, 6. Тел./факс: (342) 237-16-52, 218-24-85

Изготовитель:

ЮНКАН ЛИНКАН МАШИНПАУЭР КО., ЛТД
NO.110 Саус Июеги рoud, Ксишенг стрит,
Юнкан, Жеджианг, Китай



**ПО ВОПРОСАМ, СВЯЗАННЫМ С НЕИСПРАВНОСТЯМИ
ИЗДЕЛИЯ, ОБРАЩАЙТЕСЬ В СЕРВИСНЫЙ ЦЕНТР**

Адреса и телефоны ближайших сервисных центров
указаны на сайте

www.uralopt.ru/services