

Руководство по эксплуатации

парма[®]

**ТРИММЕР-КУСТОРЕЗ
БЕНЗОМОТОРНЫЙ**

After Charge[™]

Clean2[™]

Chrome

Quick Start

*HEAVY DUTY
Easy-head*

GS-T blade



МОДЕЛИ:

БТК-260

БТК-330М

БТК-430М

БТК-520М

БТК-261

БТК-331М

БТК-431М

БТК-521М

ОГЛАВЛЕНИЕ

1. Правила безопасности при работе бензоинструментом	3	7. Управление двигателем	12
1.1. Рабочее место	3	7.1. Пуск двигателя.....	12
1.2. Личная безопасность	3	7.2. Выключение двигателя	14
1.3. Техника безопасности при работе бензотриммером.....	4	8. Эксплуатация бензотриммера	14
1.4. Избежание отброса бензотриммера	5	8.1.Обкатка	14
2. Общие сведения и назначение бензотриммера	6	8.2. Эксплуатация.....	14
3. Знаки и символы на корпусе бензотриммера	6	8.3. Использование дискового ножа	15
4. Основные элементы бензотриммера.....	7	8.4. Использование картриджа с леской.....	15
4.1. Технические характеристики моделей.....	8	9. Обслуживание бензотриммера пользователем	16
4.2. Комплект поставки	9	9.1. Воздушный фильтр.....	16
5. Сборка бензотриммера	11	9.2. Топливный фильтр	16
5.1. Крепление ремня.....	11	9.3. Свеча зажигания.....	17
6. Подготовка к работе	11	9.4. Смазка редуктора.....	17
6.1. Топливная смесь	11	9.5. Регулировка карбюратора	17
6.2. Порядок смешивания топливной смеси.....	11	10. Техническое обслуживание	17
6.3. Заправка бензотриммера	12	11. Если двигатель не заводится	18
		12. Гарантийные обязательства	19



Если комплектность упаковки нарушена или запасные части повреждены при транспортировке, обратитесь к своему продавцу.



Технические характеристики и комплект поставки могут быть изменены производителем без предварительного уведомления.

Уважаемый покупатель!

Благодарим Вас за приобретение бензомоторного триммера-кустореза **ПАРМА®** (далее в настоящем руководстве — бензотриммер).

Проверьте изделие на отсутствие механических повреждений, наличие и правильность заполнения гарантийного талона.



Данный модельный ряд относится к бытовой серии бензоинструмента. Не предназначен для профессионального использования. Период непрерывной работы не более 40 минут с последующим перерывом 10-15 мин. При использовании не допускайте перегрузок инструмента, строго соблюдайте требования инструкции по эксплуатации.



Повреждения бензоинструмента в условиях перегрузки и длительного непрерывного использования, а также использования в профессиональных целях или объемах, не обеспечиваются гарантийным обслуживанием производителя.



Производитель не несет ответственности за ущерб (упущенную выгоду), причиненный прямо или косвенно при попытке использования инструмента в коммерческих целях.

1. ПРАВИЛА БЕЗОПАСНОСТИ ПРИ РАБОТЕ БЕНЗОИНСТРУМЕНТОМ



Бензоинструмент является оборудованием повышенной опасности. Чтобы избежать травм и других неприятных ситуаций при использовании бензоинструмента, следует СТРОГО соблюдать следующие далее основные правила техники безопасности. Прочитайте и запомните эти указания прежде чем приступите к работе бензоинструментом.

1.1. Рабочее место

Загроможденные плохо освещенные рабочие места являются причиной травматизма.

Не запускайте двигатель бензотриммера во взрывоопасных помещениях: таких, где присутствуют огнеопасные жидкости, газы или пыль. Бензоинструменты создают искры, которые могут привести к возгоранию.

Используйте бензотриммер на безопасном расстоянии от окружающих.

1.2. Личная безопасность

Будьте внимательны, постоянно следите за тем, что Вы делаете при работе с бензотриммером. Не отвлекайтесь, не используйте бензотриммер в то время, когда Вы утомлены или находитесь под воздействием лекарств или

средств замедляющих реакцию, а также алкоголя или наркотических веществ. Это может привести к серьезной травме. Носите соответствующую одежду. Слишком свободная одежда, драгоценности и длинные распущенные волосы, могут попасть в движущиеся части работающего бензотриммера. Руки должны быть сухими и чистыми от маслянистых веществ.

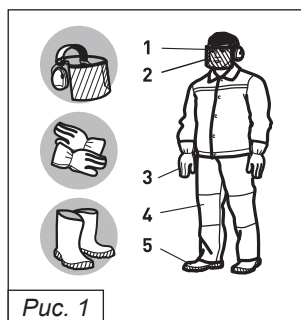
Следует обращать внимание на предметы, которые могут помешать в работе и о которые можно споткнуться. Все время необходимо следить за сохранением устойчивого положения.

1.3. Техника безопасности при работе бензотриммером

1. Носите прочную рабочую одежду с длинными рукавами, прочные тонкие перчатки, прочную нескользящую рабочую обувь, защитную каску и щиток (см. рис.1).

2. Никогда не работайте в открытой одежде и обуви типа сандалий или босиком.

- 1 - Защитная маска (щиток) сетка
- 2 - Шумогасящие наушники
- 3 - Перчатки
- 4 - Спецодежда
- 5 - Ботинки с нескользящей подошвой



3. Отойдите от места заправки на расстояние не менее трех метров для запуска двигателя.

4. Не позволяйте окружающим находиться вблизи бензотриммера при запуске или во время работы.

5. Перед началом работы осмотрите местность вокруг, оцените рельеф и наличие каких-либо препятствий, которые могут помешать работе.

6. Перед началом работы убедитесь, что бензотриммер не касается посторонних предметов.

7. Переносите бензотриммер с заглушенным двигателем.

8. Не работайте бензотриммером, если он поврежден, неправильно собран или его части ненадежно закреплены.

9. Особенно тщательно проверьте крепление и состояние ножа или кассеты с леской. Никогда не используйте затупленные ножи, а также ножи и кассеты с повреждениями и/или трещинами.

10. Заглушите двигатель перед тем, как положить бензотриммер.

11. Будьте предельно осторожны при срезании длинных ветвей кустов и саженьцев — их может отбросить на Вас. В целях безопасности рекомендуем производить срезку длинных ветвей по частям.

12. Руки должны быть сухими и чистыми от маслянистых веществ

13. Работайте бензотриммером только на открытых пространствах и хорошо проветриваемых объектах. НИКОГДА не запускайте устройство в замкнутом помещении. Выхлопные газы при вдыхании могут привести к летальному исходу.

14. Область в радиусе 15 м вокруг работающего с бензотриммером должна рассматриваться, как зона повышенной опасности. Когда работают несколько человек, необходимо соблюдать дистанцию между ними, обеспечивающую безопасную работу.

15. Все виды обслуживания бензотриммера должны проводиться только в уполномоченных сервисных центрах, кроме указанных в п.9.

16. Не производите заправку топливной смесью при работающем двигателе бензотриммера.

17. Используйте бензотриммер только по назначению.

18. Надежно удерживайте бензотриммер обеими руками.

19. Глушите двигатель при замене режущих частей.

20. Храните бензотриммер вдали источников, от которых может произойти воспламенение.

21. Во время заправки бензотриммера строго запрещается курение, зажигание огня и использование устройств, образующих искры!

22. Оборудуйте рабочее место средствами пожаротушения.

1.4. Избежание отброса бензотриммера

Отброс бензотриммера возникает при неосторожном и неправильном обращении с ним. Например: при резком касании древесины или какого-либо препятствия кончиком ножа или попадании ножа на сучок. При работе Вы не должны надеяться только на систему безопасности бензотриммера, надо знать основные понятия и принципы возникновения отброса, чтобы минимизировать риск его возникновения:

1. Всегда держите бензотриммер обеими руками за U-образную рукоятку. Крепко сжимайте пальцы. Бензотриммер расположите у правого бока и наденьте ремень на плечо. Надежное удержание бензотриммера позволит Вам сохранить равновесие и не потерять контроль над бензотриммером во время возможного отброса.

2. До начала работы уберите все препятствия из рабочей зоны и отметьте препятствия, которые нельзя убрать.

3. При работе держите бензотриммер только за рукоятки, не беритесь за какие-либо другие части.

4. Управляйте бензотриммером так, чтобы его режущая часть (нож, леска) находились от Вас и ок ружающих на безопасном расстоянии.

5. Не производите резку выше уровня плеч.

6. Используйте ножи и кассеты с леской рекомендованные изготовителем.

2. ОБЩИЕ СВЕДЕНИЯ И НАЗНАЧЕНИЕ БЕНЗОТРИММЕРА

Бензотриммер предназначен для резки травы и мелкого кустарника с помощью специальных ножей и специальной триммерной лески.



ВНИМАНИЕ!

Запрещается резка любых других материалов! Все неисправности, возникающие по этой причине, не обеспечиваются гарантийным ремонтом.

Запрещается использование пильных дисков и других режущих насадок, не предназначенных для данного бензотриммера!

Бензотриммер не предназначен для точной резки, его основное назначение — черновая (грубая) резка без обеспечения реза высокой точности и качества.

3. ЗНАКИ И СИМВОЛЫ НА КОРПУСЕ БЕНЗОТРИММЕРА

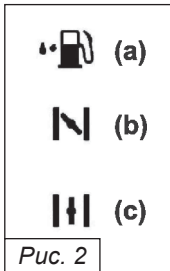
3.1. Предупреждающие знаки

На корпусе бензотриммера наклеены следующие предупреждающие знаки:

	Прочитайте инструкцию по эксплуатации перед началом работы		Наденьте защитный шлем, очки и наушники
	Наденьте рукавицы		Носите закрытую обувь
	Внимание!		Огнеопасно!
	Зона повышенной опасности. Будьте внимательны!		Осторожно! Высокая частота вращения режущих инструментов
	Не располагайте вращающиеся ножи бензотриммера возле ног!		Остерегайтесь разбрасывания предметов вращающимися ножами бензотриммера!

3.2. Рельефные символы или буквы

Кроме предупреждающих знаков, на корпус бензотриммера нанесены рельефные символы или буквы (см. рис. 2). Согласно пояснениям ниже, изучите их значения, чтобы не ошибиться при эксплуатации бензотриммера.



(a) — Отверстие для заправки топливной смесью

(b) или «OFF» — Положение дроссельной заслонки — «ЗАКРЫТО»

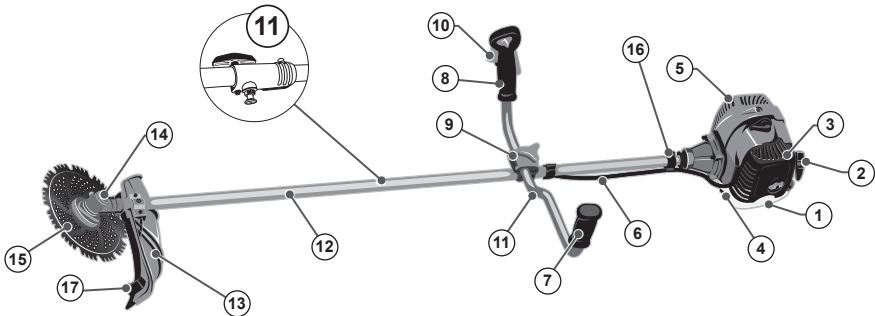
(c) или «ON» — Положение дроссельной заслонки — «ОТКРЫТО»

Рис. 2

4. ОСНОВНЫЕ ЭЛЕМЕНТЫ БЕНЗОТРИММЕРА

Основные элементы и части бензотриммера представлены на рис. 3.

Расположение основных элементов бензотриммера



1. Топливный бак
2. Ручка стартера
3. Блок воздушного фильтра
4. Опора
5. Глушитель
6. Трос управления
7. Левая ручка управления
8. Правая ручка управления
9. Кронштейн соединительный рукоятки

10. Рычаг акселератора
11. Кронштейн соединительный штанги (для моделей с разъемной штангой)
12. Штанга
13. Защитный кожух
14. Редуктор
15. Рабочий инструмент
16. Хомут крепления ремня
17. Нож для подрезки лески

Рис. 3

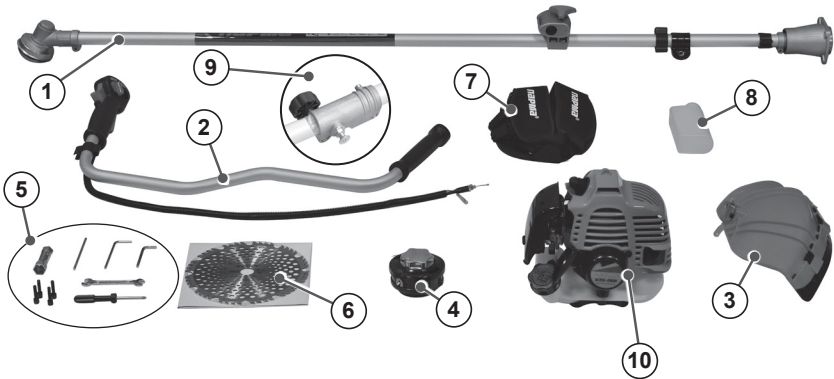
4.1. Технические характеристики моделей

Модель	БТК-260	БТК-261	БТК-330М	БТК-331М	БТК-430М	БТК-431М	БТК-520М	БТК-521М
Тип двигателя	Одноцилиндровый, двухтактный, воздушного охлаждения							
Разъемная штанга	нет	✓	нет	✓	нет	✓	нет	✓
Номинальная мощность, Вт / л.с.	800 / 1,1	800 / 1,1	1100 / 1,4	1100 / 1,4	1200 / 1,7	1200 / 1,7	1500 / 2,0	1500 / 2,0
Номинальные обороты двигателя, об/мин	7500	7500	7500	7500	7600	7600	7600	7600
Уровень звукового давления (Lwa), дБ (А)	110							
Рабочий объем цилиндра, см ³	26	26	33	33	43	43	52	52
Топливо	Смесь бензина А92 и масла для двухтактных двигателей в пропорции: 30 мл масла на 1 л бензина (1:35)							
Масло для топливной смеси	2х-тактное масло для двигателей малого объема с воздушным охлаждением							
Емкость топливного бака, л	0,7	0,7	0,7	0,7	0,95	0,95	0,95	0,95
Расход топлива при полной нагрузке, л/час	0,9	0,9	1,0	1,0	1,3	1,3	1,4	1,4
Тип режущих инструментов	Дисковый нож с твердосплавными режущими резцами GS-T Ultra-Pro (230 мм x 25,4 мм x 1,3 мм x 48Т), триммерная леска (Ø2,0-2,4 мм)							
Габаритный размер, см	30 x 108 x 30							
Вес брутто / нетто, кг	9 / 6,95	9 / 6,95	10,1 / 7,8	9,9 / 7,9	10,7 / 8,3	10,5 / 8,4	10,7 / 8,4	10,5 / 8,5

4.2. Комплект поставки (рис. 4.)

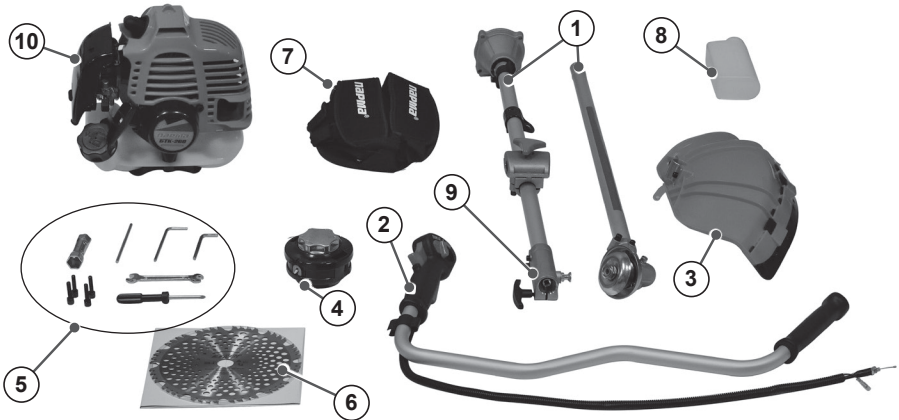
Комплектация для моделей:

БТК 260 / БТК 330М / БТК 430М / БТК 520М



Комплектация для моделей:

БТК 261 / БТК 331М / БТК 431М / БТК 521М

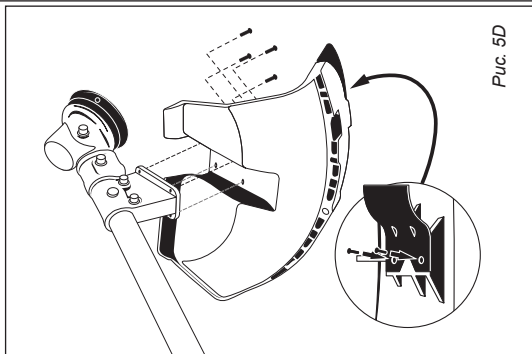
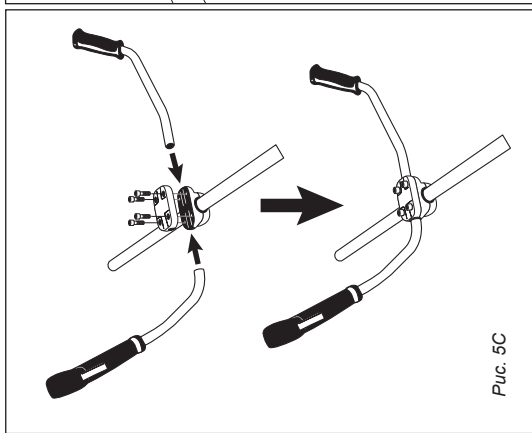
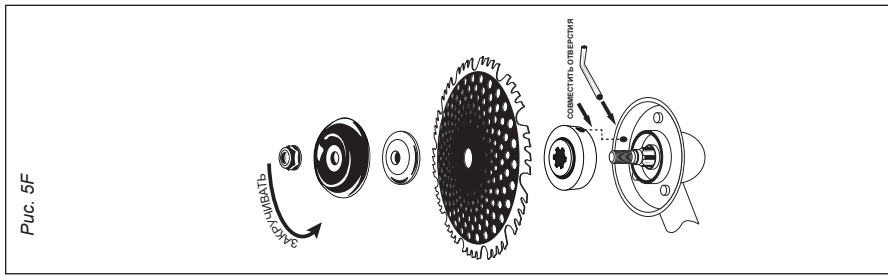
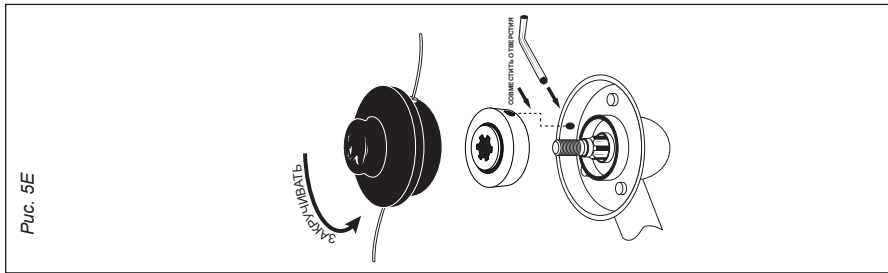
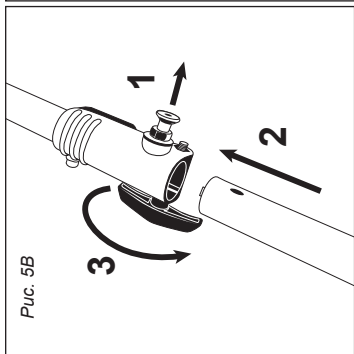
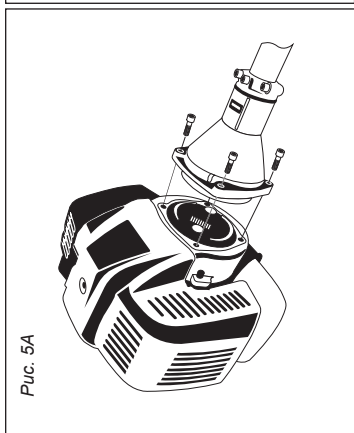


- 1. Штанга..... 1 шт.
- 2. Рукоятка 1 шт.
- 3. Защитный кожух в сборе..... 1 шт.
- 4. Кассета с леской 1 шт.
- 5. Комплект ключей..... 1 компл.
- 6. Дисковый нож..... 1 шт.
- 7. Ремень наплечный..... 1 шт.

- 8. Ёмкость для смешивания топлива..... 1шт.
- 9. Кронштейн соединительный штанги (для моделей с разъемной штангой)..... 1 шт.
- 10. Двигатель..... 1 шт.

Рис. 4

Рис. 5. Схема сборки



5. СБОРКА БЕНЗОТРИММЕРА (рис. 5)

1. Установите штангу на фланец двигателя, надежно зафиксируйте винтами (рис. 5А).
2. для моделей с разборной штангой, произведите сборку штанги надежно зафиксируйте с помощью винта «барашек» (рис. 5В).
3. Установите рукоятки управления на штангу закрепив их с помощью хомута на расстоянии 40–50 см от двигателя (рис. 5С).
4. Закрепите подрезной нож на защитном кожухе с помощью саморезов, установите защитный кожух, закрепите с помощью винтов (рис. 5D).
5. Установите необходимый для работы режущий инструмент (рис. 5E, 5F).
Для установки совместите отверстия на опорном фланце и корпусе редуктора и зафиксируйте с помощью шестигранного ключа.

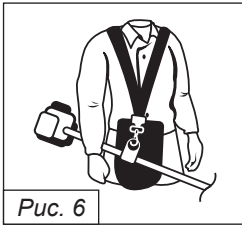


Рис. 6

5.1 Крепление ремня

Ремень крепится к штанге с помощью карабина ремня и хомута крепления ремня, расположенного на штанге (рис. 2, п. 16)

Отрегулируйте длину ремня таким образом, чтобы режущий инструмент бензотриммера двигался параллельно земле (рис. 6).

6. ПОДГОТОВКА К РАБОТЕ

6.1. Топливная смесь

Бензотриммер оборудован двухтактным двигателем внутреннего сгорания, рассчитанный на применение в качестве топлива смеси не этилированного бензина марки А92 и специального моторного масла для двухтактных малообъемных двигателей воздушного охлаждения. Применение других видов топлива или типов масла приведет к выходу из строя двигателя.

Рекомендованная пропорция: 30 мл масла на 1 л бензина (1:35).

Рекомендуемые масла: Rezoil DYNAMIC 2T, Rezoil ULTRA 2T

6.2. Порядок смешивания топливной смеси

1. Налейте 1/3 объема бензина в чистую емкость для топлива.
2. Добавьте необходимое количество масла и тщательно перемешайте.
3. Долейте оставшуюся часть бензина и перемешивайте. Качество приготовления смеси напрямую влияет на ресурс двигателя бензотриммера. Не используйте топливную смесь, приготовленную более двух недель назад. Это может привести к поломке бензотриммера.



ВНИМАНИЕ! Выход из строя поршневой группы двигателя в результате применения топливной смеси с избыточным или недостаточным содержанием масла не обеспечивается гарантийным ремонтом!



Для обеспечения долговечности двигателя ЗАПРЕЩАЕТСЯ!:

- **Использование топлива без масла (чистый бензин) — приводит к поломке внутренних деталей двигателя.**
- **Использование масла для четырехтактных двигателей — приводит к поломке внутренних деталей двигателя.**

6.3. Заправка бензотриммера

1. Заглушите двигатель перед заправкой.
2. Убедитесь в том, что топливная смесь достаточно перемешана.
3. Открутите топливную крышку.
4. Залейте топливную смесь в бензобак на 80% от полного объема.
5. Закрутите крышку.



ПРЕДУПРЕЖДЕНИЕ:



- **Выбирайте чистую площадку для заправки.**
- **Отойдите на расстояние не менее трех метров от места заправки перед пуском двигателя.**
- **Применяйте для заправки топливную смесь, приготовленную не ранее, чем за 2 недели до использования.**

7. УПРАВЛЕНИЕ ДВИГАТЕЛЕМ

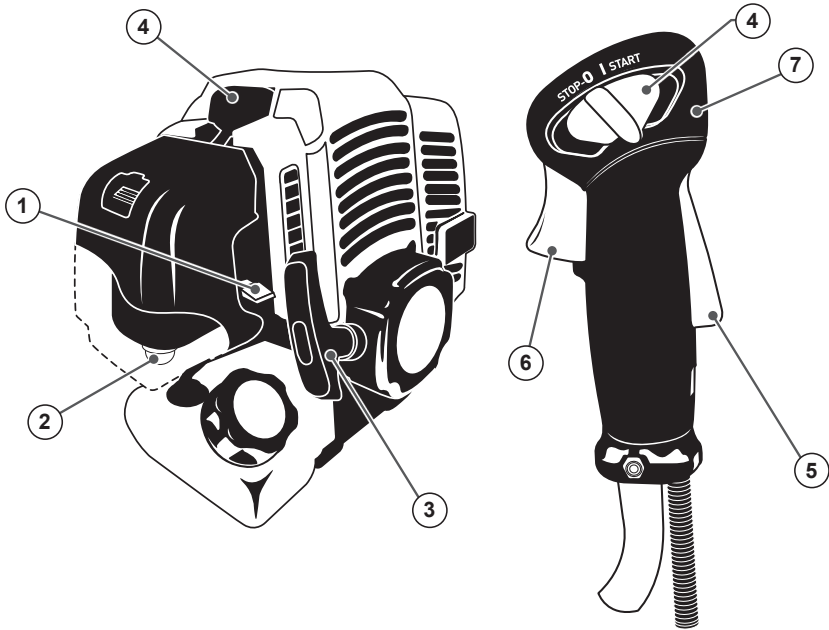
7.1. Пуск двигателя

Запуск холодного двигателя.

Перед запуском двигателя убедитесь, что все элементы резьбовых соединений надежно затянуты и режущий инструмент правильно установлен и закреплен.

1. Разместите агрегат на плоской неподвижной поверхности. Расположите головку с режущим инструментом вдали от каких-либо объектов.
2. Произведите заправку топливной смесью.
3. Установите рычаг воздушной заслонки в положение «**ЗАКРЫТО**» ().
4. Закачайте топливо в карбюратор, нажав 7–10 раз на праймер.
5. Нажмите рычаг газа до конца, затем переведите выключатель в положение **старт**.
6. Предварительно устранив свободный ход, резко потяните за ручку пускового троса стартера. Данные модели, оборудованные системой легкого пуска – не делайте резких рывков, вытягивайте шнур стартера быстро, но плавно. При запуске не выматывайте трос стартера до конца — это может вызвать повреждение барабана стартера. Повторять до момента первого характерного выхлопа через глушитель.
7. Переведите рычаг воздушной заслонки в положение «**ОТКРЫТО**» ().
8. Запустите двигатель, повторив действия п. 6. Двигатель должен работать на повышенных оборотах.
9. Выжмите и отпустите рычаг газа, двигатель перейдет в режим холостых оборотов.

Органы управления



- 1. Рычаг регулировки положения дроссельной заслонки
- 2. Кнопка подкачки топливной смеси
- 3. Ручка стартера
- 4. Выключатель

- 5. Клавиша блокировки акселератора
- 6. Рычаг акселератора
- 7. Правая ручка управления двигателем

Рис. 7



ВНИМАНИЕ!

В режиме «ЗАПУСК» рабочий инструмент сразу начнет вращаться соблюдайте осторожность при запуске.

При работе двигателя на холостых оборотах, режущий инструмент не должен вращаться.

Запуск горячего двигателя.

Для запуска горячего двигателя переведите выключатель в положение «ВКЛ», запустите двигатель повторив действия из **пункта 6**.

Если вам не удастся запустить двигатель обратитесь к **пункту 11**.

7.2. Выключение двигателя

В процессе работы двигатель сильно нагревается, перед отключением двигателя дайте ему поработать 20–30 секунд в режиме холостого хода.

Для выключения двигателя переведите выключатель зажигания в положение отключено «**STOP**». Двигатель заглохнет.



Не отключайте двигатель сразу после продолжительной работы под нагрузкой, такая остановка может вызвать тепловой прихват поршня к цилиндру, что в последствии приведет к задирам на цилиндре и повреждению двигателя.

8. ЭКСПЛУАТАЦИЯ БЕНЗОТРИММЕРА

8.1. Обкатка



ВНИМАНИЕ! Запрещается производить обкатку двигателя на холостом ходу!

Обкатка двигателя производится в рабочем режиме с периодичностью: 10 мин работа 10 мин отдых.

В период обкатки, соотношение масла к топливу необходимо увеличить до 40 г на 1 литр бензина (1:25).

В данный период допускается повышенное дымление в выхлопных газах, а также незначительный масляный конденсат на выпускном отверстии глушителя.

Период обкатки составляет 1,7 моточаса, что приблизительно соответствует выработке 2х топливных баков.



Не допускайте полной выработки топлива в бензобаке. Не допускайте полной нагрузки на двигатель, или перегрузки двигателя во время обкатки.

Не допускайте длительной работы на максимальных оборотах без нагрузки.

8.2. Эксплуатация

Убедитесь, что устройство сбалансировано между двигателем и режущим инструментом. Режущий инструмент должен двигаться параллельно земле и не требовать усилий оператора для удерживания его в рабочей позиции.

Всегда переносите бензотриммер так, чтобы режущий инструмент находился ниже уровня пояса и как можно дальше от себя и окружающих.

Рекомендуемая ширина полосы скашивания — 1,5 метра. При использовании дискового ножа для покоса травы или кустарника всегда косите справа налево для того, чтобы оставлять скошенную траву слева.

Избегайте попадания под режущий инструмент камней, земли и пр. При возникновении неисправностей в работе режущего инструмента (заклинивание ножа, спутывание лески и пр.) снизьте скорость двигателя до холостого хода. Убедитесь, что режущий инструмент перестал вращаться и выключите двигатель.

Положите бензотриммер на землю и проверьте, что режущий инструмент не был поврежден (поломка лопастей, трещины на лезвии или на корпусе кассеты). При необходимости, замените режущий инструмент.

При работе:



Не допускайте полной выработки топлива в бензобаке!

В связи с особенностями конструкции топливного фильтра не допускается полная выработка топлива из бензобака, когда уровень топлива опускается ниже уровня топливного фильтра, топливо начинает поступать вместе с воздухом, что приводит к обеднению топливной смеси и резкому повышению температуры двигателя, что в свою очередь может вызвать значительные повреждения двигателя.



Не допускайте длительной работы на максимальных оборотах без нагрузки.

8.3. Использование дискового ножа

Используя дисковый нож, соблюдайте все правила безопасности. Обратите внимание на *рис. 8*.

При скашивании дисковым ножом работайте только зоной «А».

Зона «Б» применима в случае, если бензотриммер прочно удерживается в руках. Применять её не рекомендуется.

Зона «НЕТ!» запрещена для применения по причине возникновения отброса бензотриммера, ее использование может привести к увечьям окружающих.

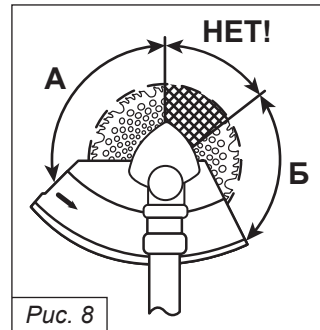


Рис. 8

Важно, чтобы режущий нож был сбалансирован. Во избежание сокращения ресурса редуктора бензотриммера производите заточку режущих ножей в специализированных сервисных центрах.

8.4 Использование картриджа с леской

Кошение с использованием лески не допускает скашивание мелкого кустарника, твердых стеблей.

При использовании лески всегда следите за ее вылетом, оптимальным считается вылет равный расстоянию от корпуса шпули(кассеты) до подрезного ножа. В процессе работы края лески изнашиваются и вылет лески уменьшается, уменьшая тем самым эффективный диаметр скашивания и нагрузку на двигатель, работа на малом вылете лески может приводить к превышению номинальных оборотов и перегреву двигателя.

Бензотриммер комплектуется полуавтоматической шпулей с леской, способной восстанавливать эффективную длину режущей части лески без остановки двигателя во время работы. Для активации механизма необходимо на максимальных оборотах двигателя произвести легкий удар о землю средней, выступающей частью шпули, леска выдвинется на необходимую длину, излишки отсекутся подрезным ножом.



ВНИМАНИЕ!

Запрещается использование бензотриммера без защитного кожуха и подрезного ножа, так же если кожух или подрезной нож повреждены. Неисправные детали необходимо заменить.

9. ОБСЛУЖИВАНИЕ БЕНЗОТРИММЕРА ПОЛЬЗОВАТЕЛЕМ

По окончании работы необходимо: произвести очистку двигателя, вентиляционных отверстий и режущей части от остатков травы.

Не своевременная очистка вентиляционных отверстий приведет к перегреву двигателя.

Остатки травы на редукторе и режущем инструменте приведет к преждевременному выходу из строя редуктора и режущего инструмента.



Запрещается использовать различные виды растворителей для очистки корпусных деталей изделия. Запрещается хранить бензотриммер в пыльных и влажных помещениях.

9.1. Воздушный фильтр (рис. 9)

Регулярно производите осмотр и при необходимости очистку фильтрующего элемента и корпуса фильтра

Фильтрующий элемент промывать теплой водой с мыльным раствором, запрещается применять для промывки растворители, бензин или другие огнеопасные вещества. После промывки тщательно отжать. Перед установкой смочить небольшим количеством моторного масла применяемого для приготовления топливной смеси, излишки масла отжать. Установить фильтрующий элемент в корпус, плотно закрыть крышкой.

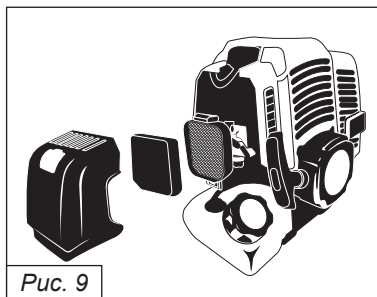


Рис. 9



Запрещается работать с поврежденным воздушным фильтром или без него! Это может привести к поломке двигателя, что не является гарантийным случаем.

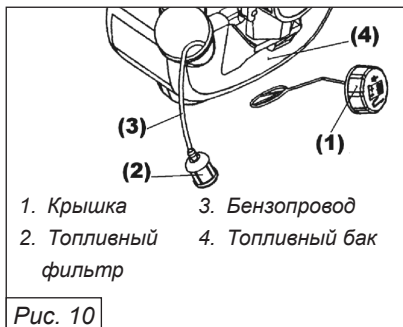
9.2. Топливный фильтр (рис. 10)

Проверьте состояние топливного фильтра, загрязненный топливный фильтр необходимо заменить.



ВНИМАНИЕ!

Загрязненный топливный фильтр может вызвать нестабильную работу двигателя!



- 1. Крышка
- 2. Топливный фильтр
- 3. Бензопровод
- 4. Топливный бак

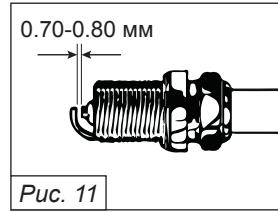
Рис. 10

9.3. Свеча зажигания (рис. 11)

Выкрутите свечу зажигания и осмотрите ее. При обнаружении загрязнения или нагара, прочистите электроды щеткой.

Зазор между электродами должен быть в пределах 0,6–0,7 мм.

Неисправную свечу необходимо заменить (*Свечи зажигания REZER L7T и L7T Super*).

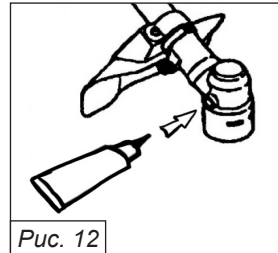


9.4. Смазка редуктора (рис. 12)

Раз в сезон или после каждых 50 часов эксплуатации бензотриммера необходимо производить проверку смазки в полости корпуса редуктора.

Выкрутите болт сбоку корпуса редуктора и добавьте при необходимости смазку для редукторных передач рассчитанную на работу при высоких температурах (*Rezoil RP-20 смазка для редукторных передач*).

В процессе работы корпус редуктора может нагреваться до +70°C.



9.5. Регулировка карбюратора

Помните, что неправильно отрегулированный карбюратор может привести к поломке двигателя.

На заводе производится необходимая настройка карбюратора, но при использовании топливной смеси, отличной от стандартной, возможны отклонения в подаче топливной смеси в цилиндр, что вызывает нестабильную работу двигателя.

Если Вы заметили, что двигатель работает нестабильно, немедленно обратитесь в сервисный центр для регулировки карбюратора.

В течении гарантийного срока не рекомендуется производить самостоятельную регулировку карбюратора,

Неисправности вызванные не венной регулировкой карбюратора пользователем не покрываются гарантией производителя.

10. ТЕХНИЧЕСКОЕ ОБСЛУЖИВАНИЕ

- Вы приобрели долговечный и надёжный бензотриммер. Правильное использование и постоянное техническое обслуживание продлевают срок службы изделия.

- В течение гарантийного срока эксплуатации запрещается самостоятельная разборка узлов или ремонт бензотриммера самостоятельно.

- Ремонт бензотриммера и техническое обслуживание должны производиться в авторизованных сервисных центрах.

- Самостоятельно потребитель может производить техническое обслуживание бензотриммера согласно *разделу 9* настоящего руководства.

11. ЕСЛИ ДВИГАТЕЛЬ НЕ ЗАВОДИТСЯ

Наиболее частой причиной не запуска двигателя являются не верные действия пользователя, если вы не смогли запустить двигатель проверьте состояние свечи зажигания.

1. Искра есть, свеча сырая

Не верные действия оператора при запуске холодного двигателя, в результате чего происходит переобогащение топливной смеси в картере двигателя, что в свою очередь препятствует нормальному запуску двигателя, приводит к забрасыванию топливом свечи зажигания.

РЕШЕНИЕ: *Открутите свечу зажигания, просушите свечу или замените ее на новую.*

*Переведите выключатель зажигания в положение «**ВЫКЛЮЧЕНО**», не вкручивая свечу проверните вал двигателя с помощью стартера так же как при запуске, повторите действие 10–15 раз, это поможет избавиться от излишков топлива в картере двигателя, установите свечу зажигания на место, переведите выключатель в положение «**ВКЛЮЧЕНО**», переведите рычаг газа в положение «**ЗАПУСК**», переведите воздушную заслонку в положение «**ОТКРЫТО**».*

Не производите подкачку топлива с помощью праймера.

Произведите запуск двигателя с помощью стартера. двигатель запустится.

2. Нет искры

Чаще всего выход из строя свечи зажигания происходит из-за нагарных отложений от продуктов горения на электроде свечи, повышенный нагар вызывает применение не качественного масла для топливной смеси или не соблюдения пропорций при приготовлении топливной смеси, также на количество нагара влияет качество используемого топлива, и режим работы (работа в пол газа, частые перегазовки, засоренный воздушный фильтр, сбиты регулировки карбюратора).

РЕШЕНИЕ: *Очистка свечи от нагара, замена свечи зажигания. Соблюдение режимов работ и использование качественных ГСМ.*

3. Свеча сухая, искра есть

В процессе приработки деталей двигателя может потребоваться регулировка карбюратора, в течении гарантийного срока не рекомендуется производить регулировку карбюратора самостоятельно.

Необходимость регулировки карбюратора не является поломкой и входит в разряд технического обслуживания, по истечении 1 месяца с даты продажи регулировка карбюратора производится за счет потребителя.

Так же причиной отказа в работе может послужить загрязненный топливный фильтр, препятствующий нормальному поступлению топлива в карбюратор, замена топливного фильтра так же является техническим обслуживанием и производится за счет потребителя.

РЕШЕНИЕ: *Регулировка карбюратора, замена топливного фильтра.*

Если после выполнения вышеперечисленных действий двигатель все равно не запускается, необходимо обратиться в авторизованный сервисный центр.

Для проведения более детального обследования и выявления причин неисправности, все неисправности, произошедшие по вине производителя, в течение гарантийного периода устраняются за счет производителя, за исключением расходных и быстроизнашивающихся материалов указанных в гарантийных обязательствах производителя.

12. ГАРАНТИЙНЫЕ ОБЯЗАТЕЛЬСТВА

Гарантийный срок эксплуатации бензотриммера составляет 12 месяцев со дня продажи.

В течение гарантийного срока эксплуатации владелец имеет право на бесплатное устранение дефектов, возникших по вине завода-изготовителя и при предъявлении правильно оформленного гарантийного талона.

Гарантия не распространяется на бензотриммер, имеющий дефекты, вызванные эксплуатацией изделия с нарушением требований данного руководства, а также:

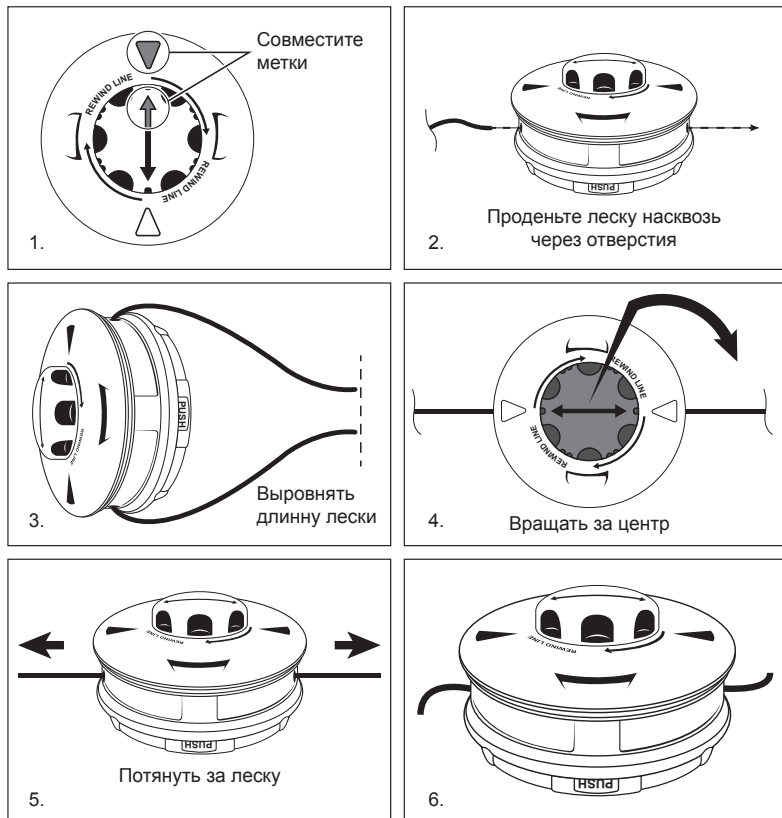
- при отсутствии гарантийного талона, при наличии исправлений в гарантийном талоне;
- если не разборчив или изменен заводской номер инструмента, номер инструмента не соответствует номеру, указанному в гарантийном талоне;
- при истечении срока гарантии;
- при попытках самостоятельного вскрытия или ремонта инструмента вне авторизованного сервисного центра;
- при использовании инструмента не по назначению, при использовании не оригинальных, некачественных или неисправных расходных материалов;
- при механических повреждениях корпуса, попадании инородных предметов внутрь инструмента, а также при повреждениях наступивших в результате неправильного хранения (коррозия металлических частей), небрежном уходе и несвоевременном техобслуживании;
- при естественном износе изделия и его комплектующих;
- при задирах поршня и цилиндра, что свидетельствует:
 - 1) о перегреве инструмента;
 - 2) о не правильном приготовлении топливной смеси.

Гарантия не распространяется на расходные части изделия: дисковые ножи, кассеты с леской, воздушный фильтр, элементы крепления режущего инструмента и прочие винтовые соединения (шпильки, винты и т.д.), амортизаторы, детали механизма стартера, свечи зажигания, топливный фильтр, крышки бачков, муфта и барабан сцепления.



Инструкции, указанные в данном руководстве, не относятся к абсолютно всем ситуациям, которые могут возникнуть. Оператор должен осознавать, что контроль над практической эксплуатацией и соблюдение всех предосторожностей, входит в его непосредственные обязанности.

Рис. 13. Порядок замены триммерной лески



Импортер:
 ООО «УРАЛОПТИНСТРУМЕНТ», 614068, Рф, г. Пермь,
 ул. Лесозаводская, 6. Тел./факс: (342) 237-16-52, 218-24-85

Изготовитель:
 ЖЕДЖИАНГ ПАЙНИЭР ТЕКНОЛОДЖИ ИНК.
 № 727 Шенли роуд, Джинхуа Индастри зоун,
 Джинхуа, Жеджианг, Китай, 321016



**Актуальная информация
 о действующих адресах сервисных
 центров доступна на нашем сайте:
www.uralopt.ru/services**